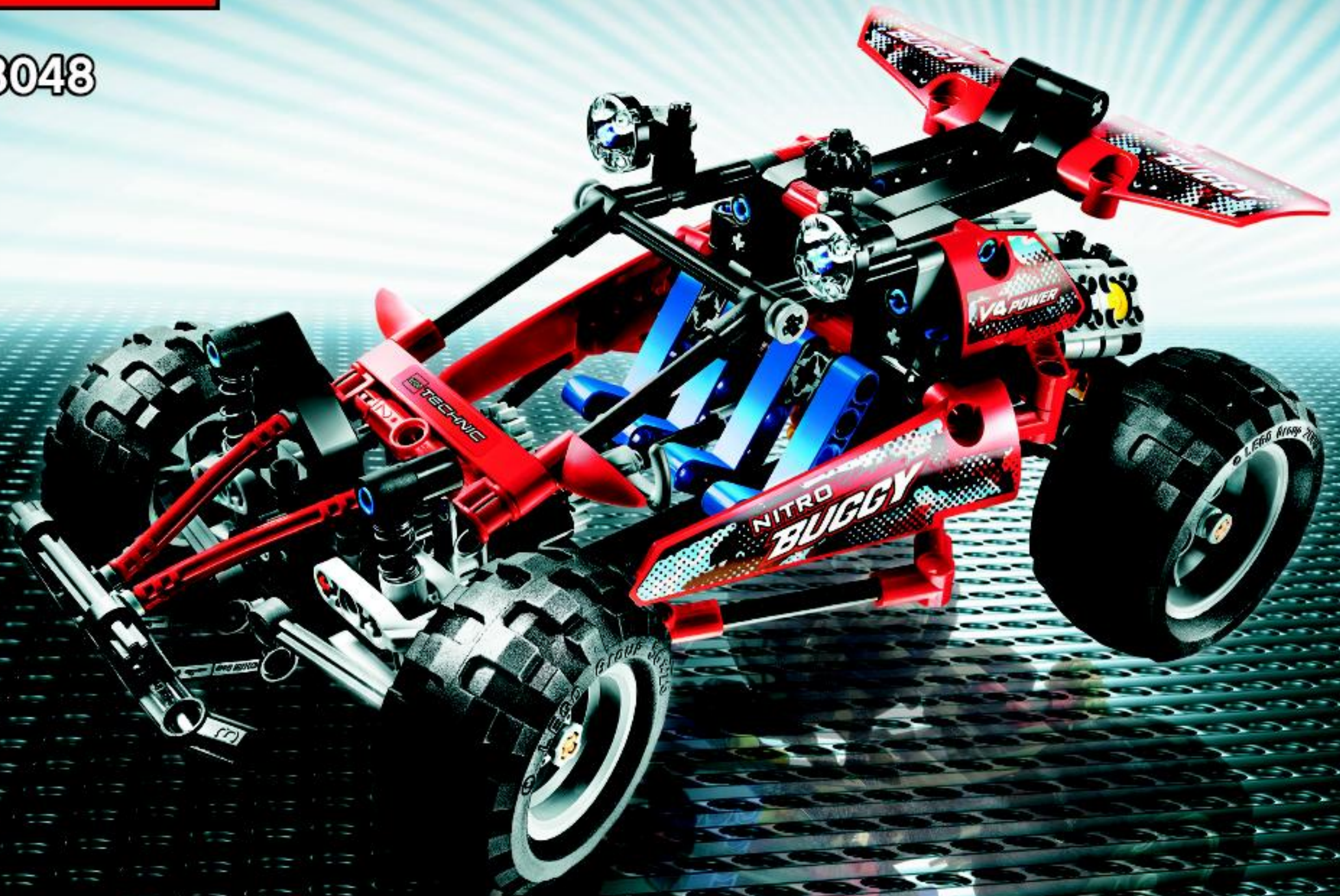


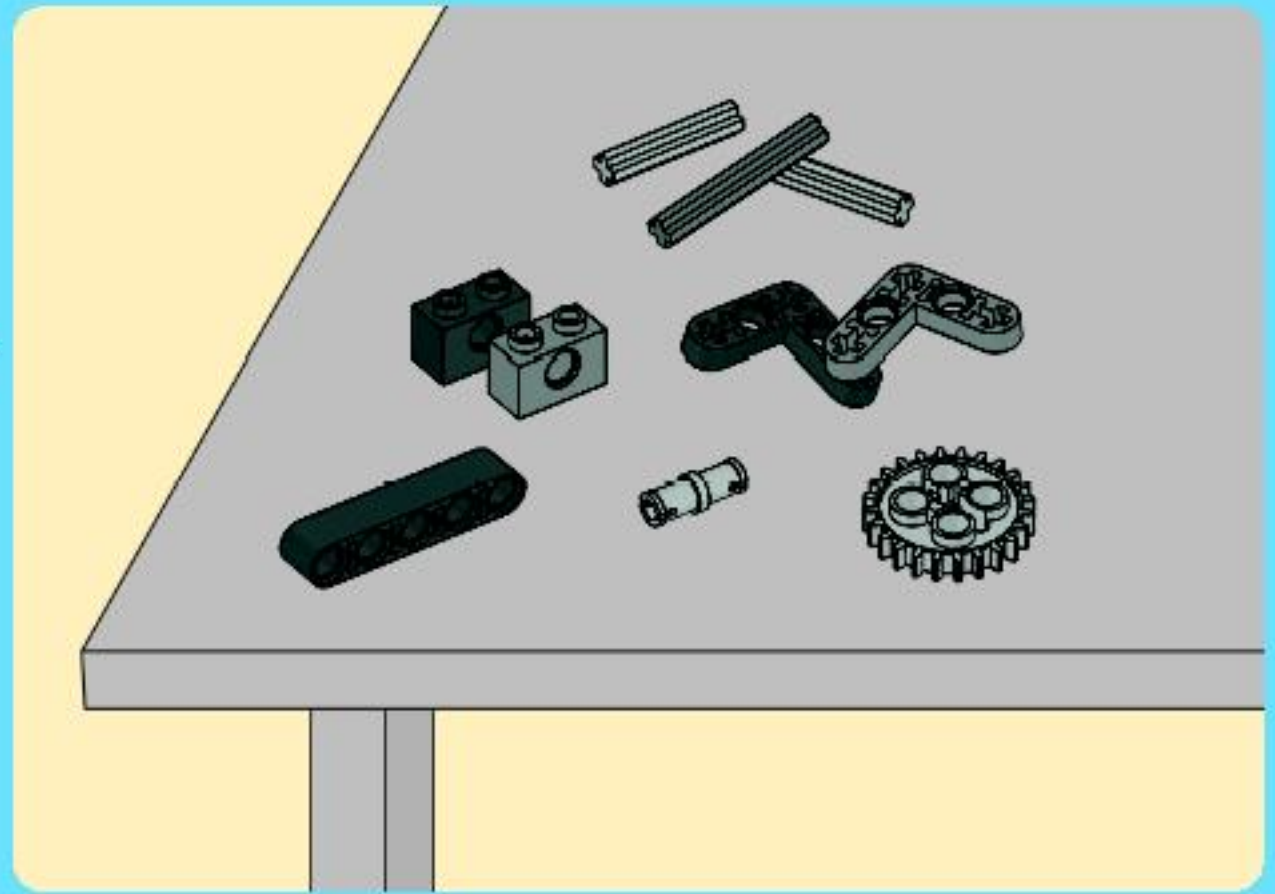


TECHNIC

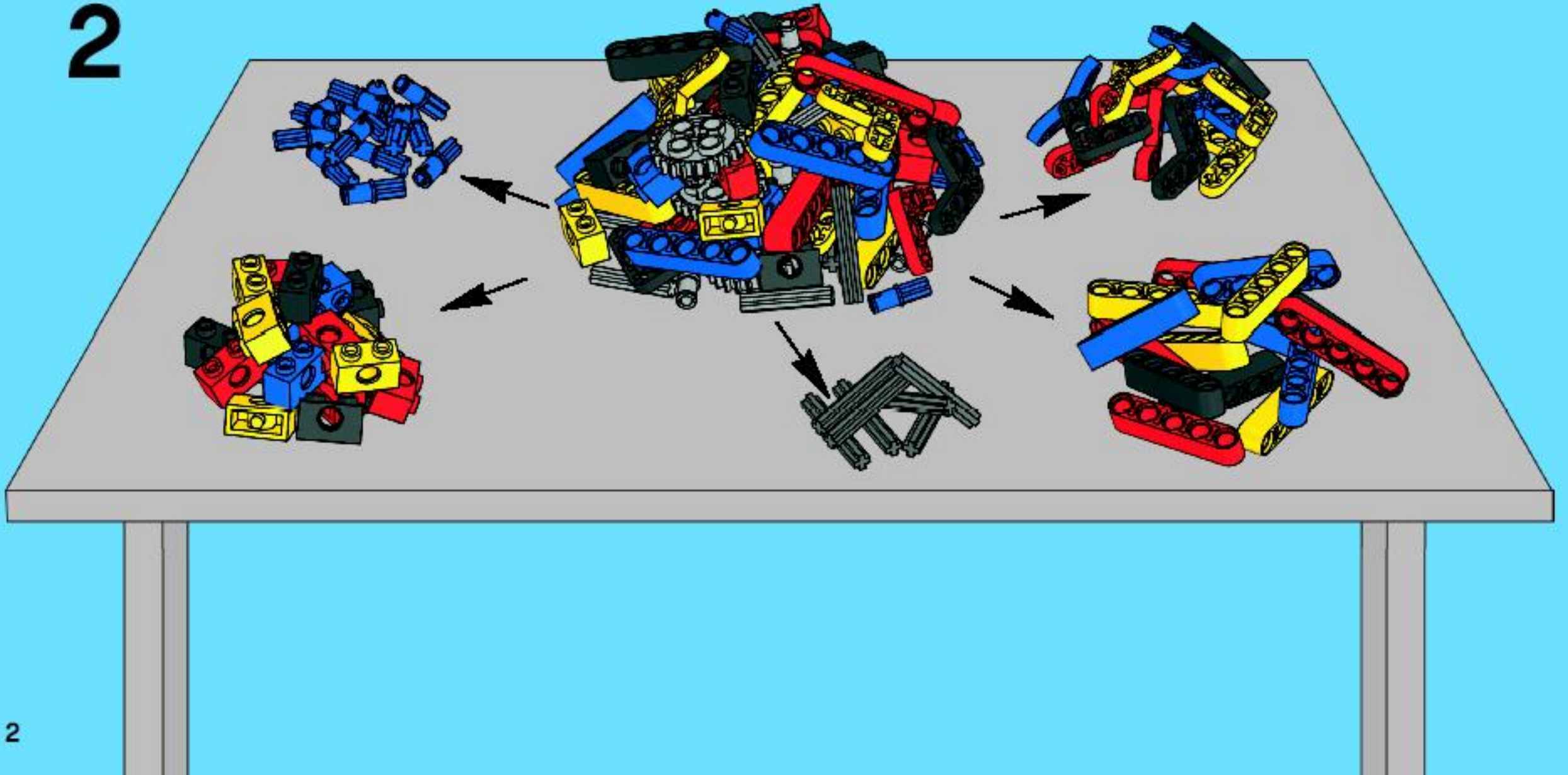
8048



1

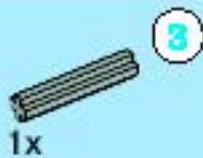


2





2x



1x

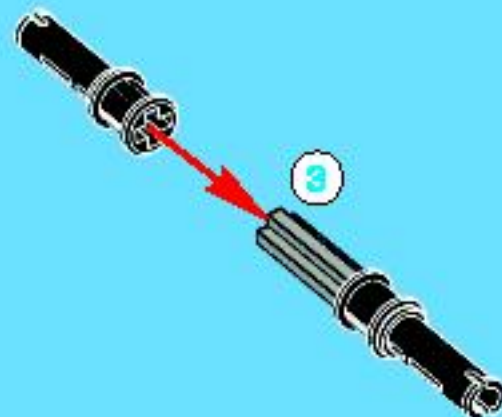
3



3

1:1

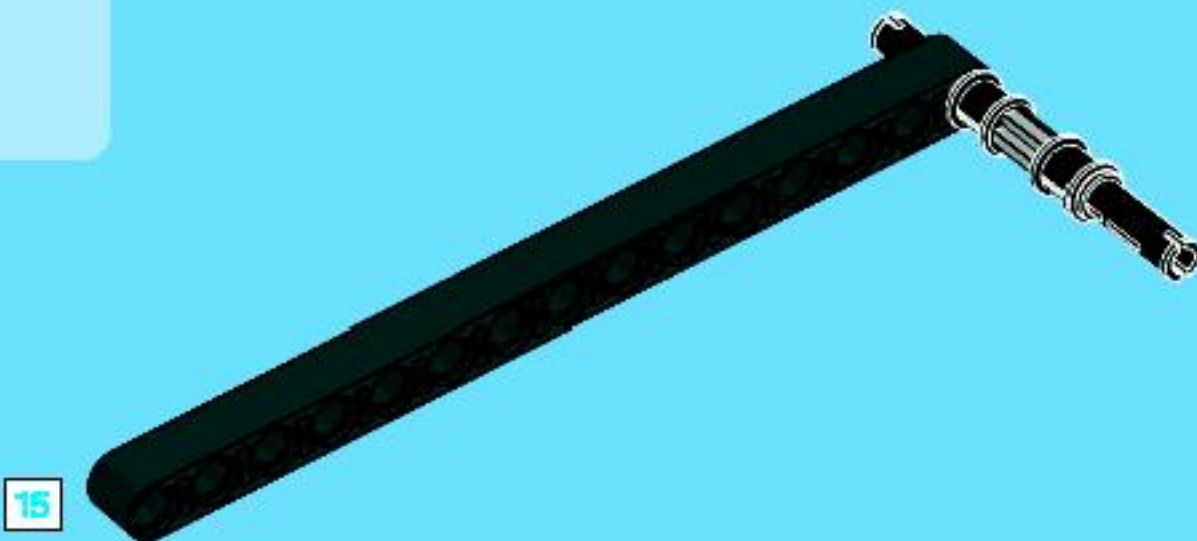
1



1x

15

2



15

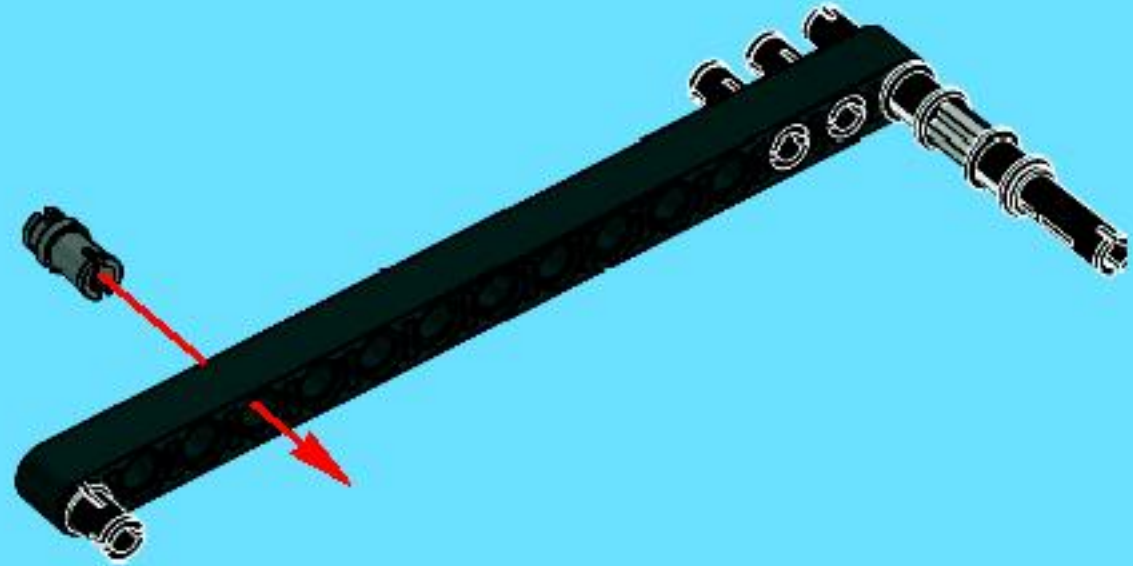


15

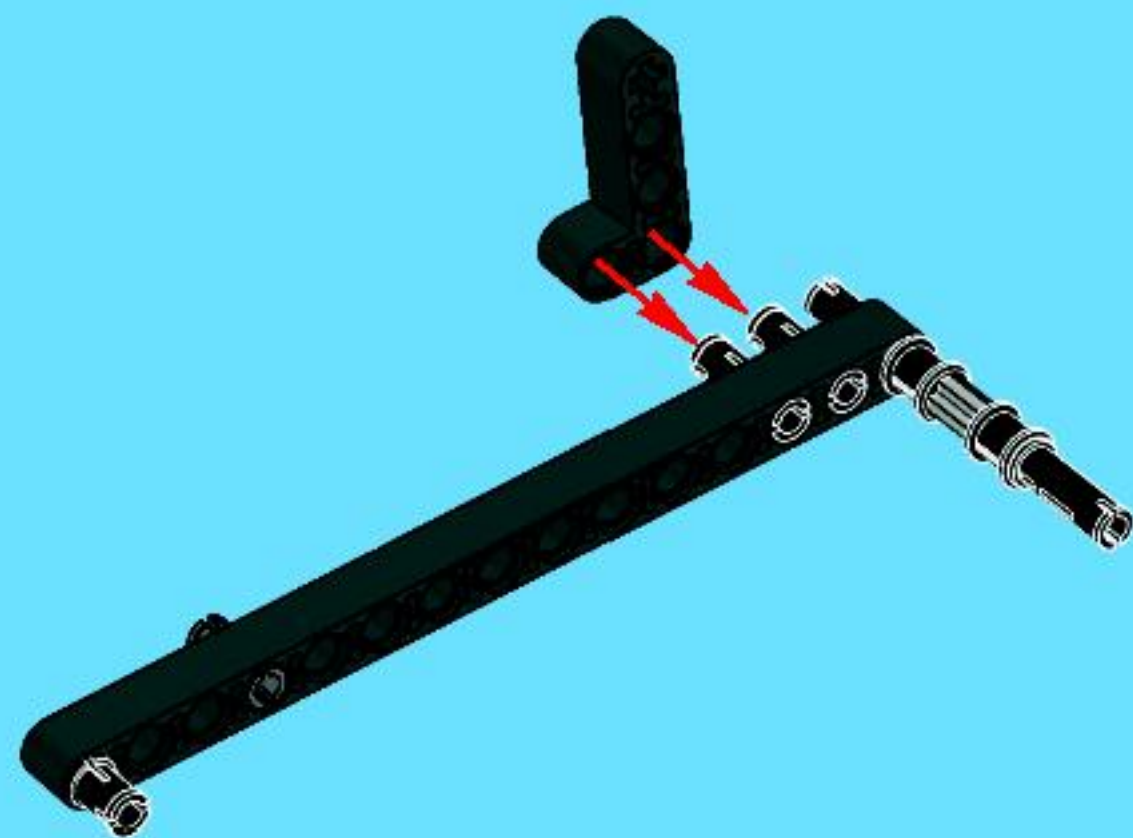
1:1

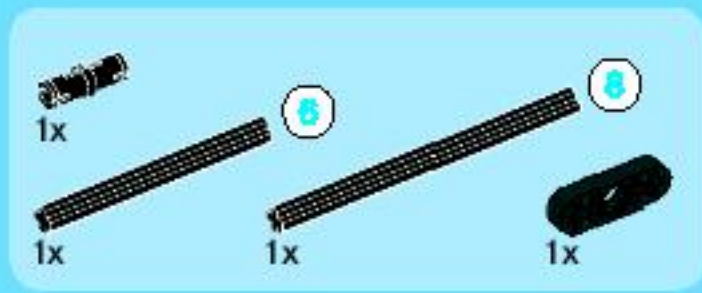


3

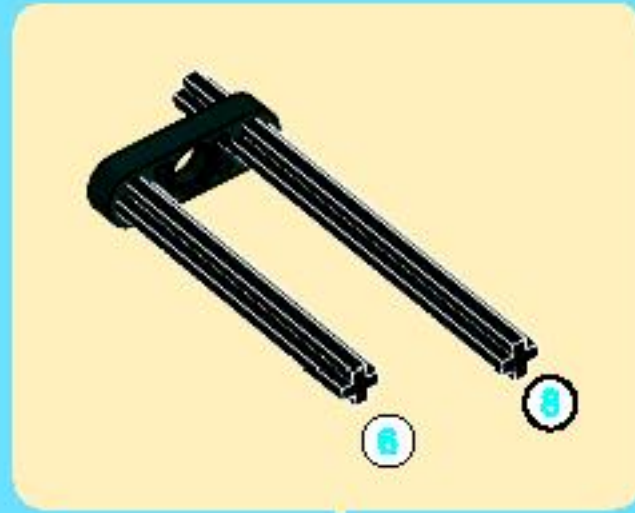


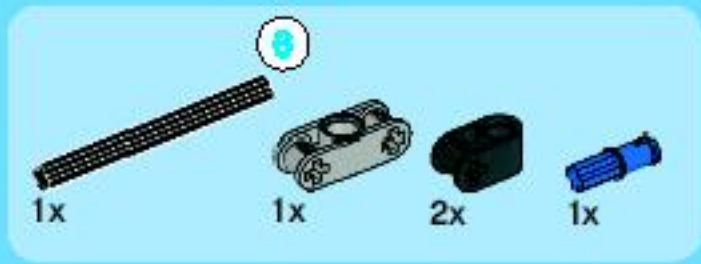
4



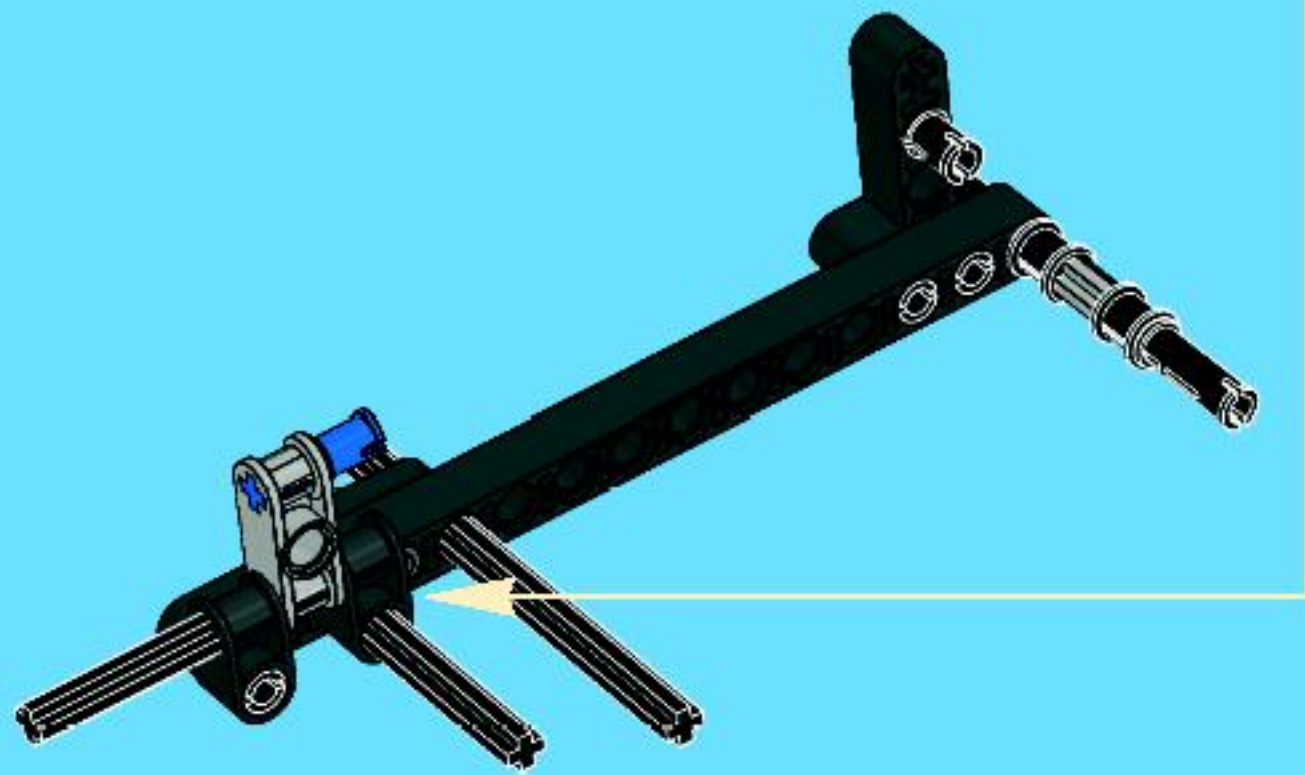
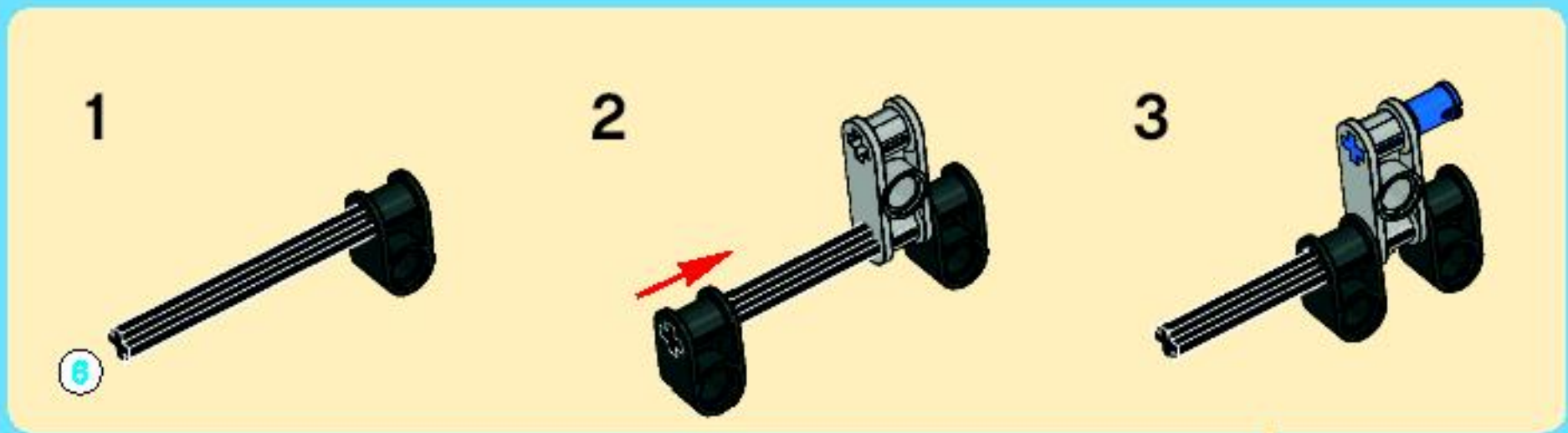


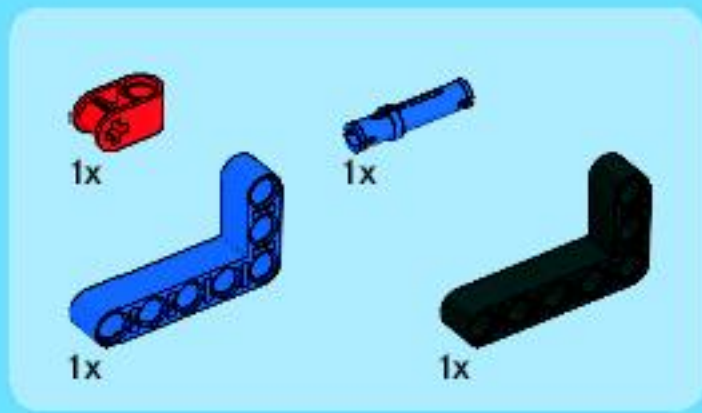
5



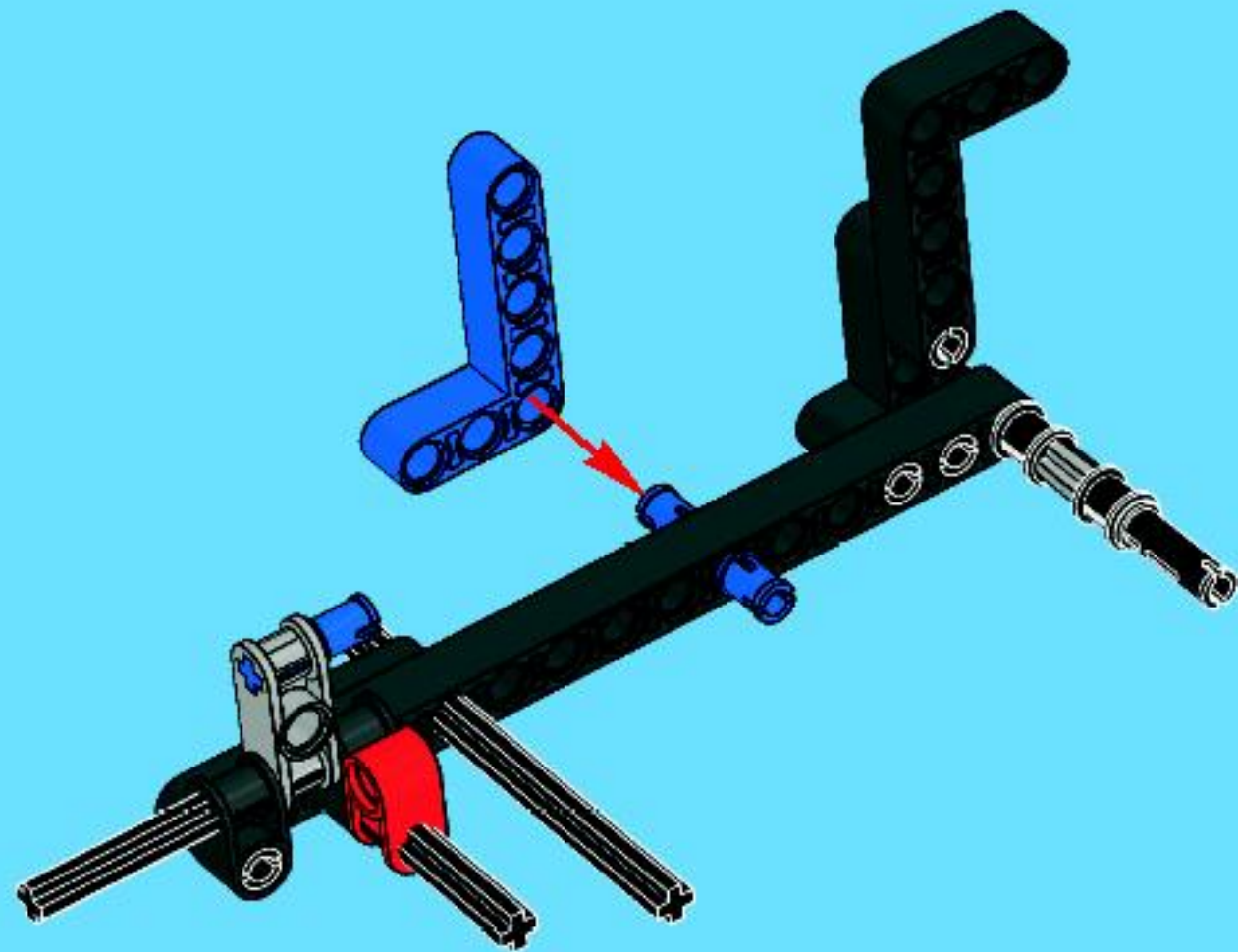


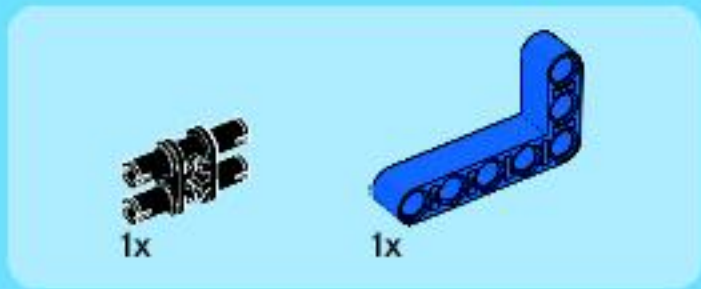
6



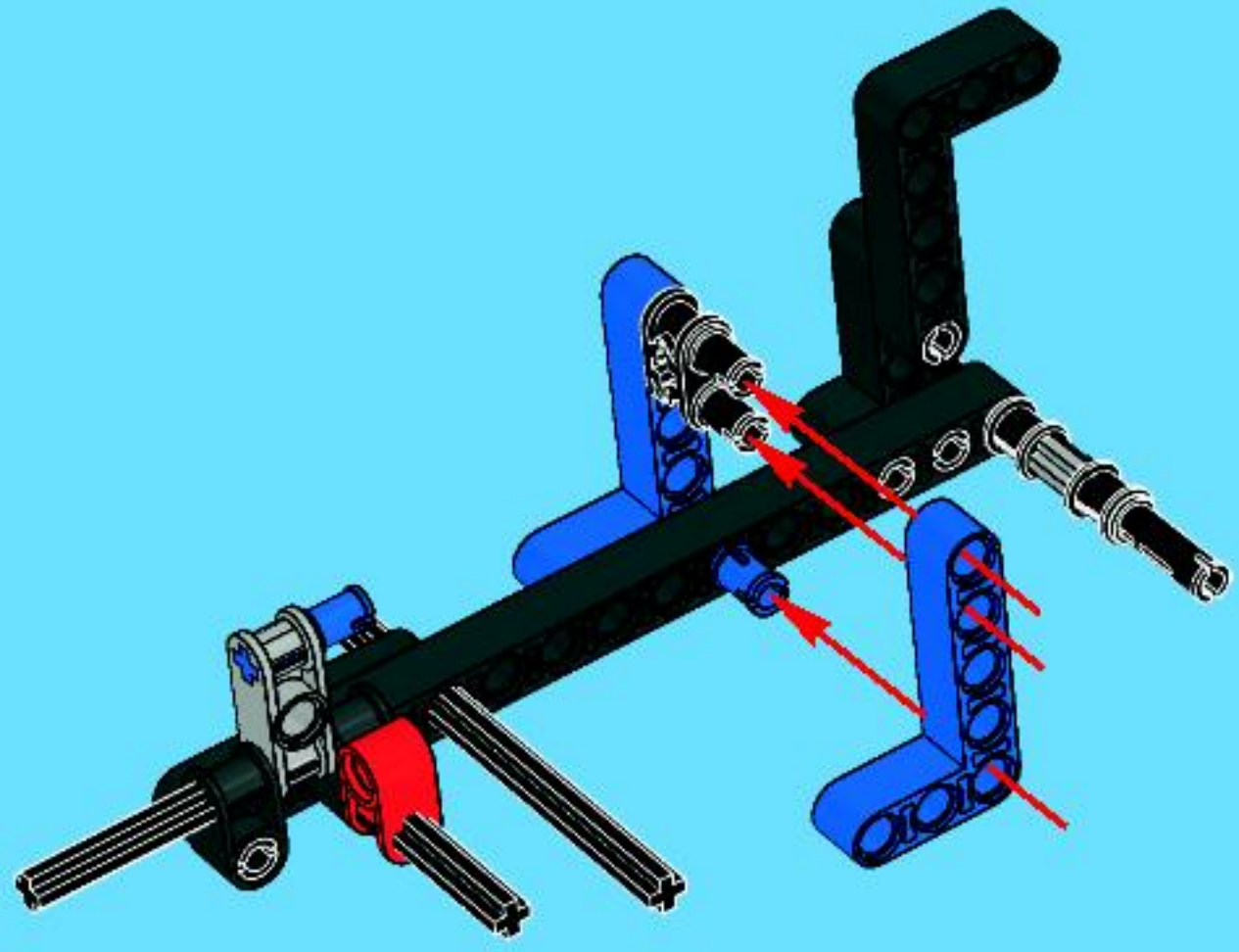


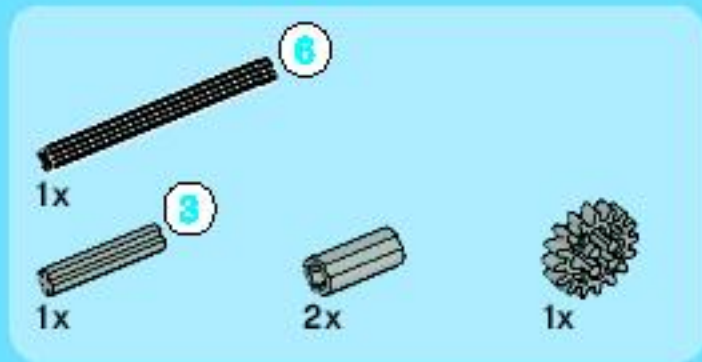
7



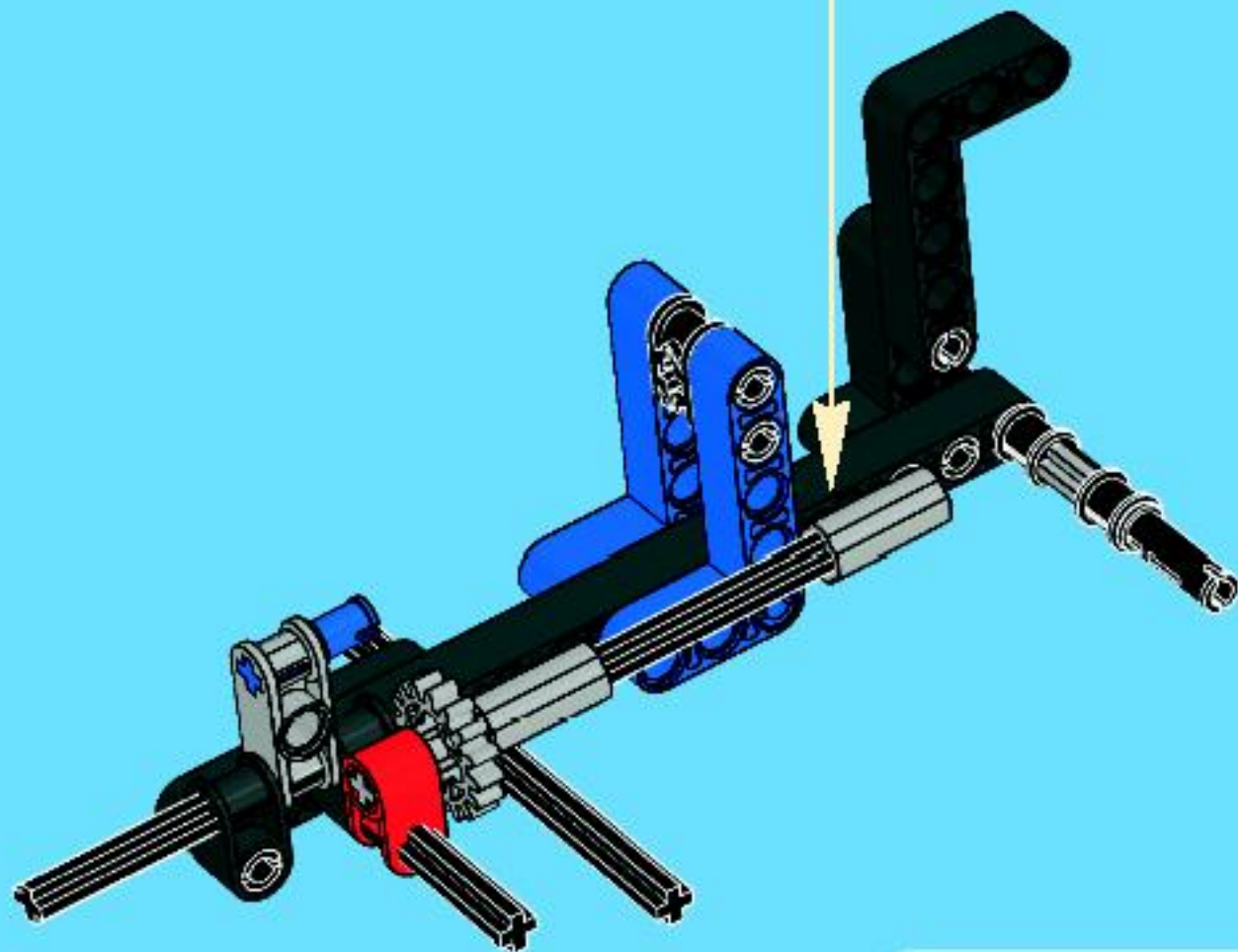
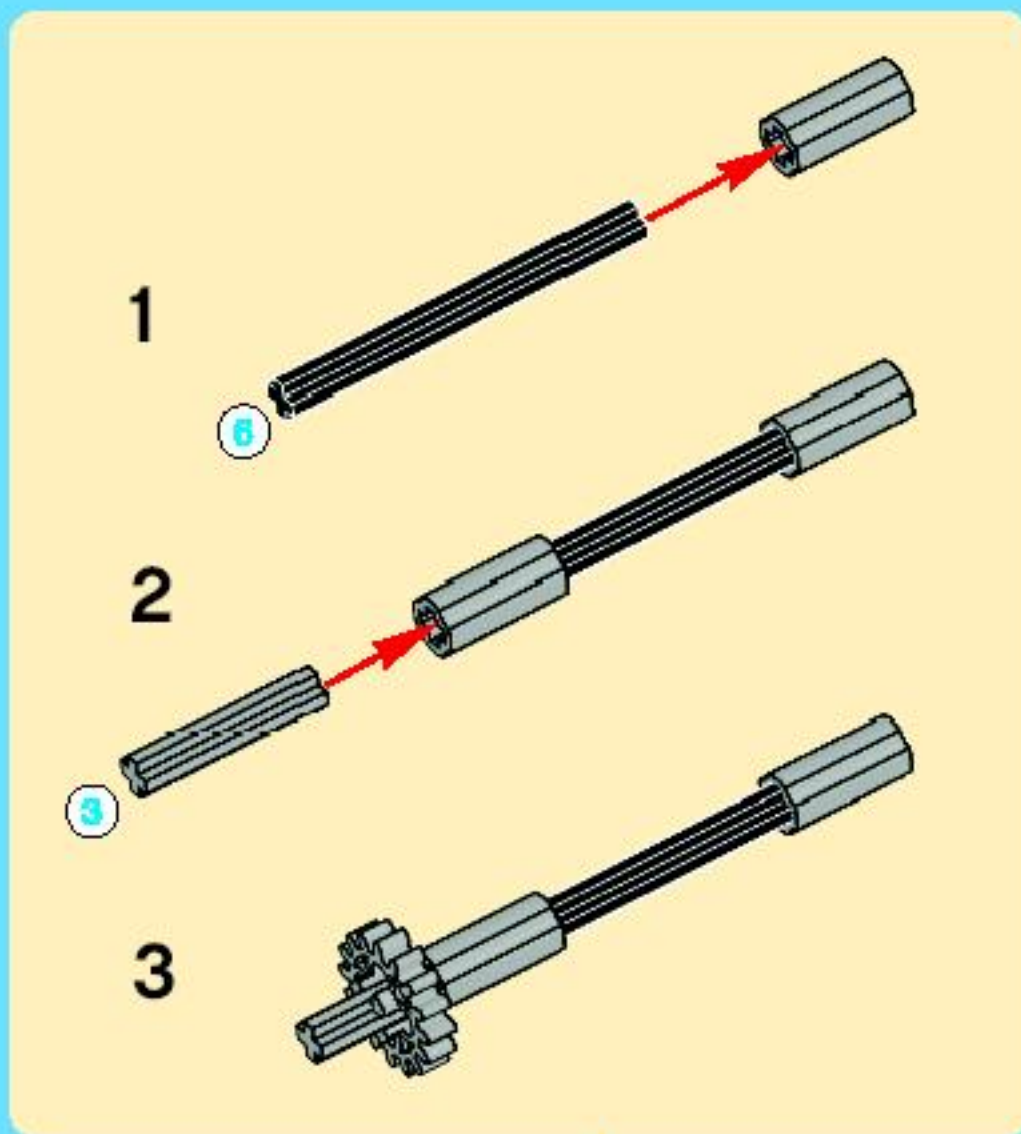


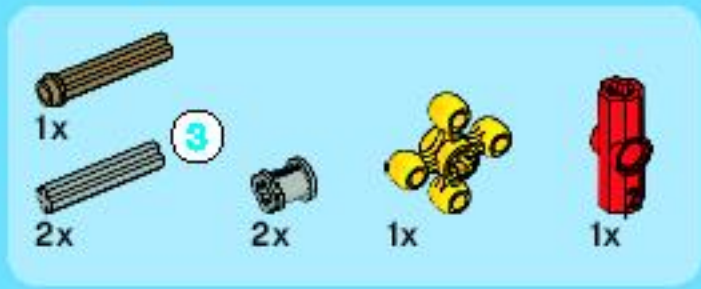
8



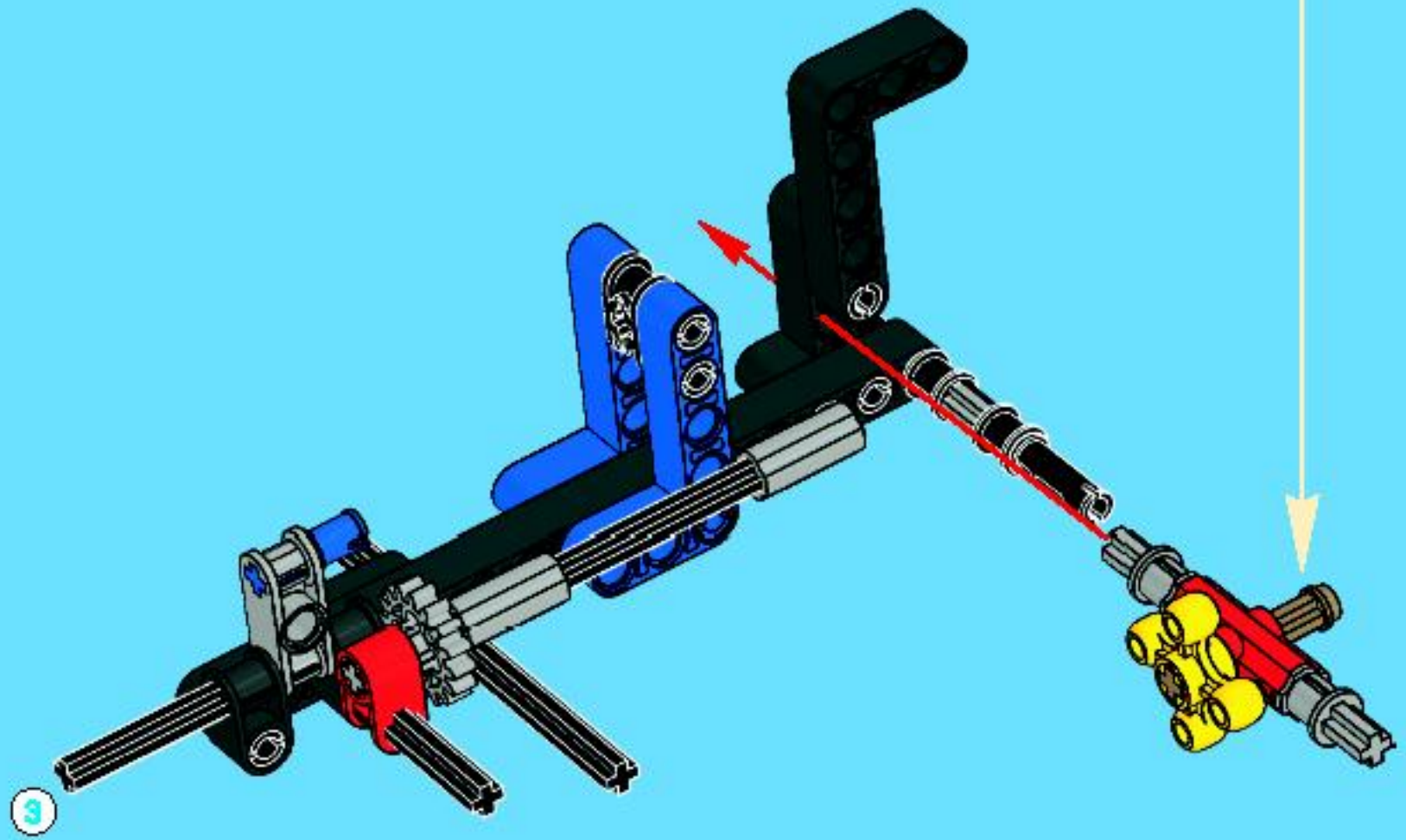
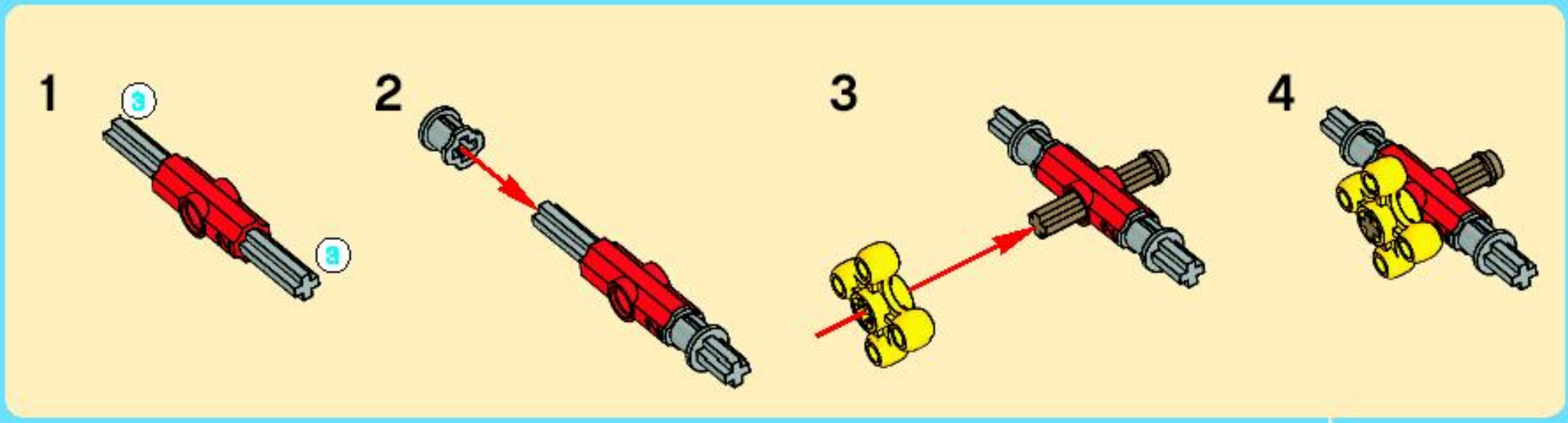


9





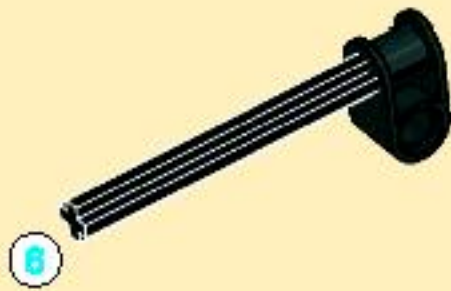
10



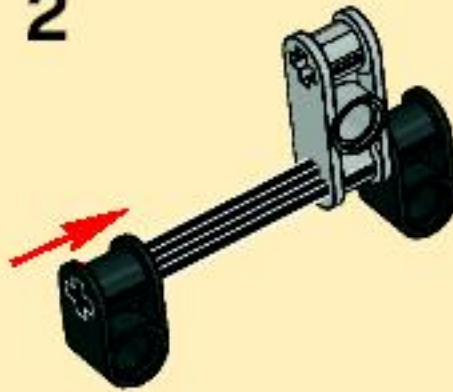


11

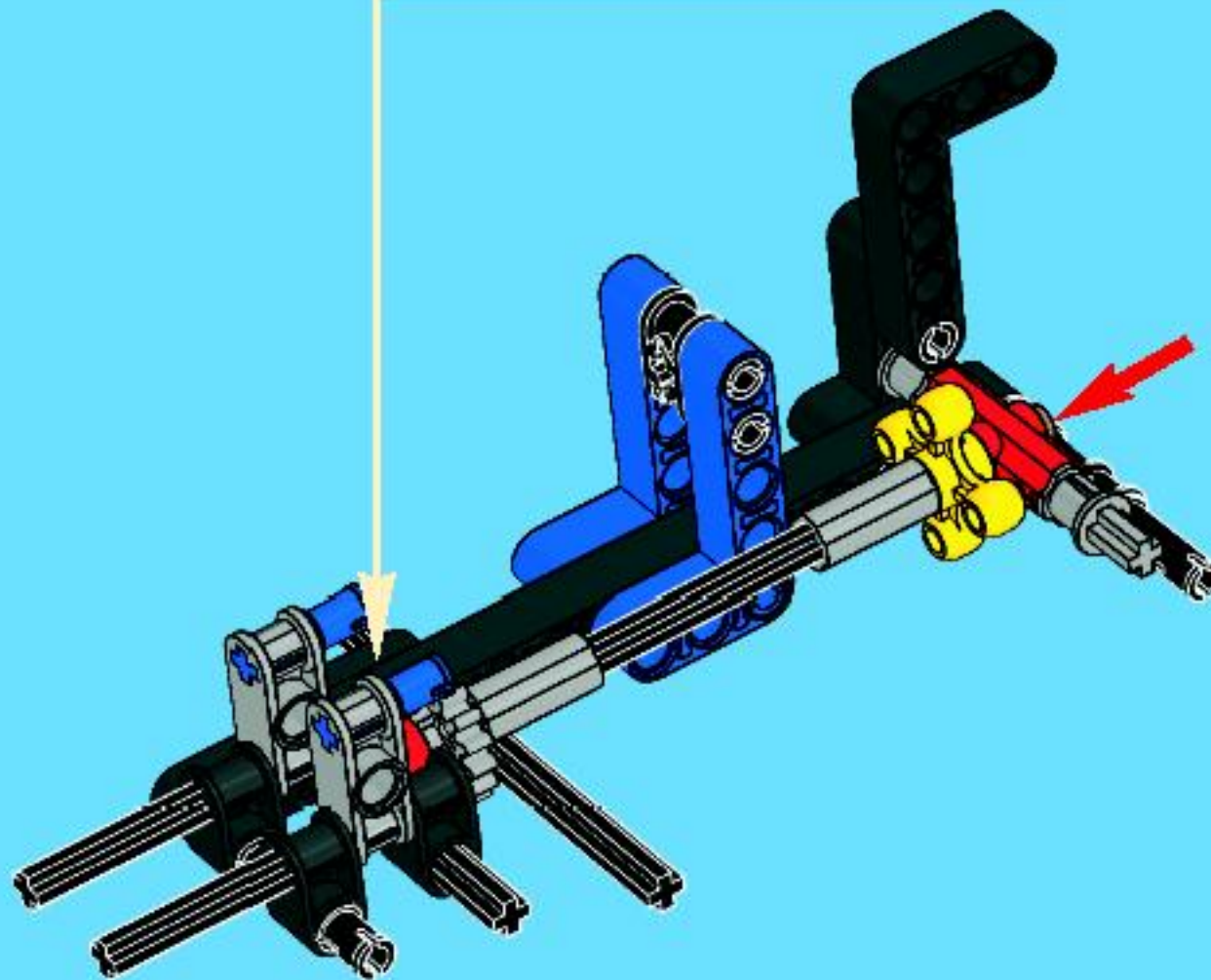
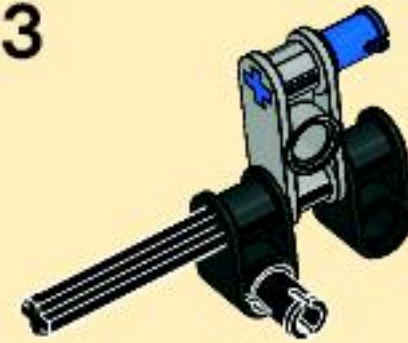
1



2

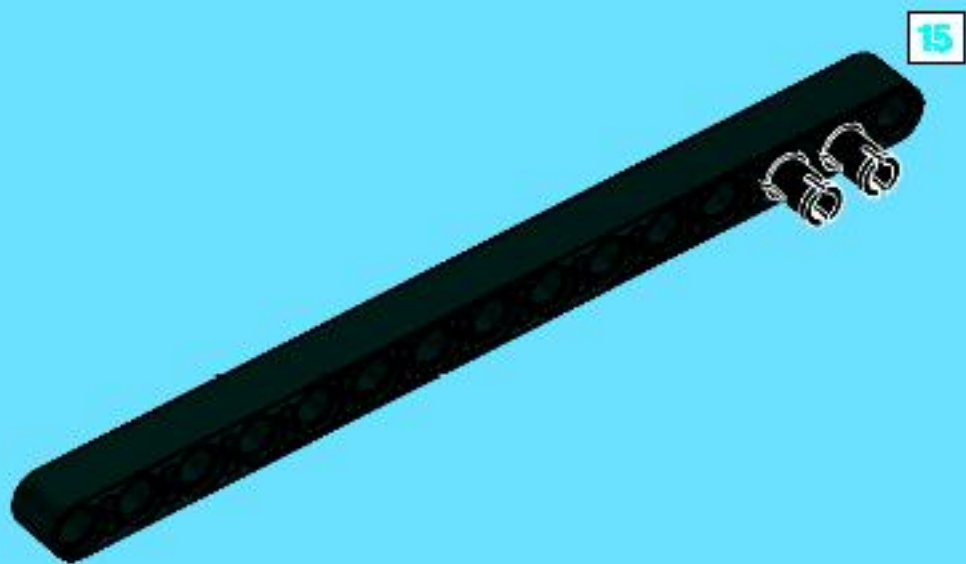


3

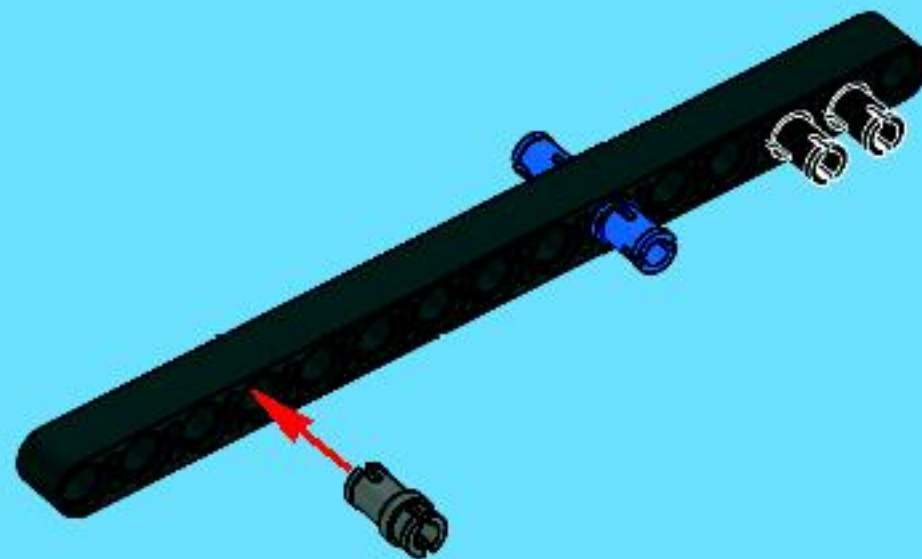


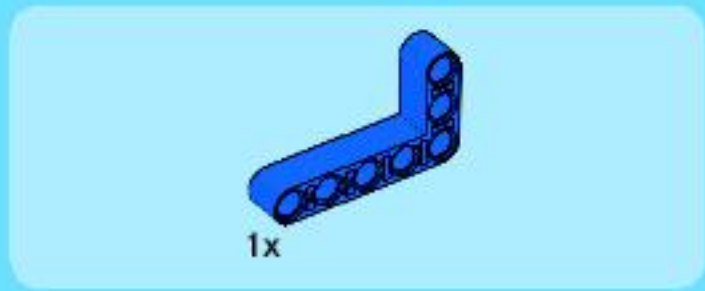


1

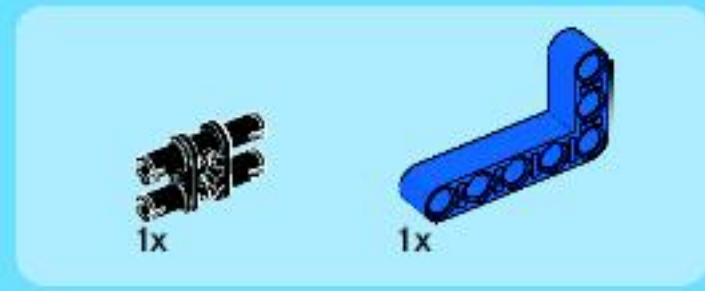
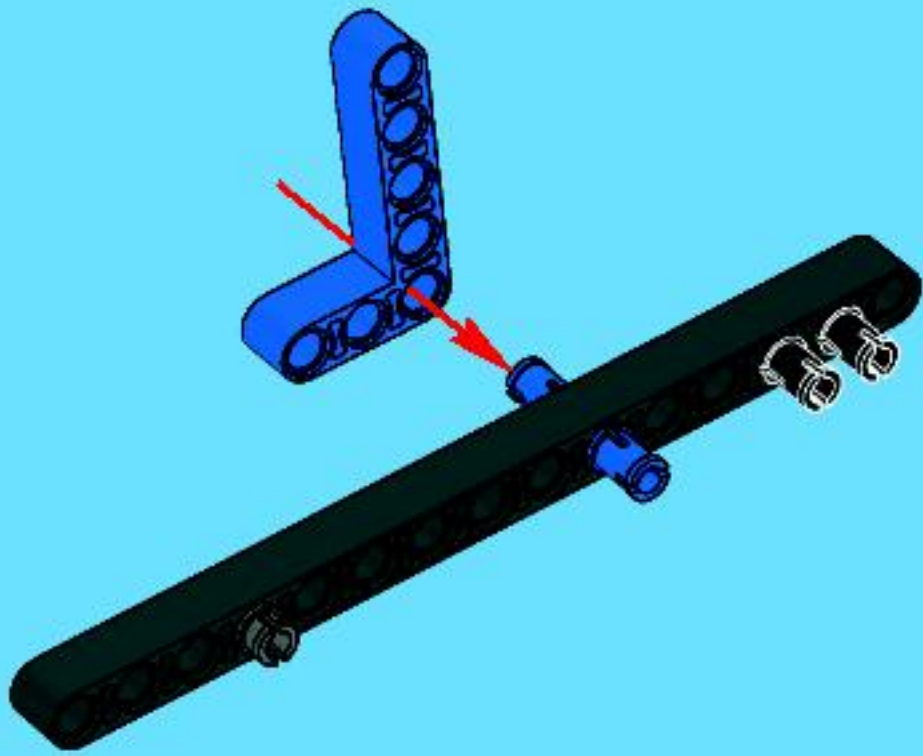


2

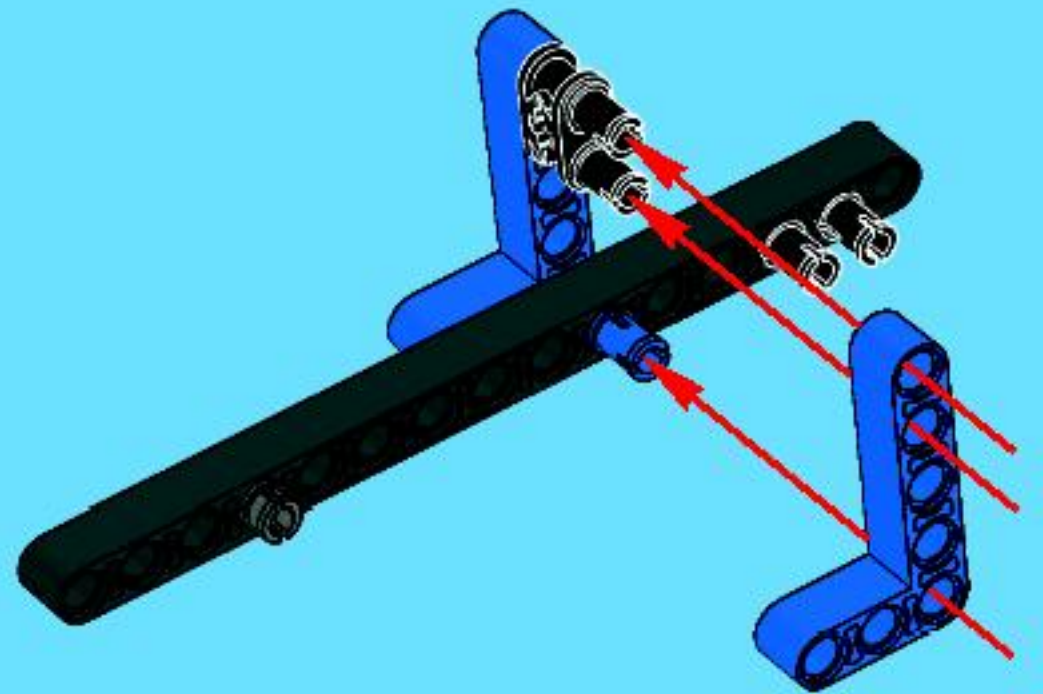




3



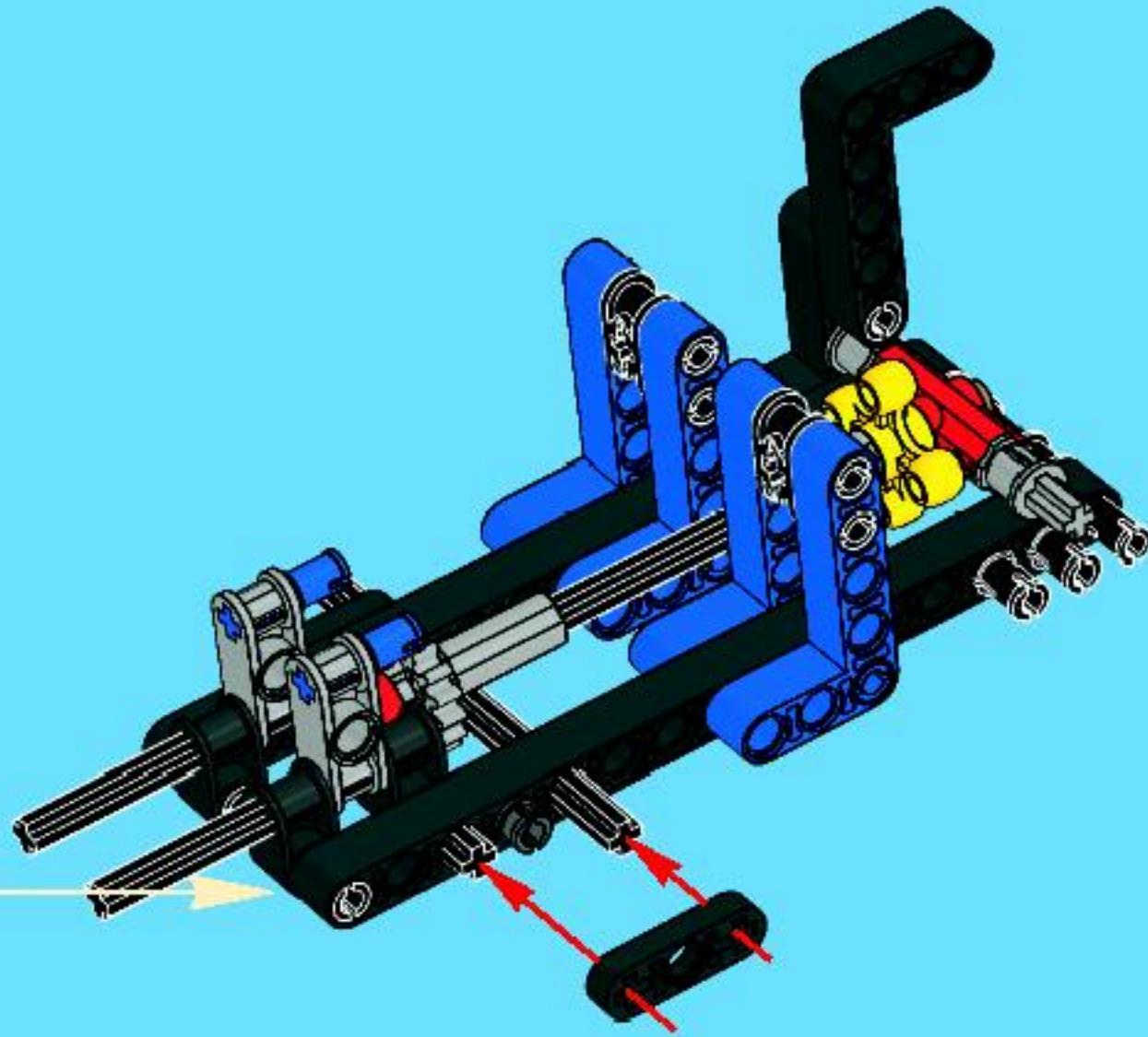
4

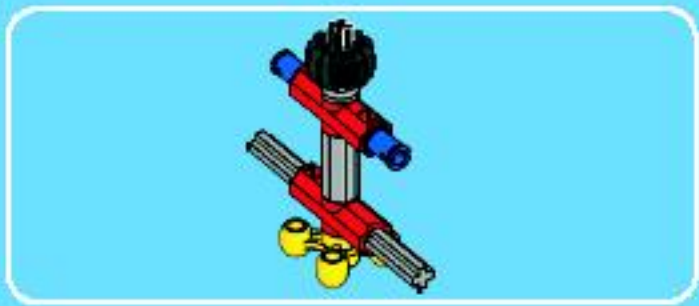




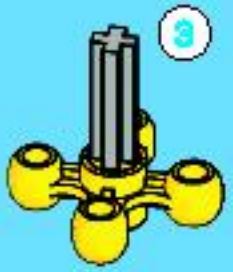
1x

12





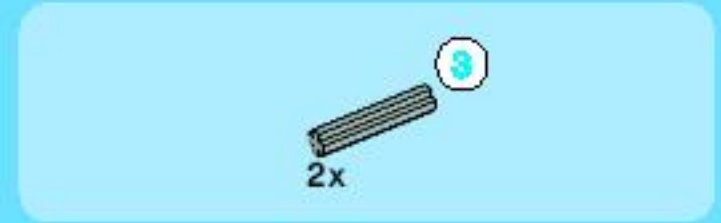
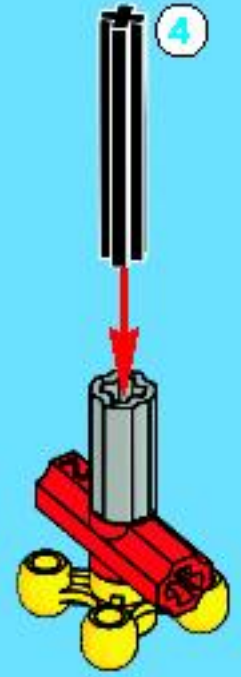
1



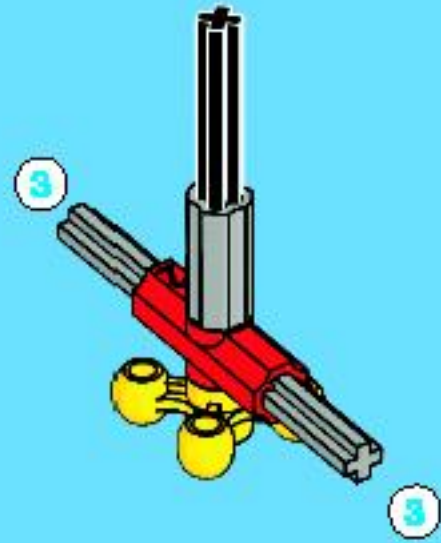
2



3



4



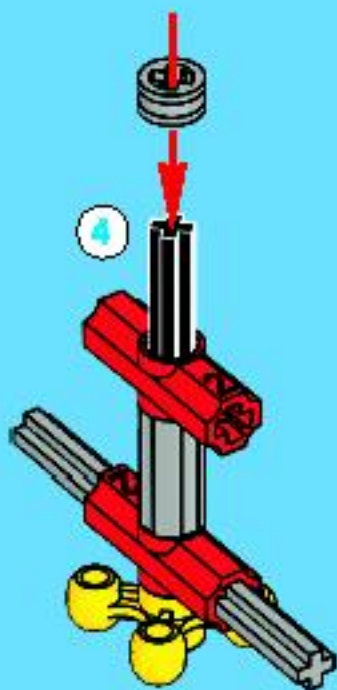


1x



1x

5

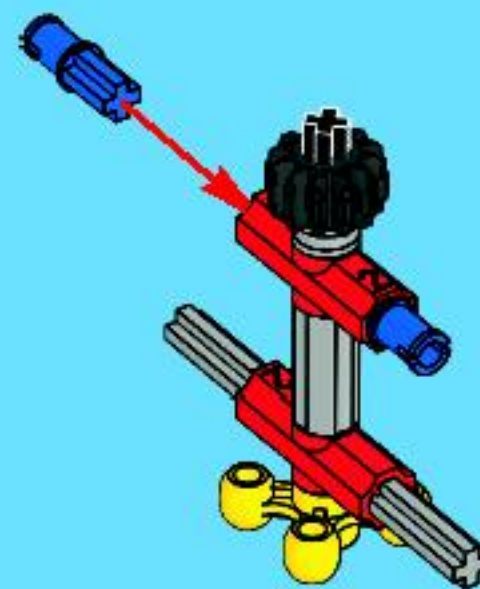


1x

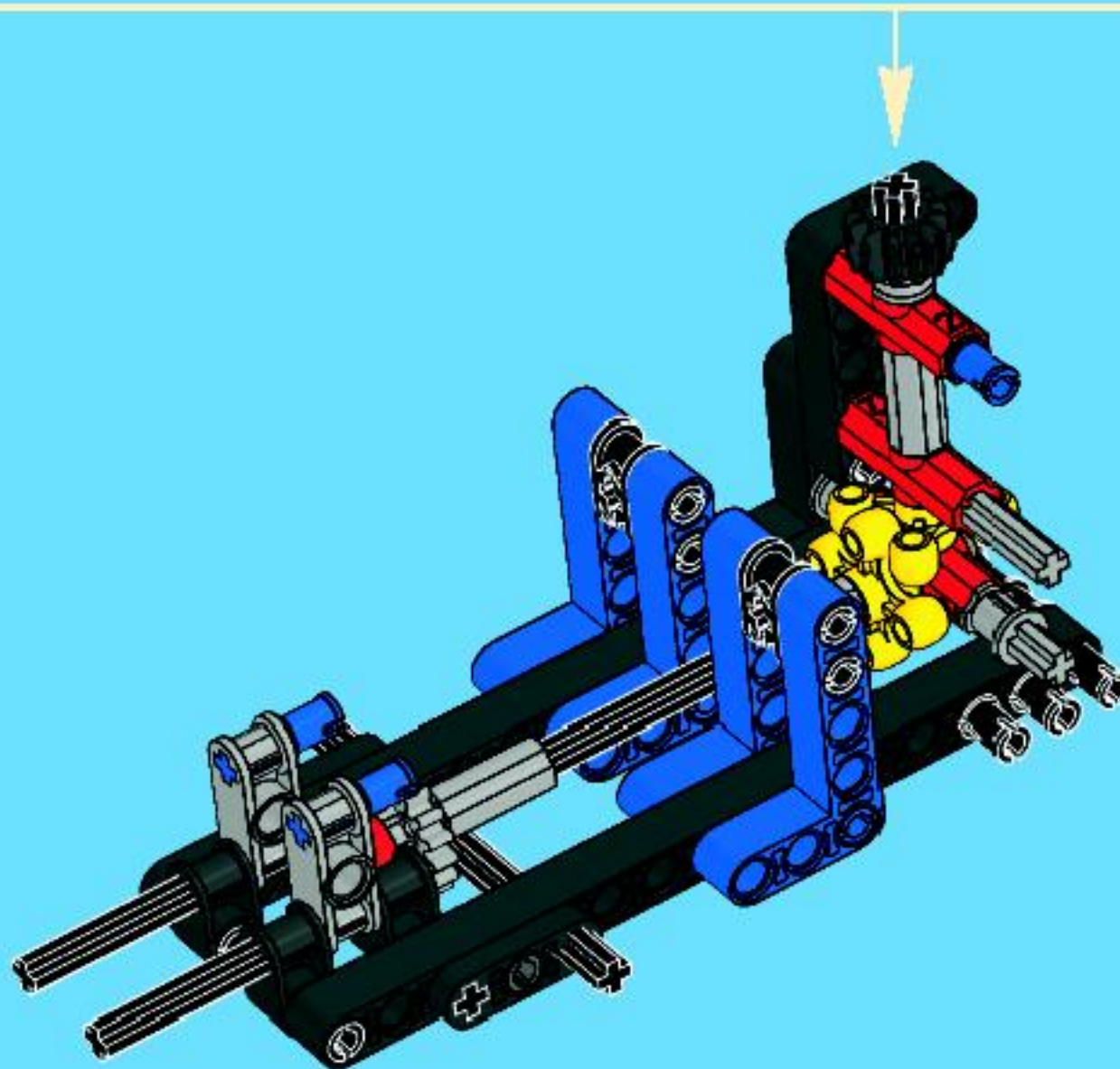


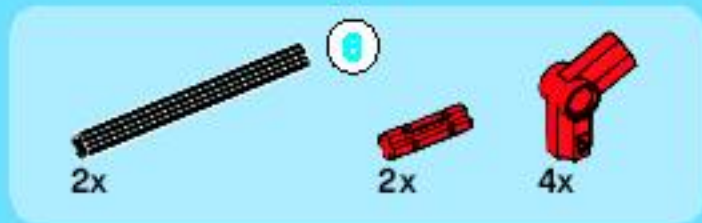
2x

6

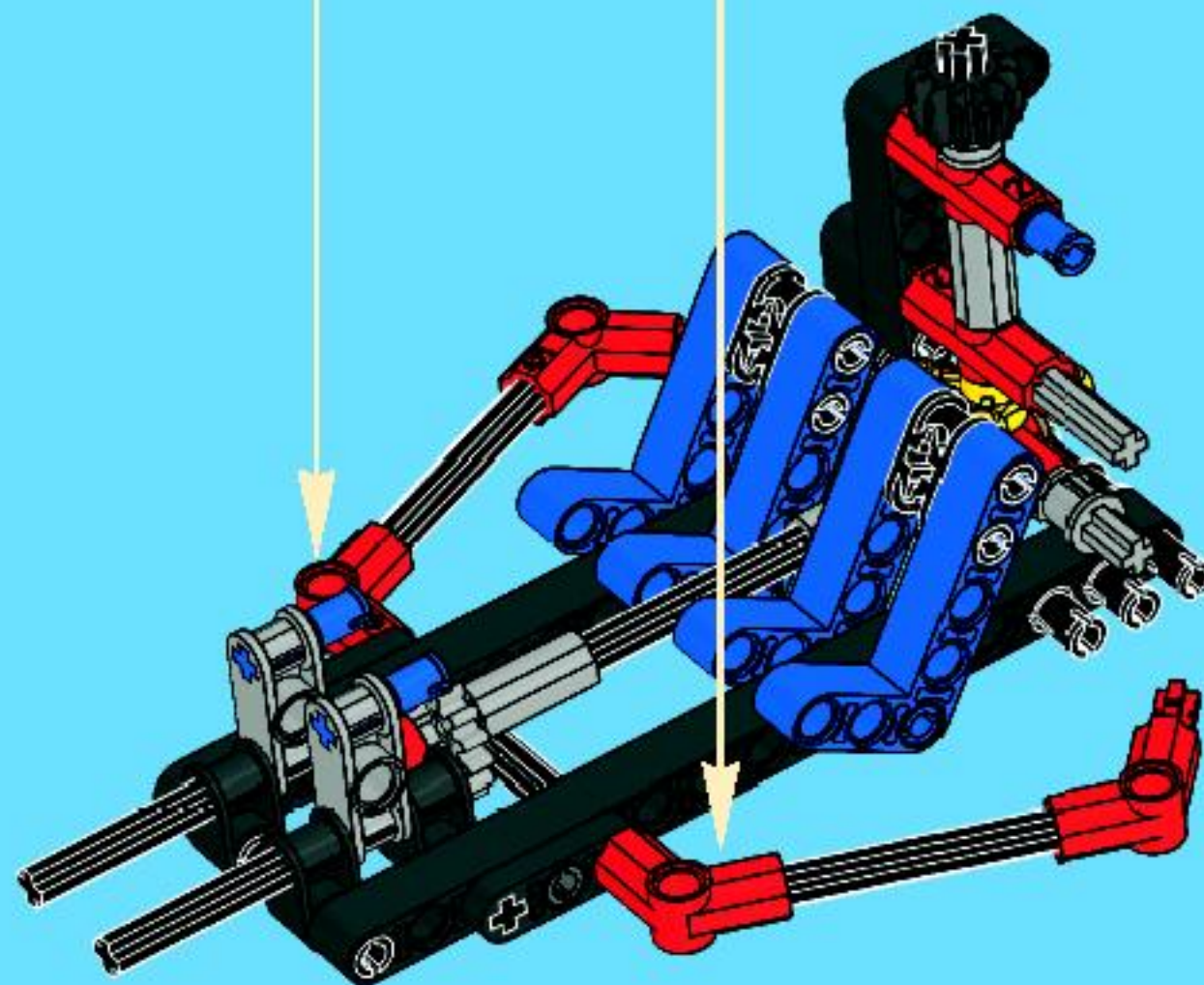
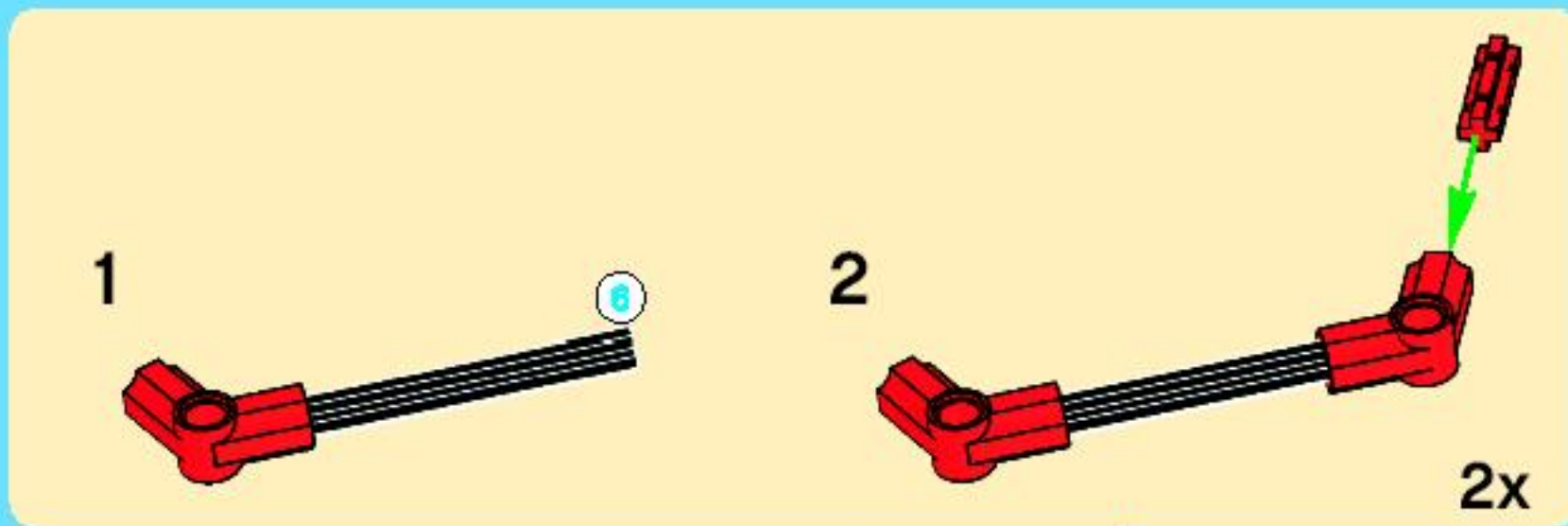


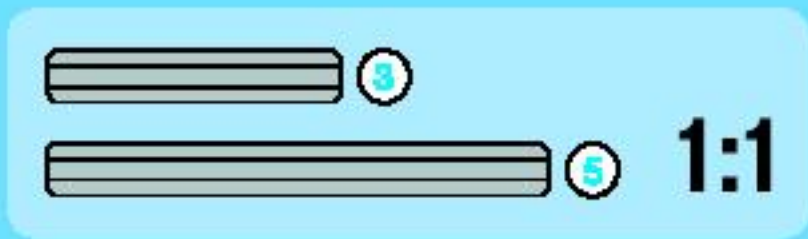
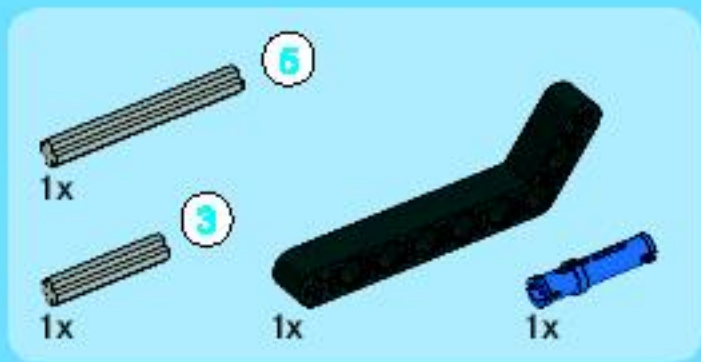
13



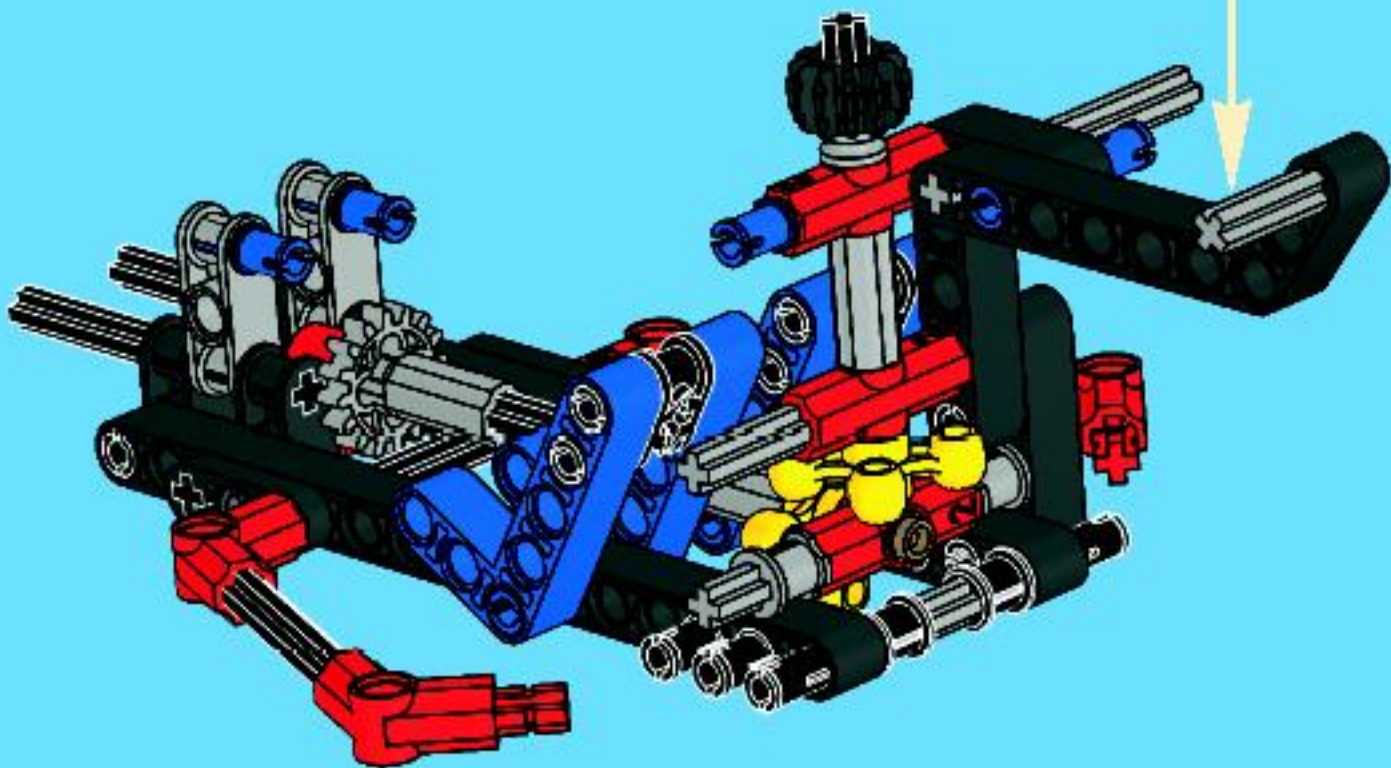
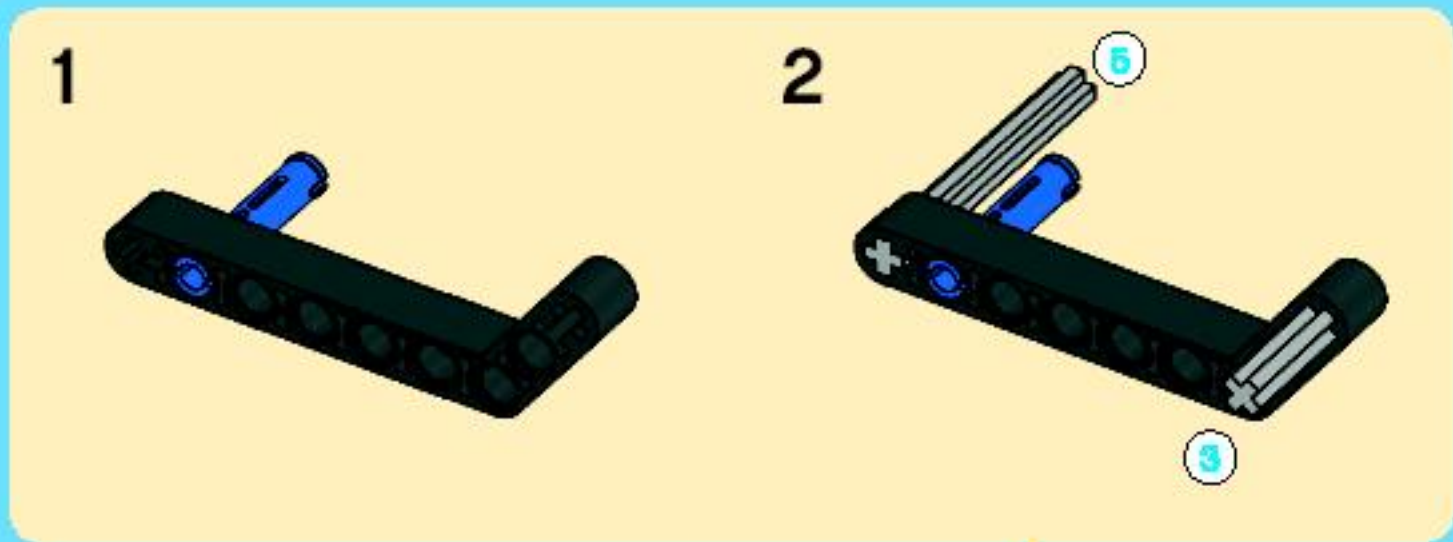


14



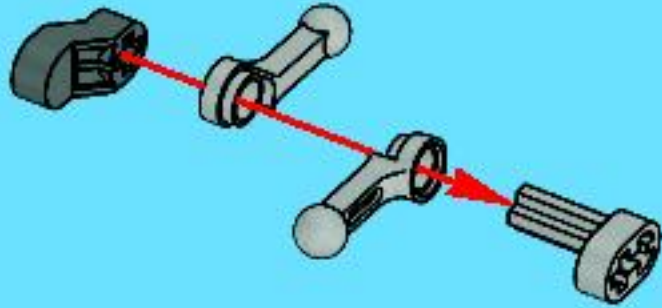


15

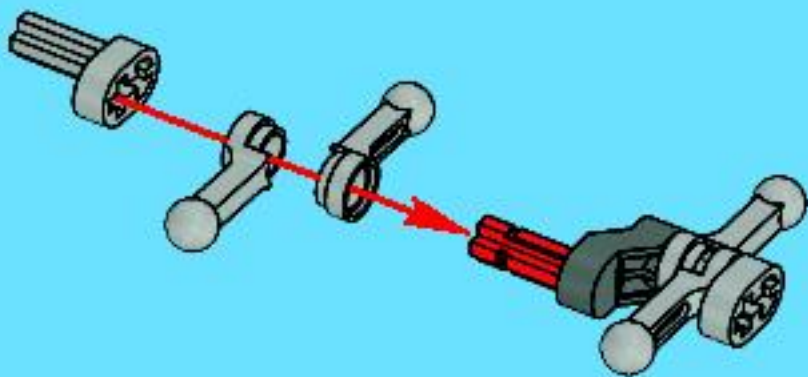




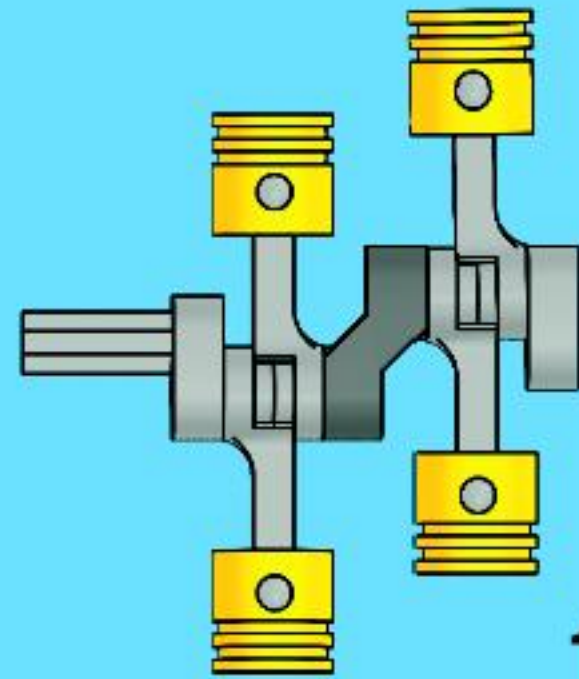
1



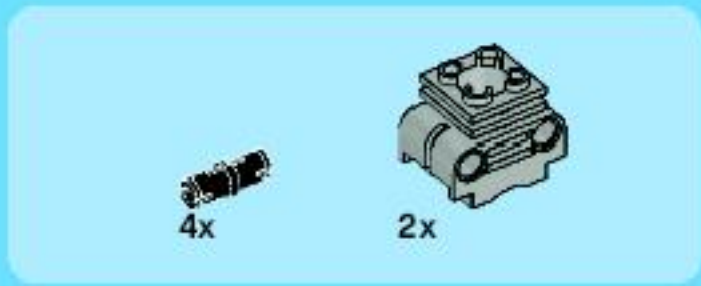
2



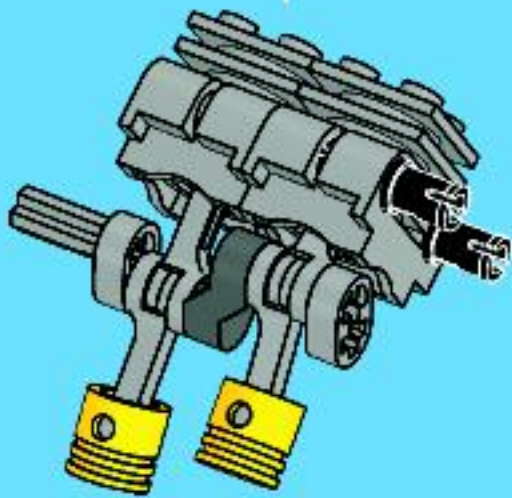
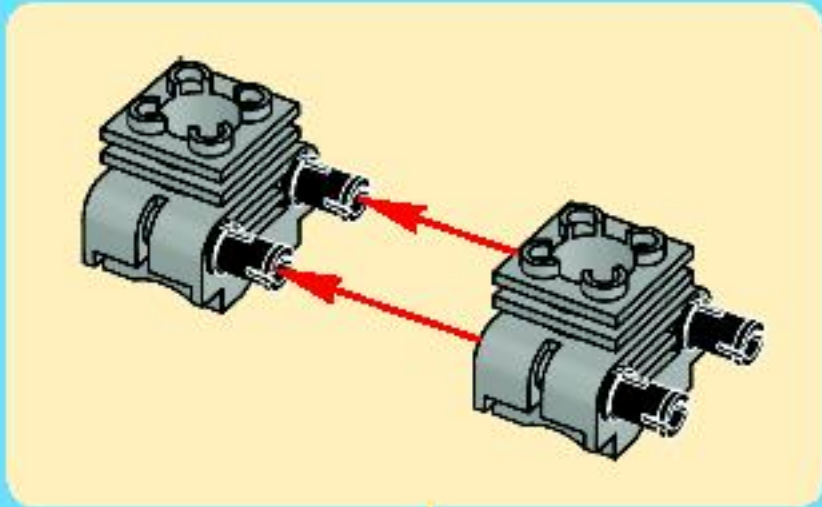
3



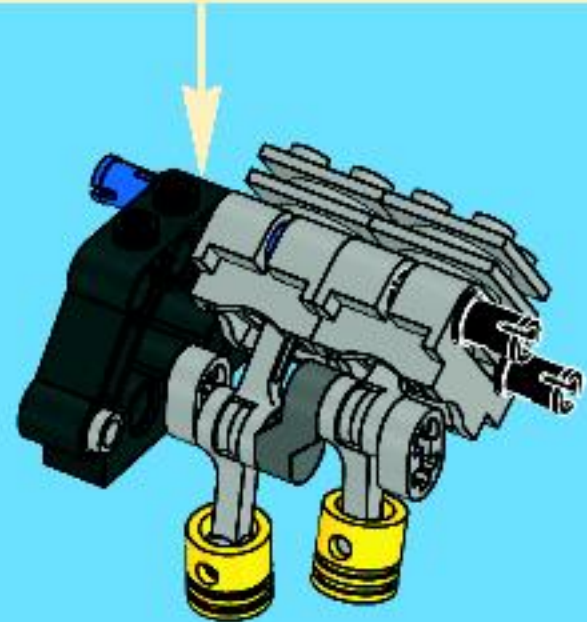
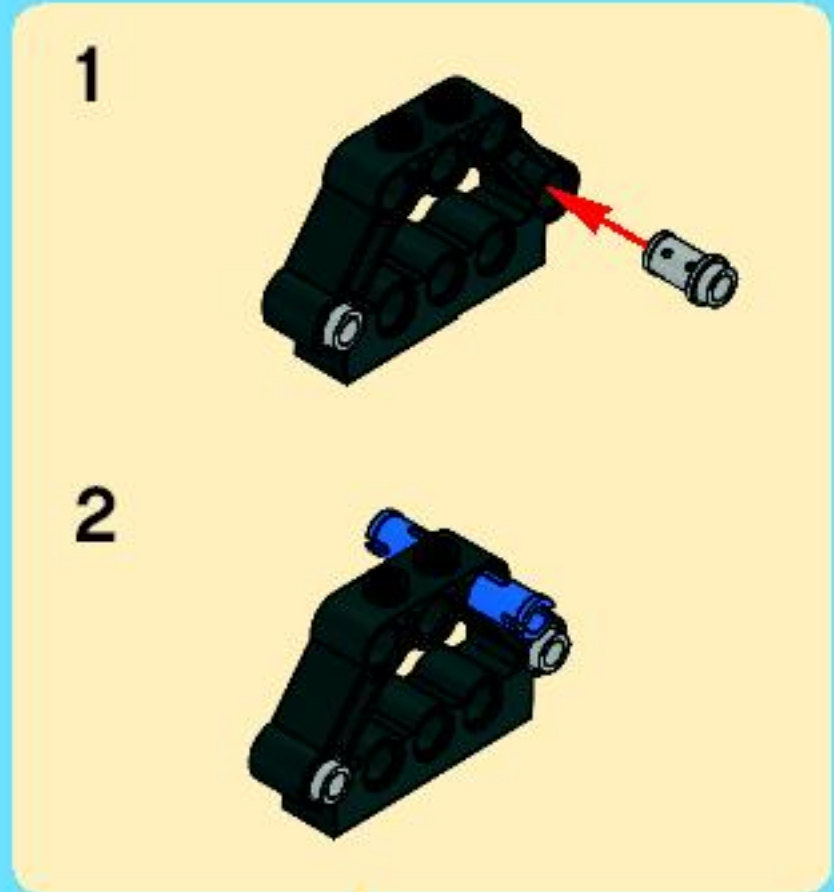
1:1



4

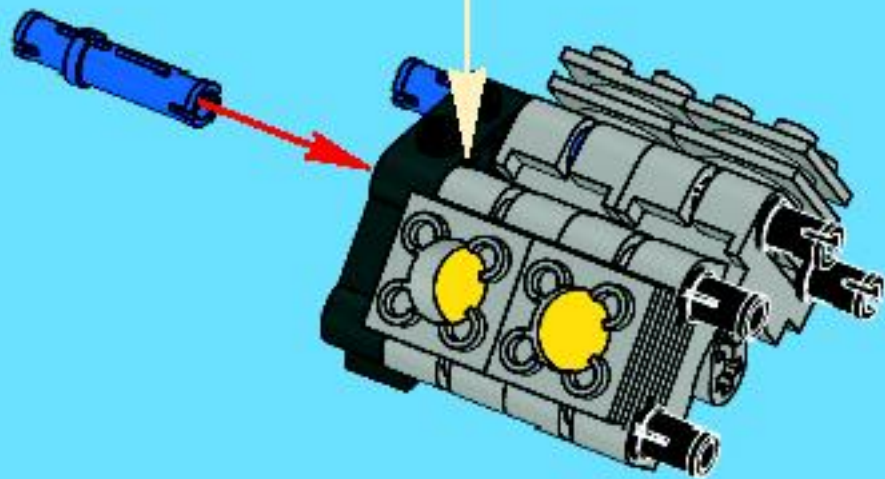
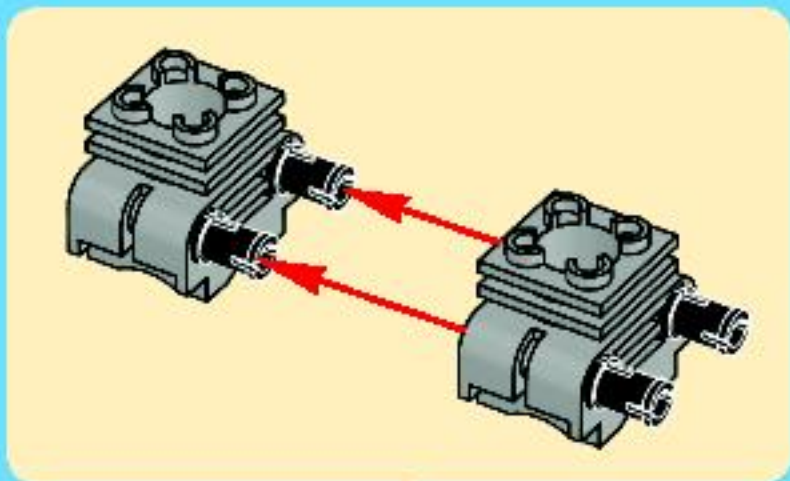


5

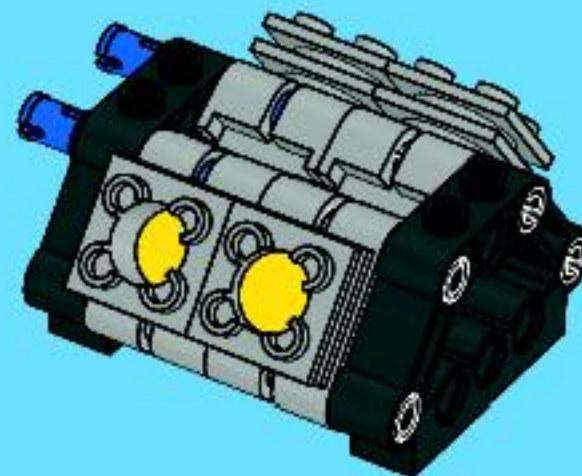




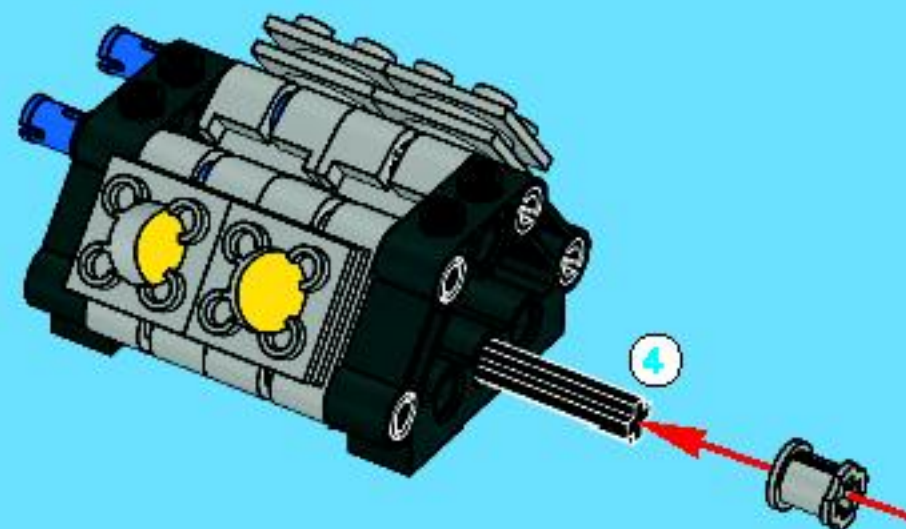
6

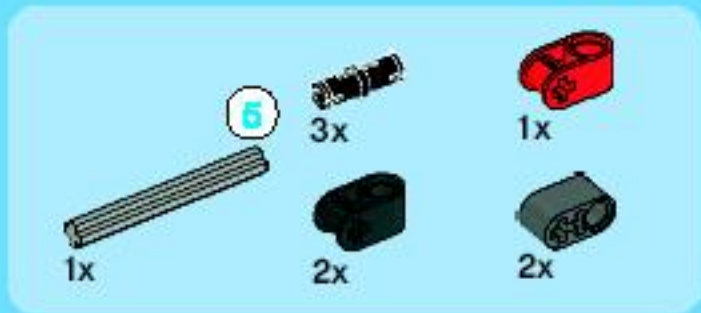


7

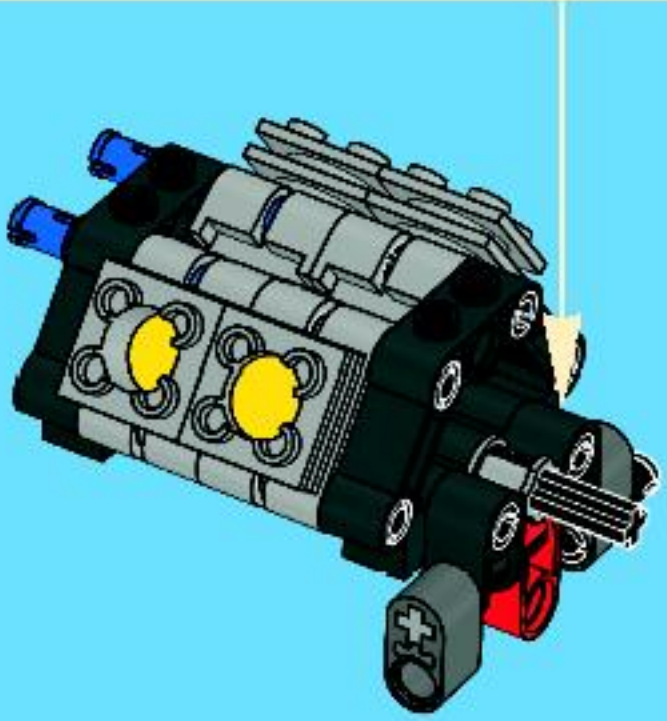
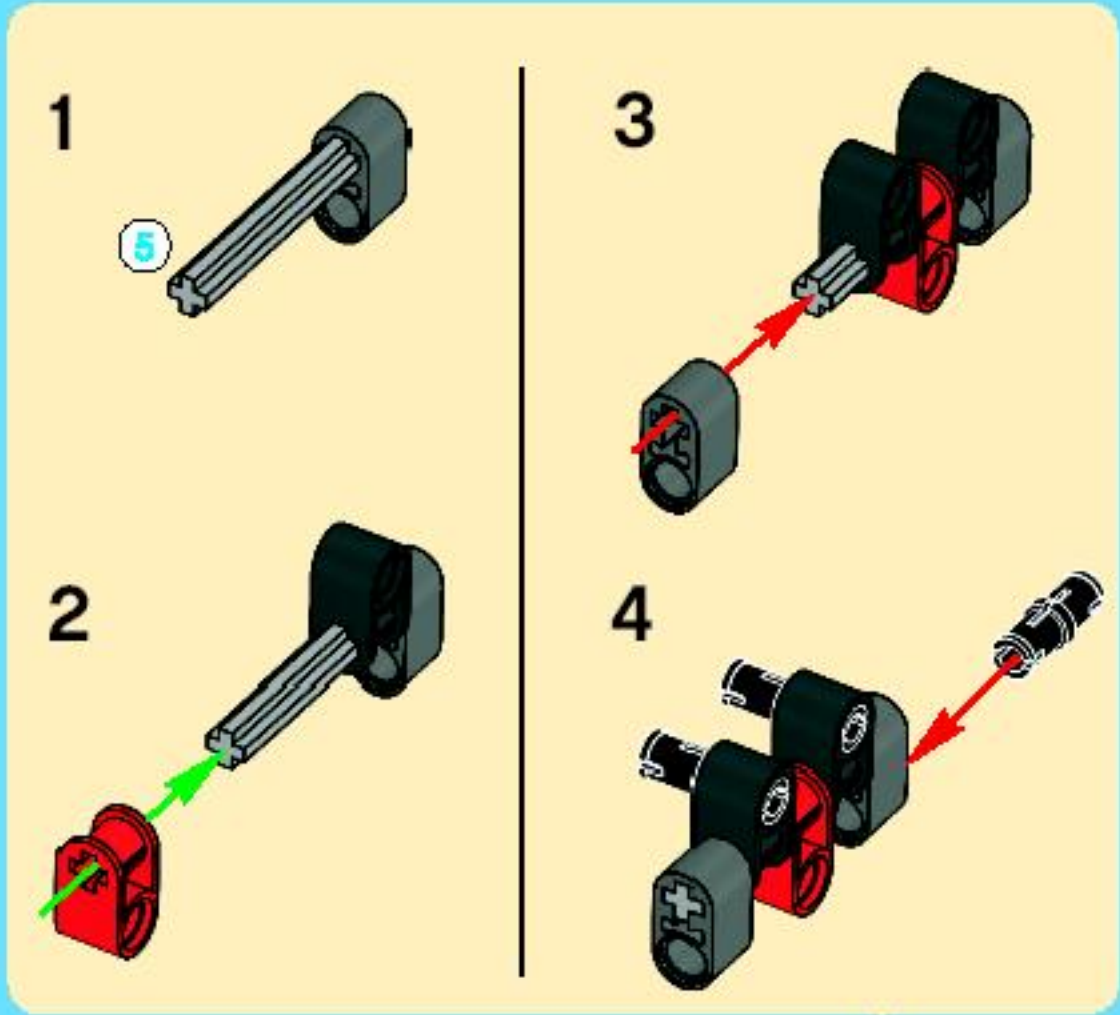


8



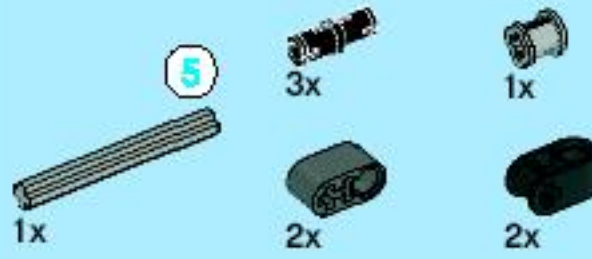
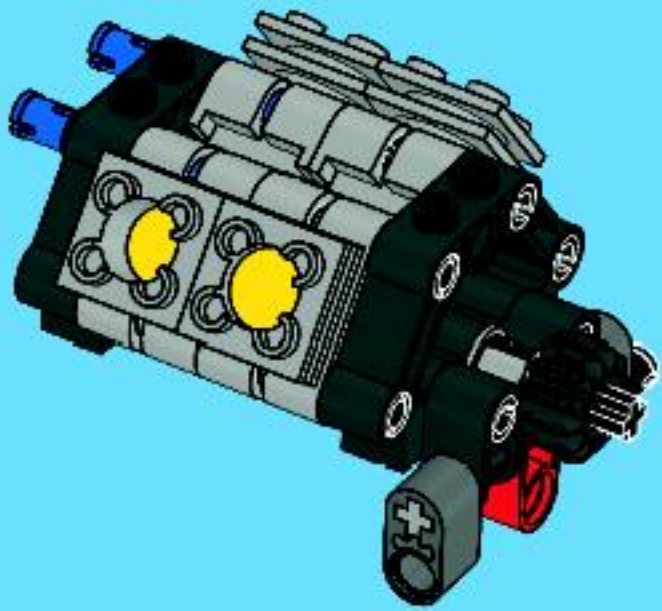


9

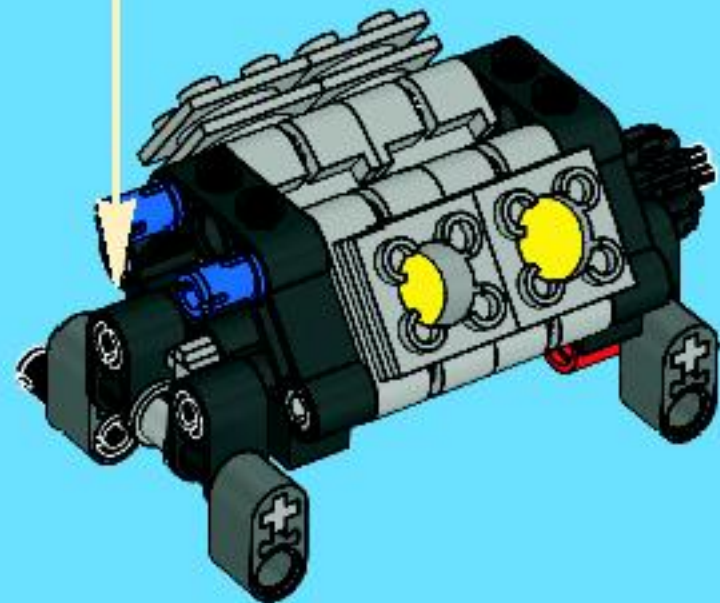
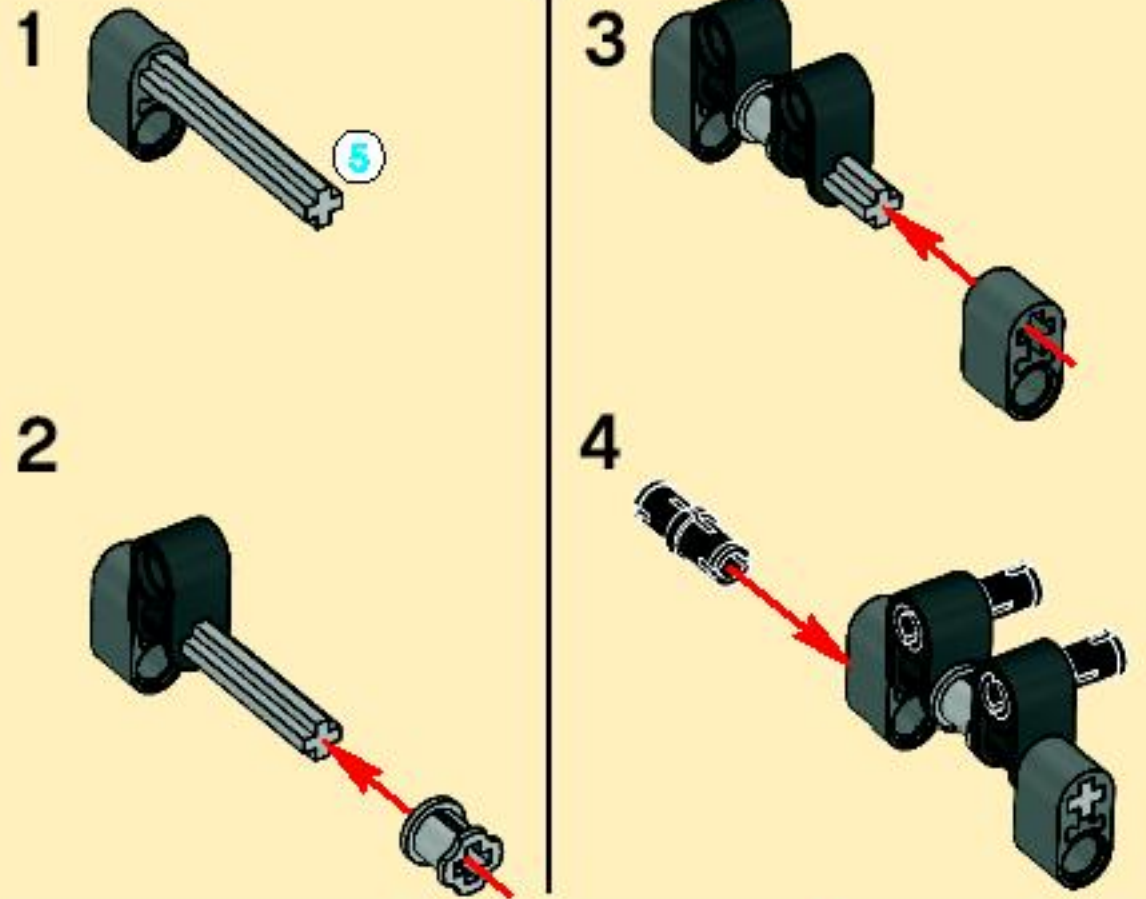


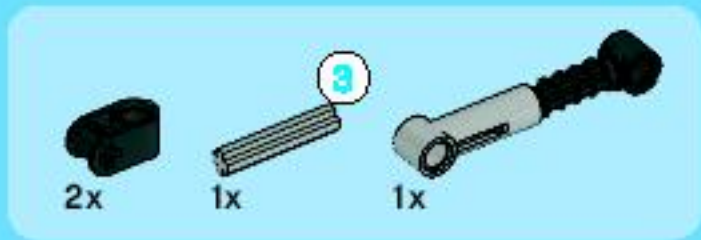


10

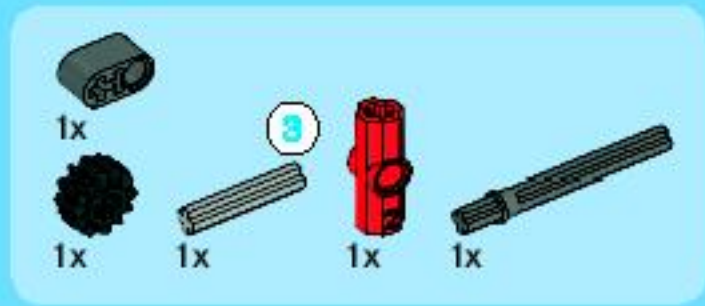
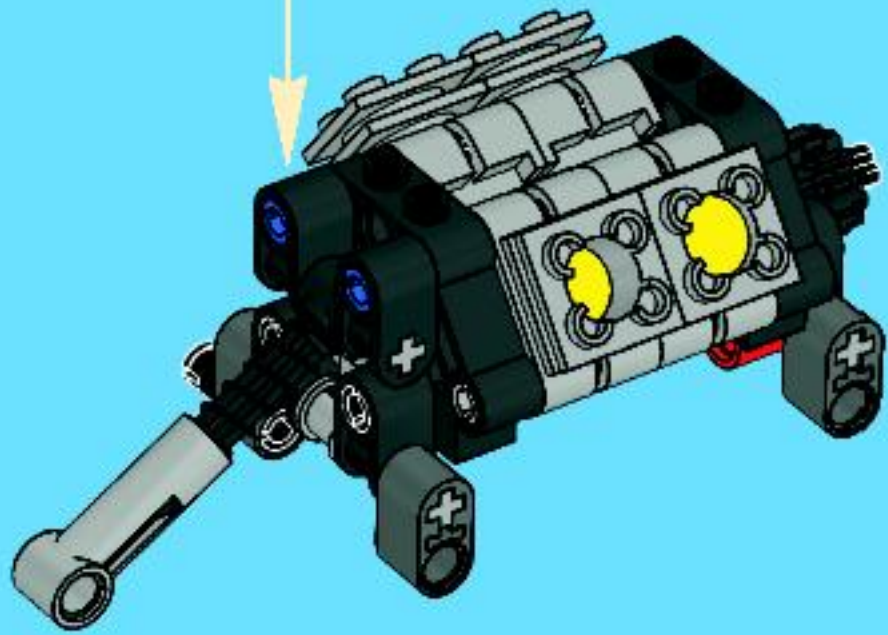
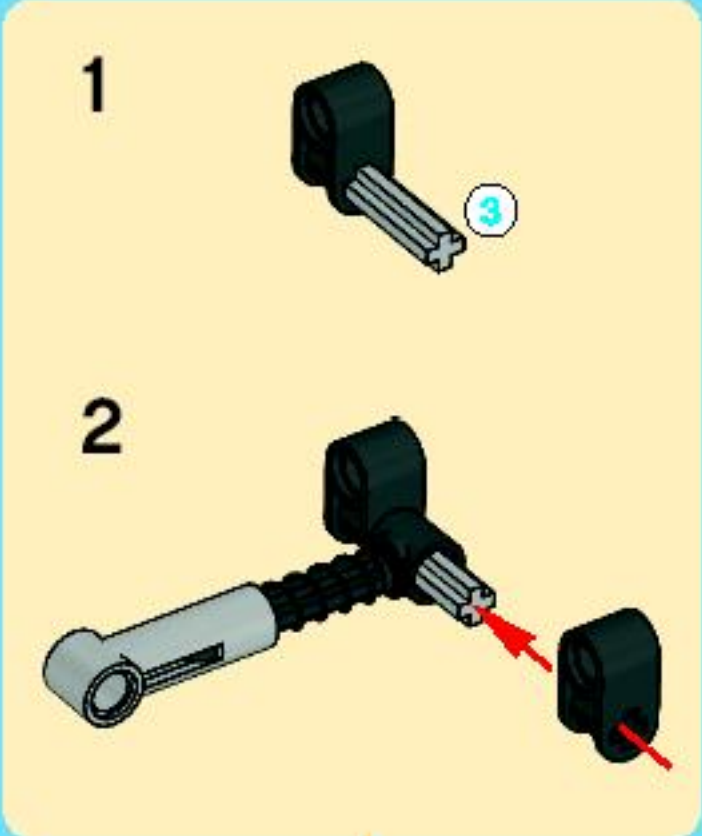


11

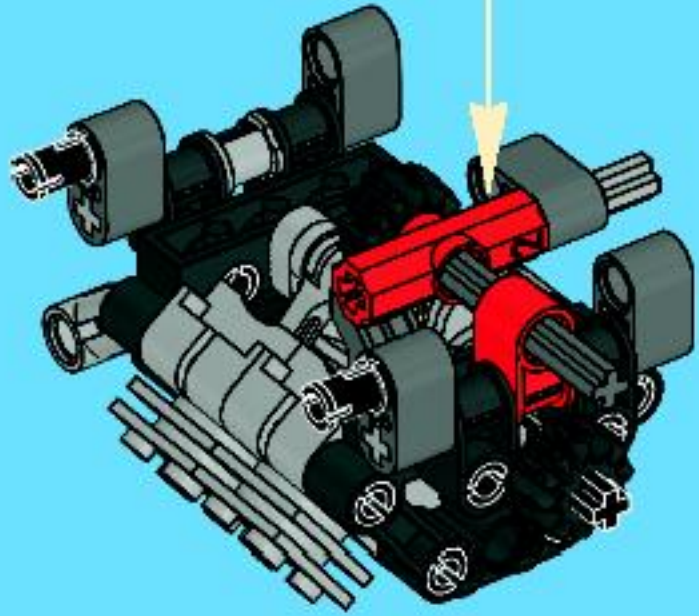
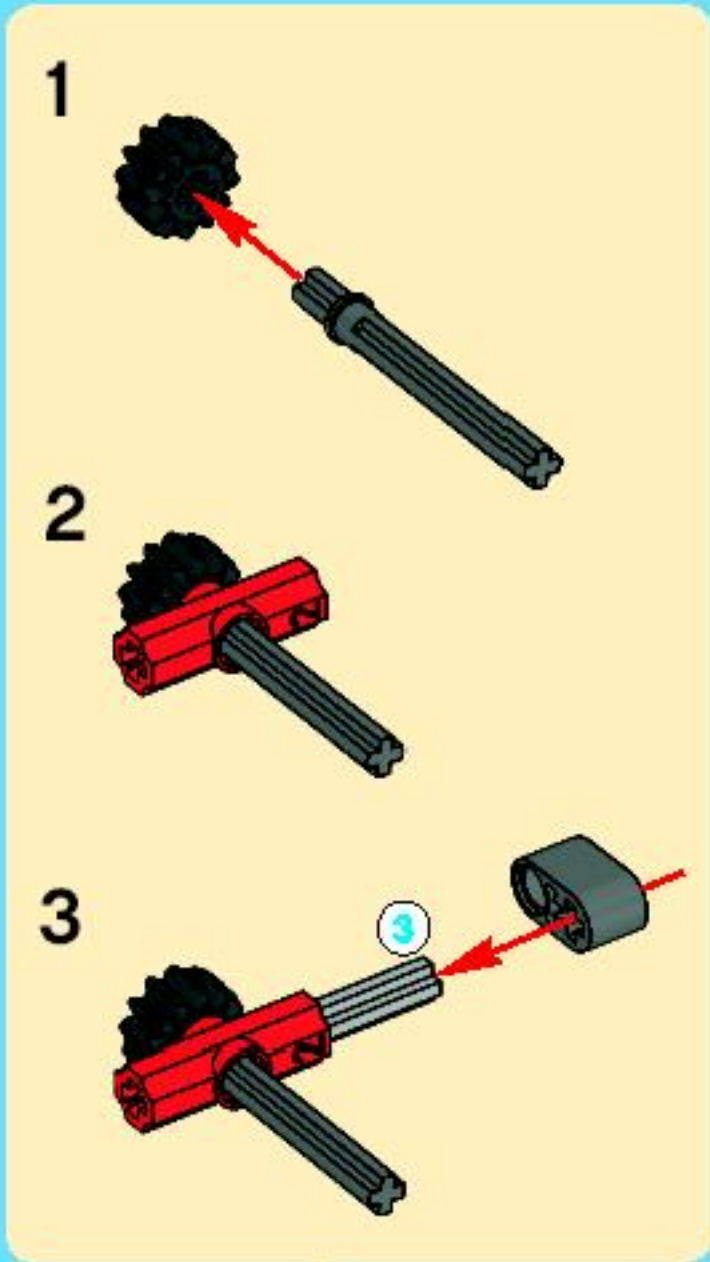


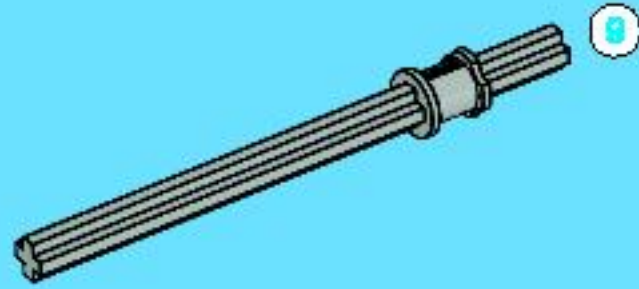
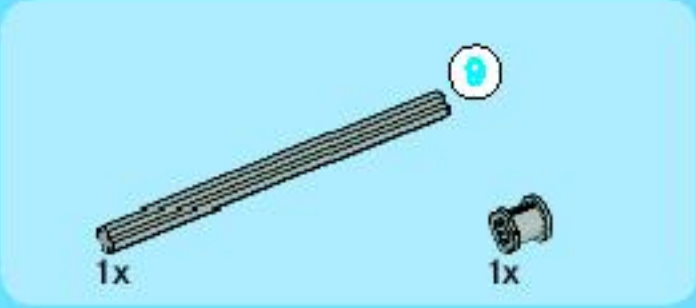
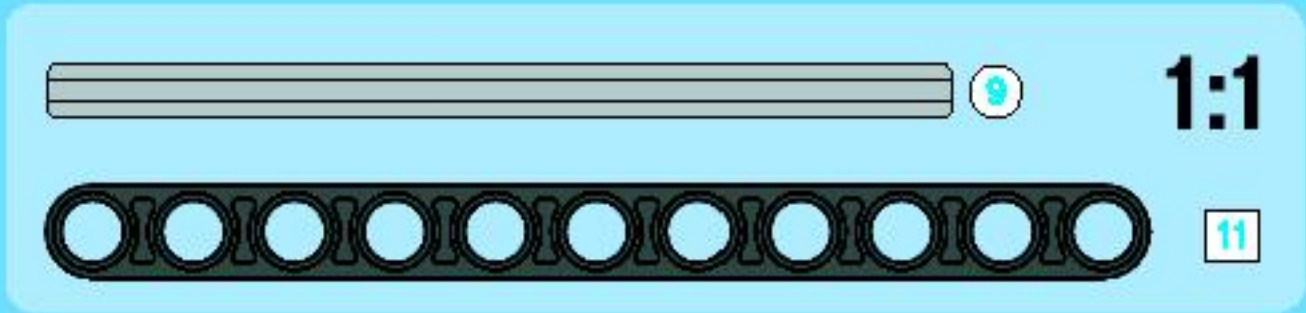
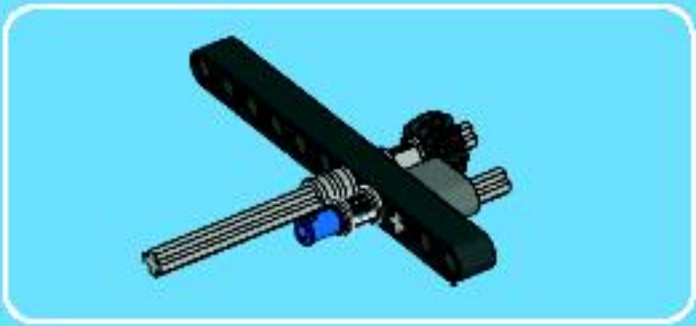


12

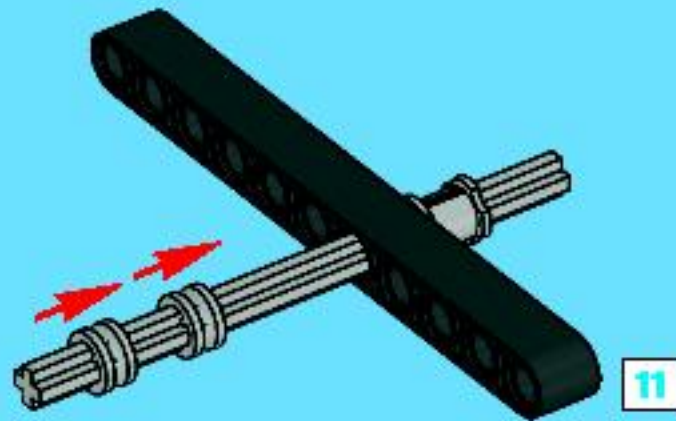


13

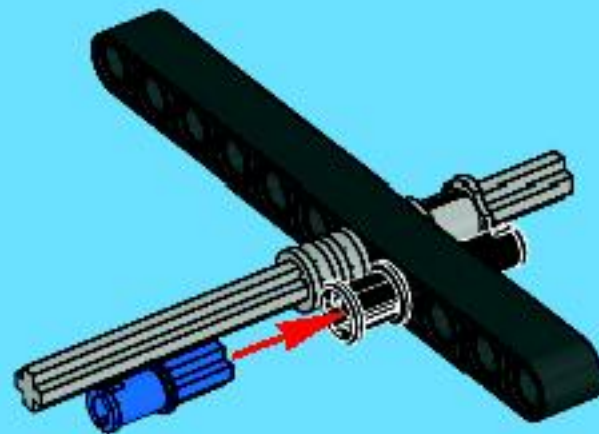




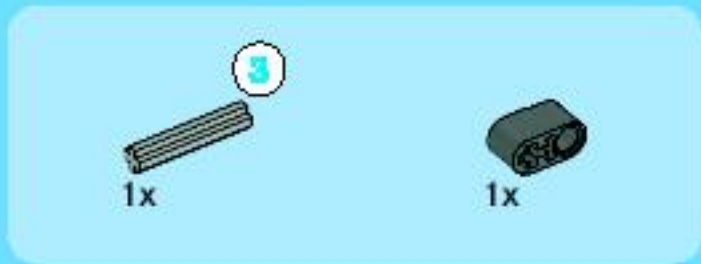
1



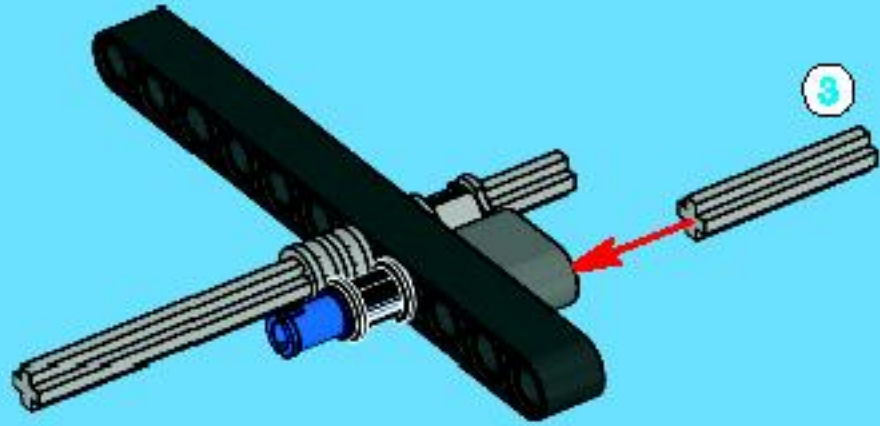
2



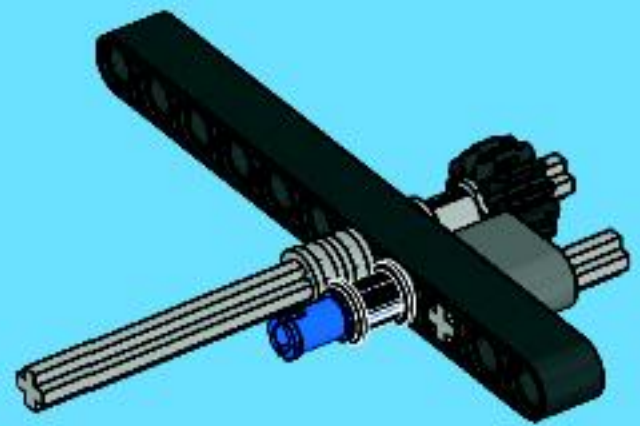
3



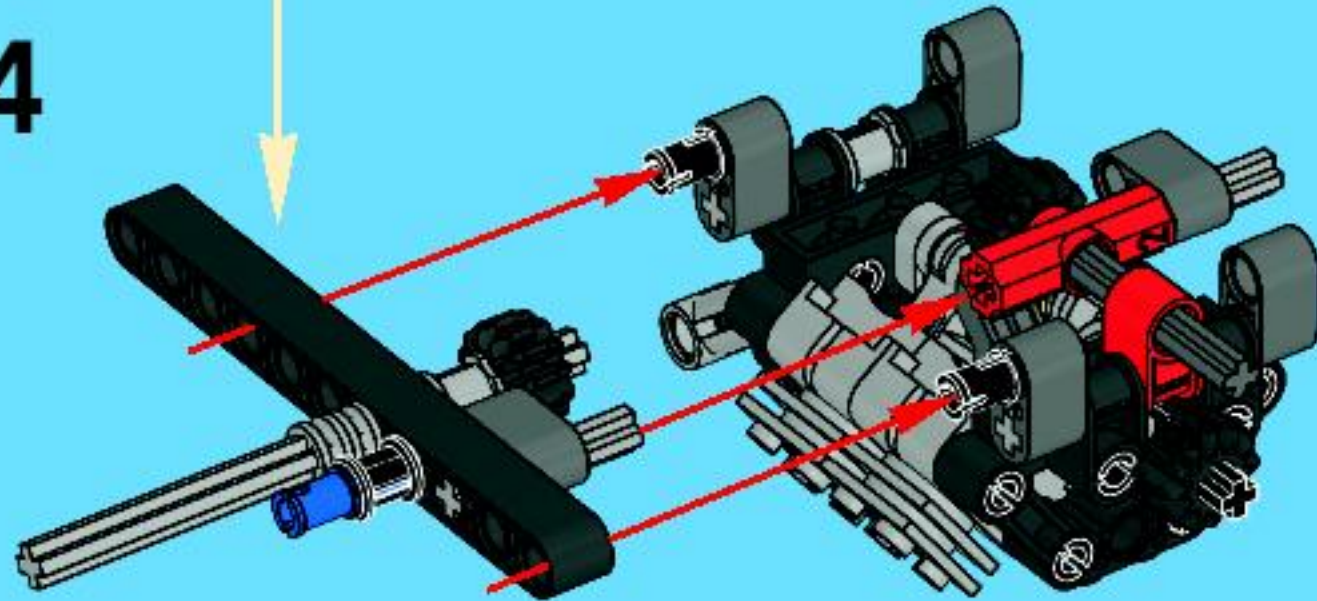
4



5

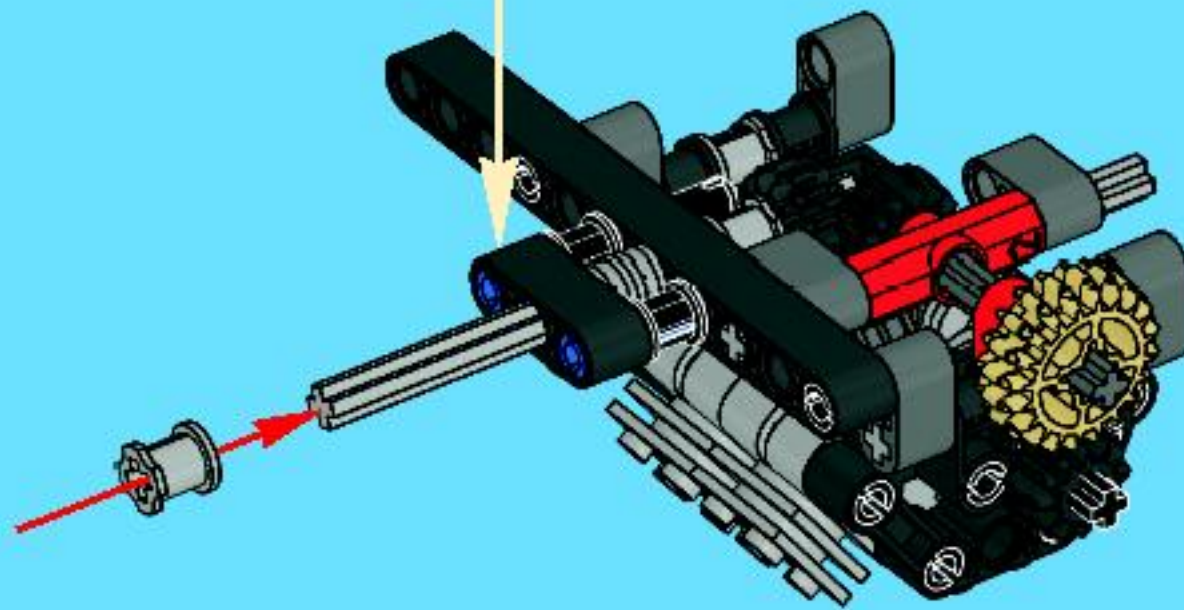
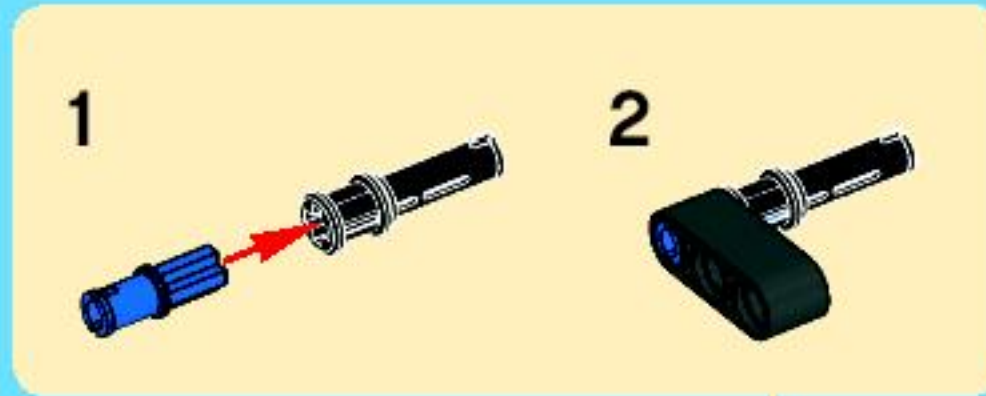


14

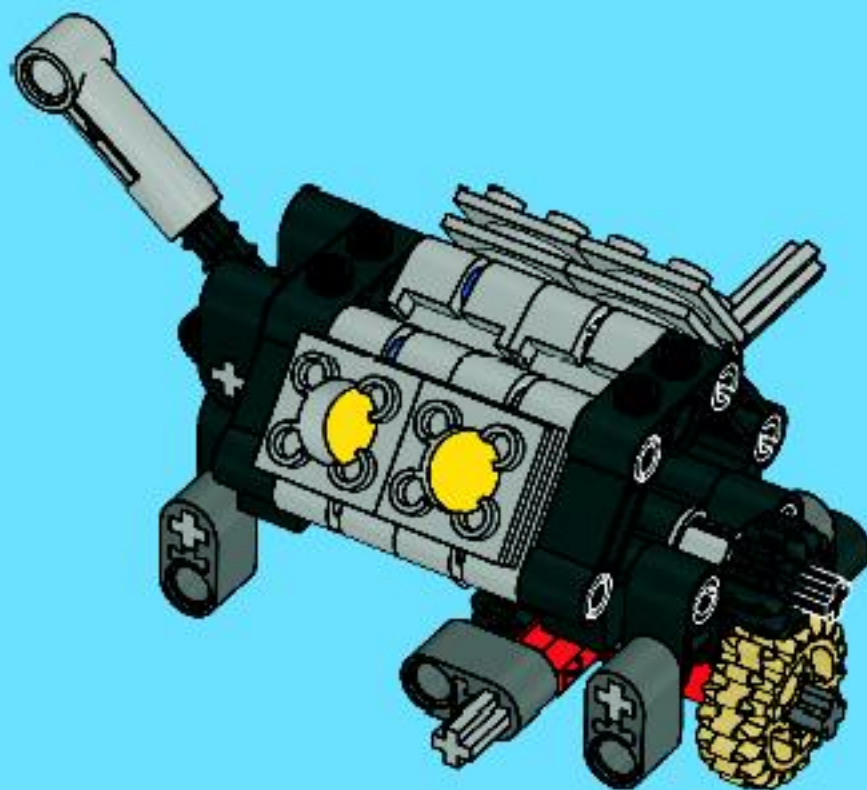




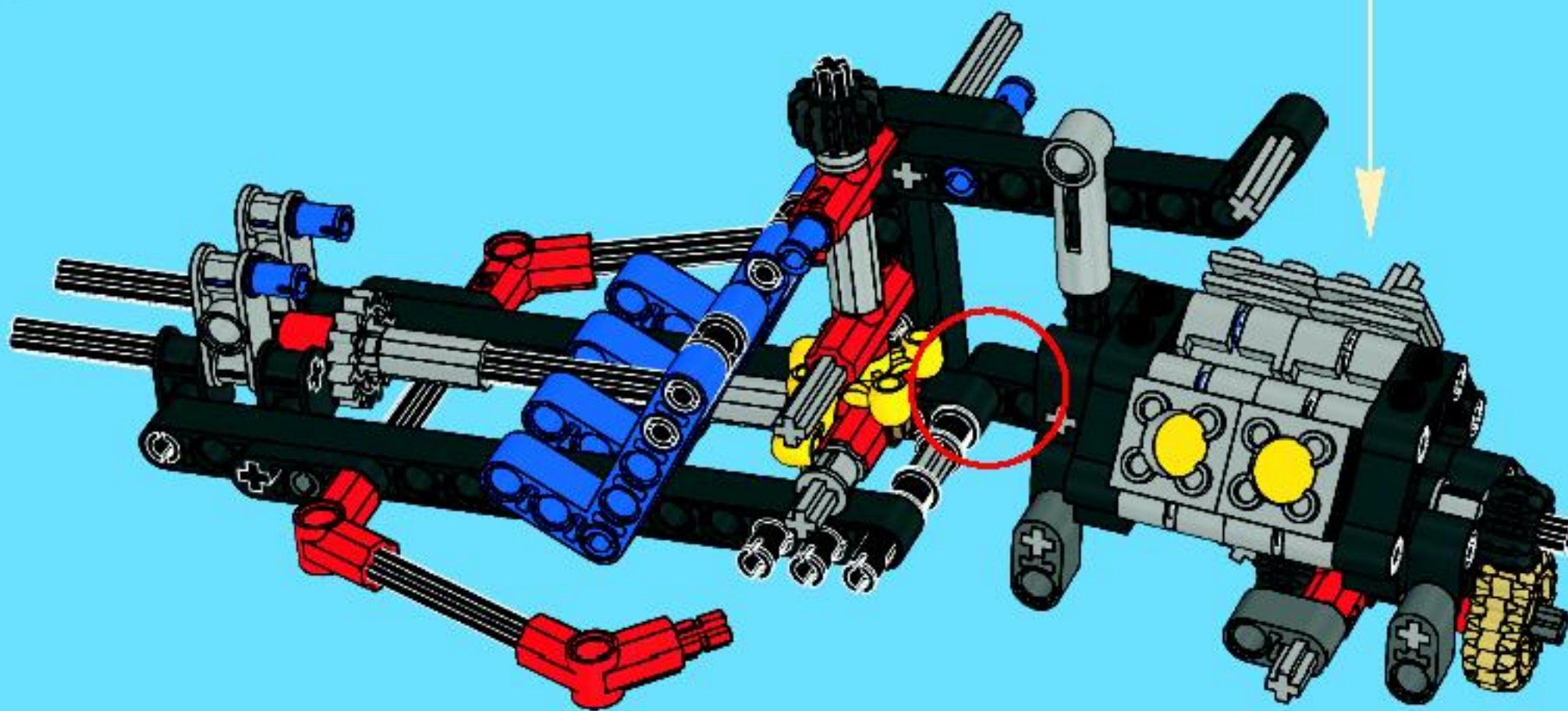
15



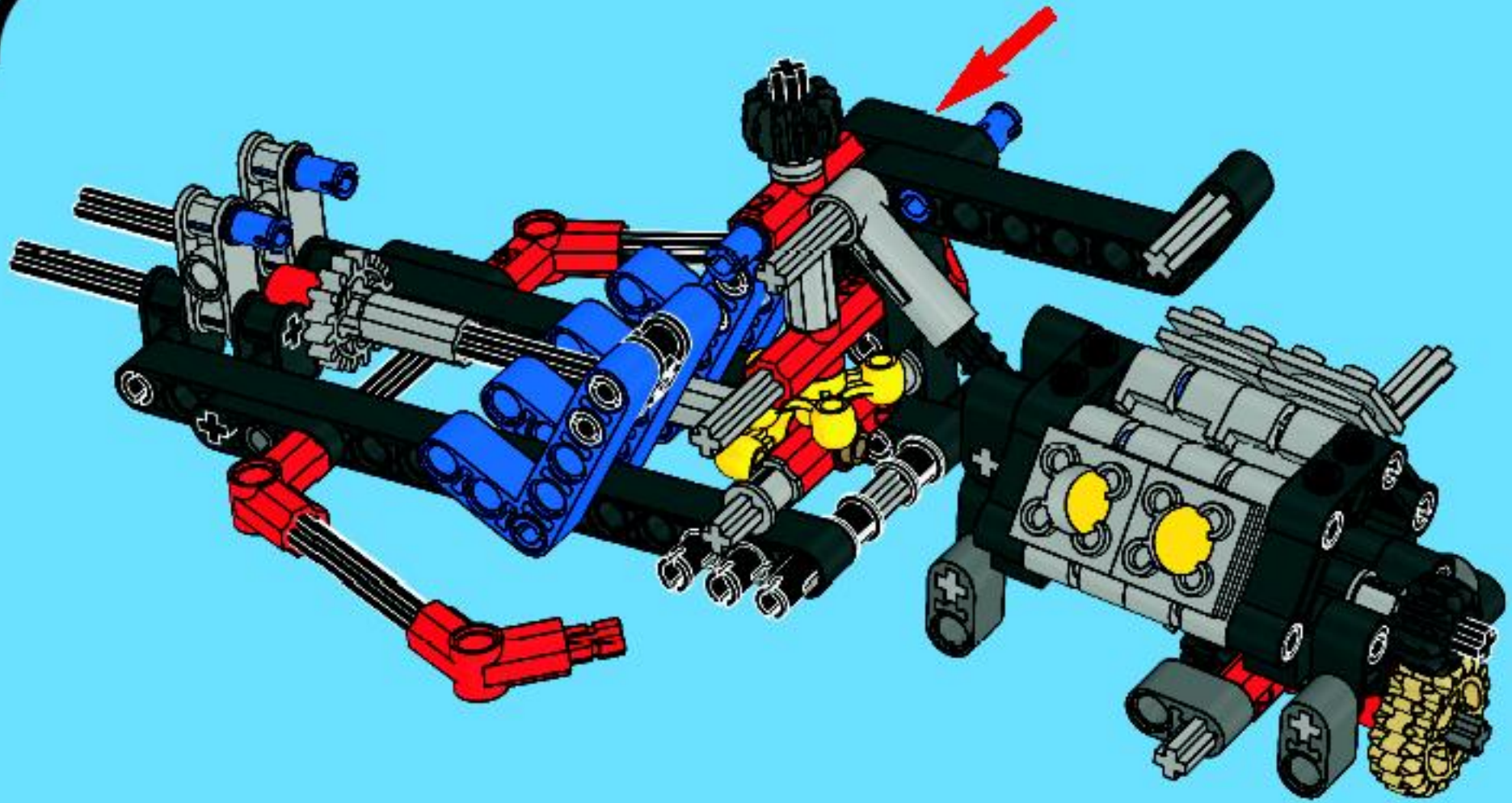
16



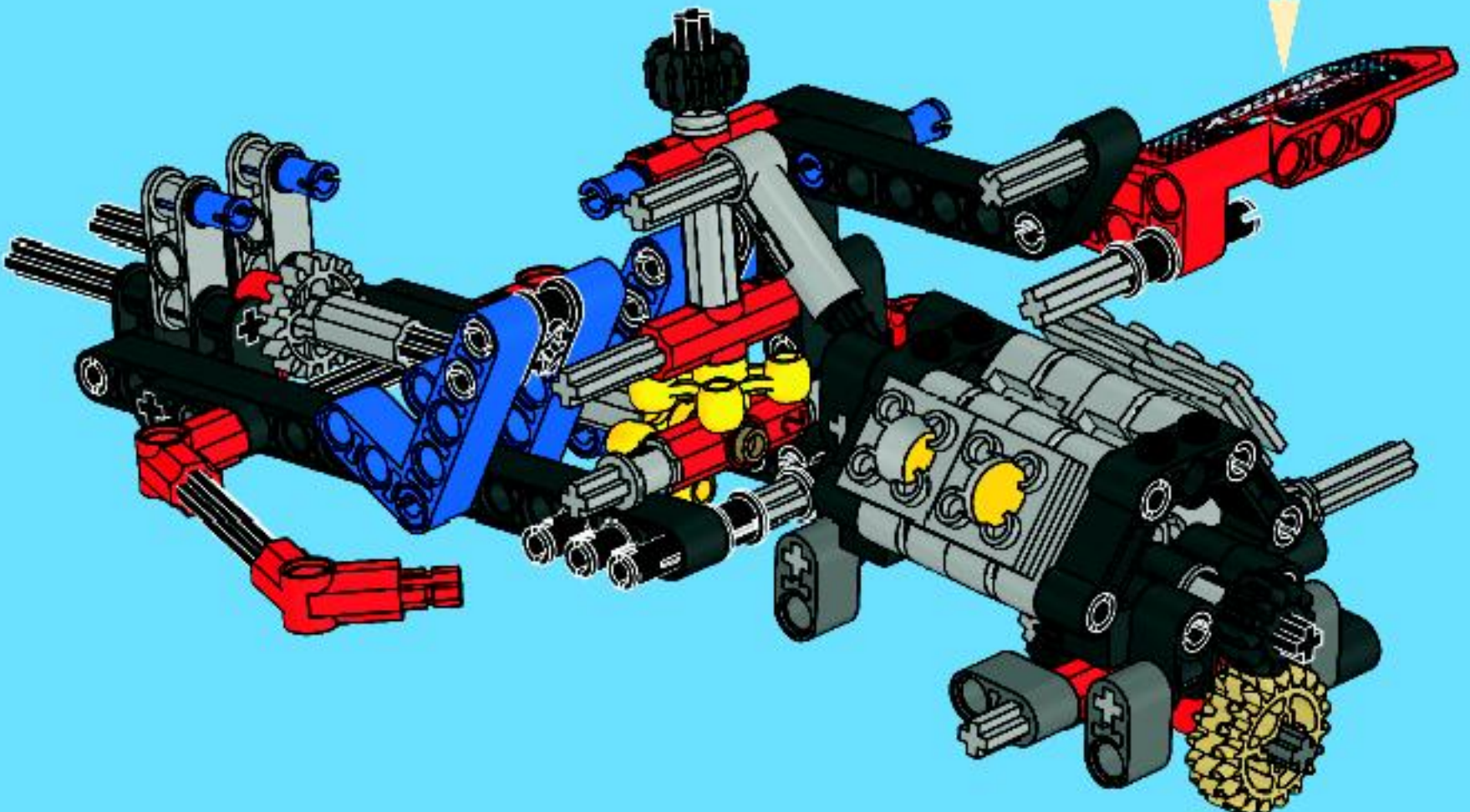
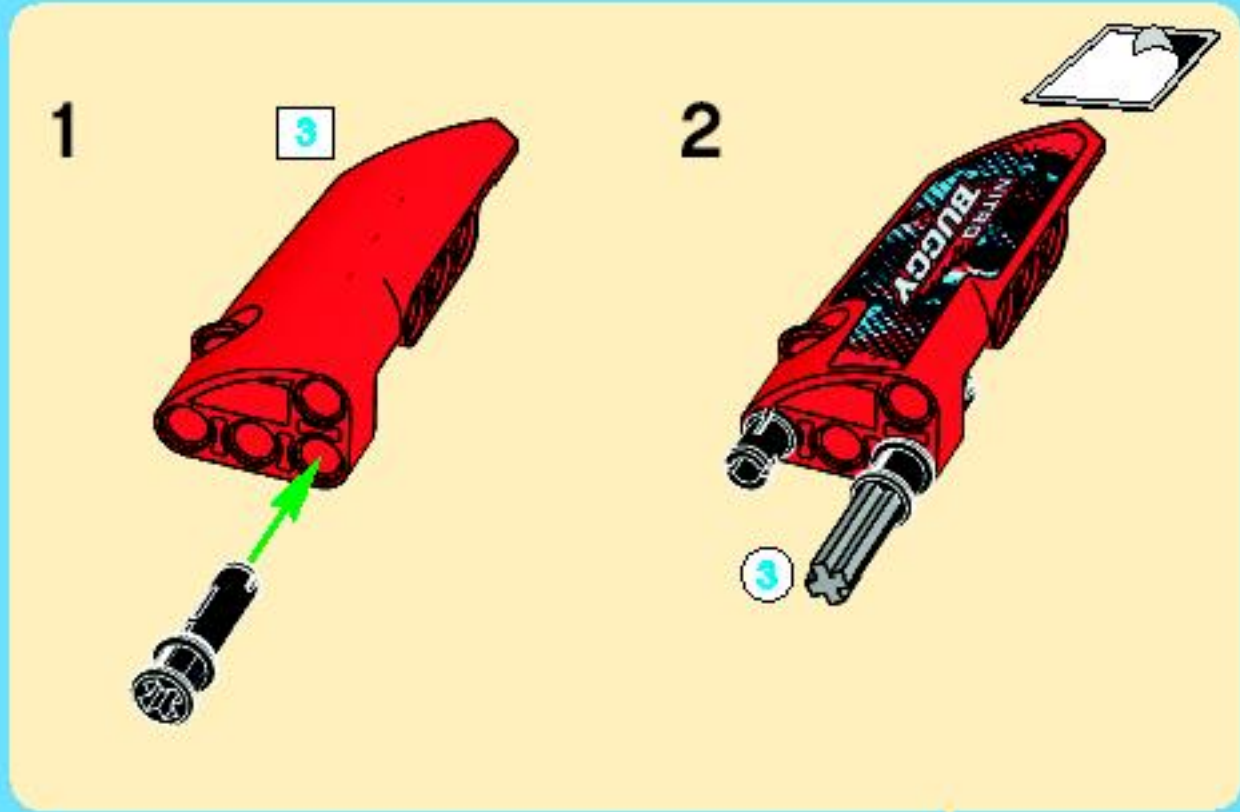
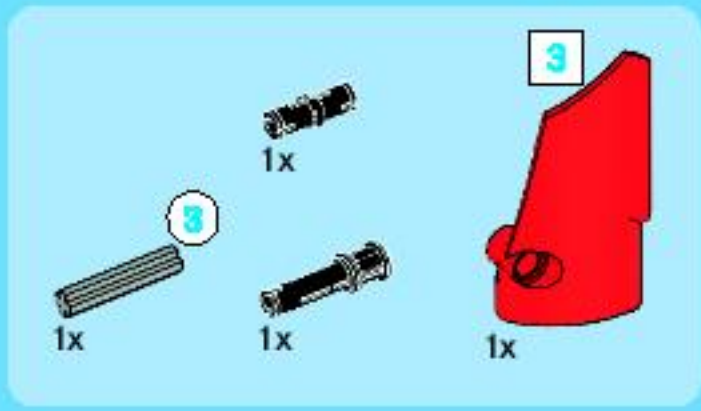
16

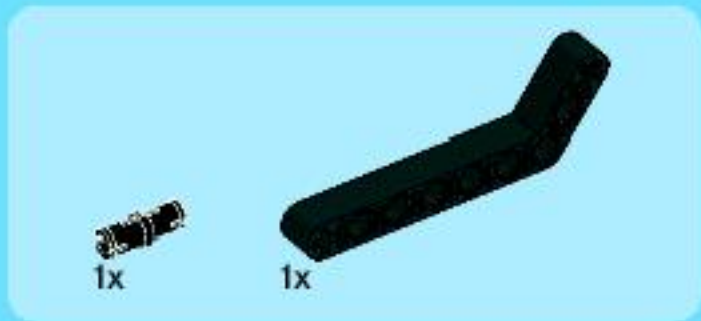


17

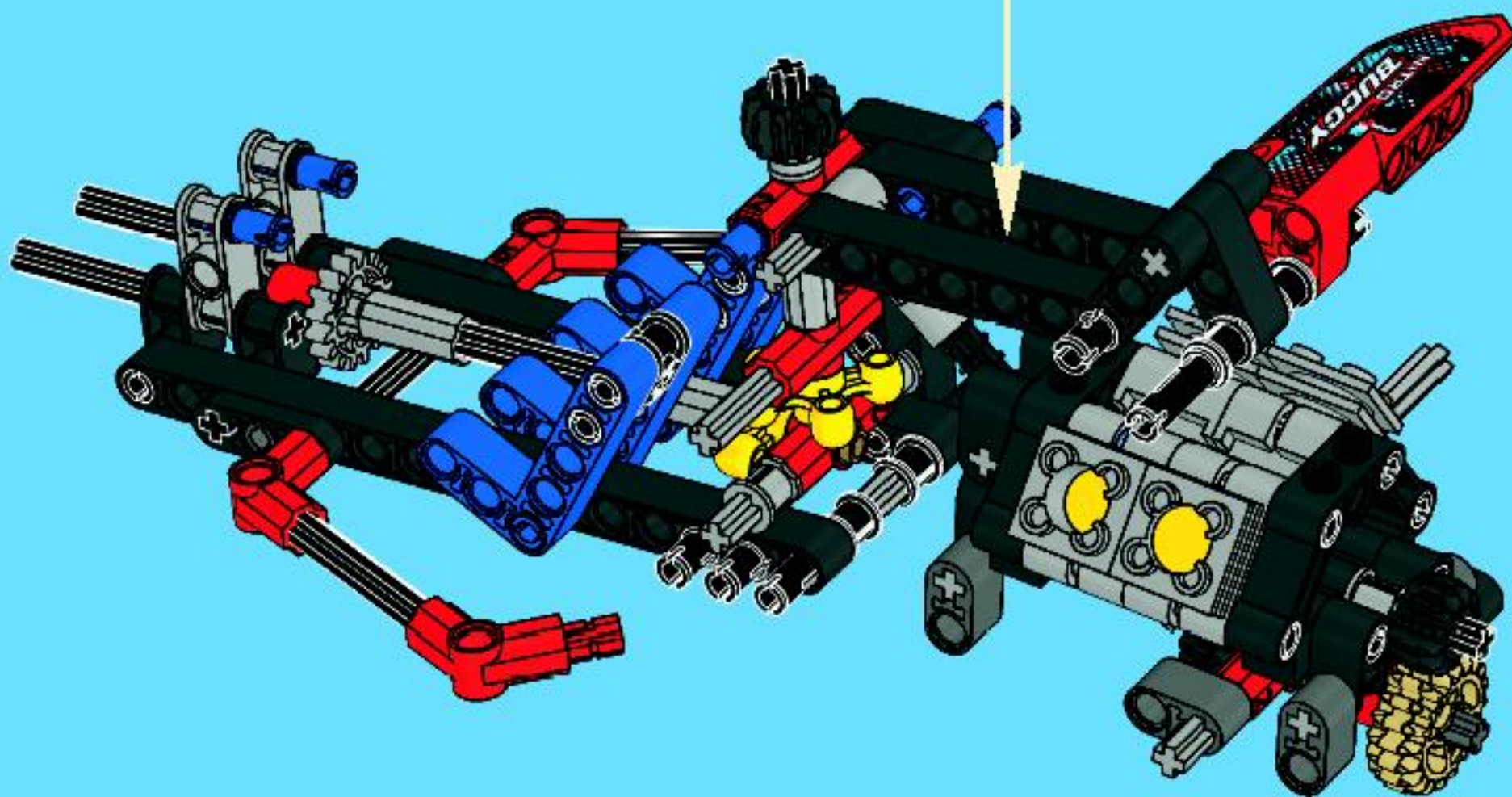
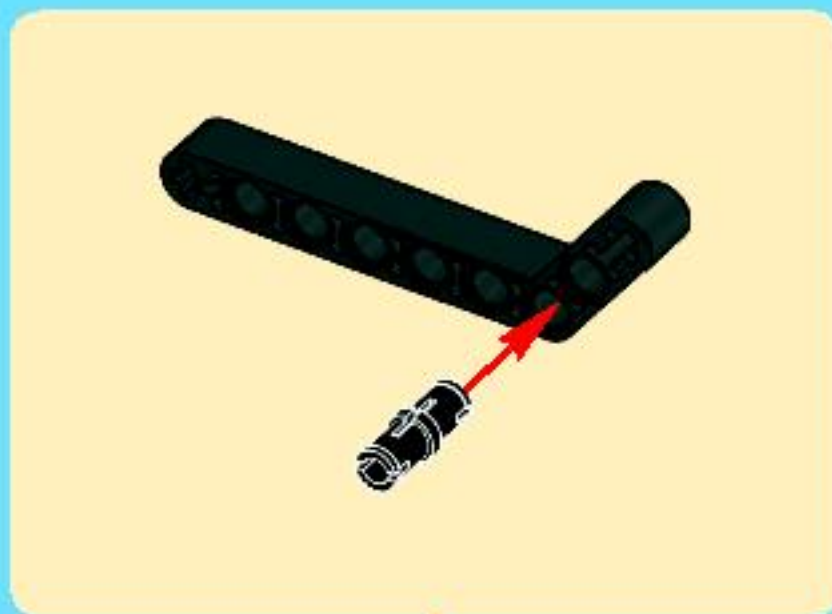


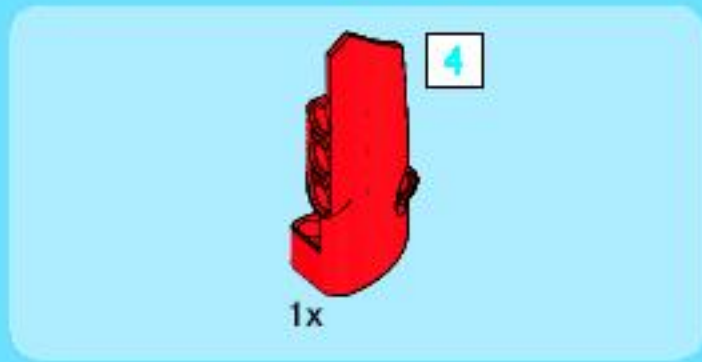
18



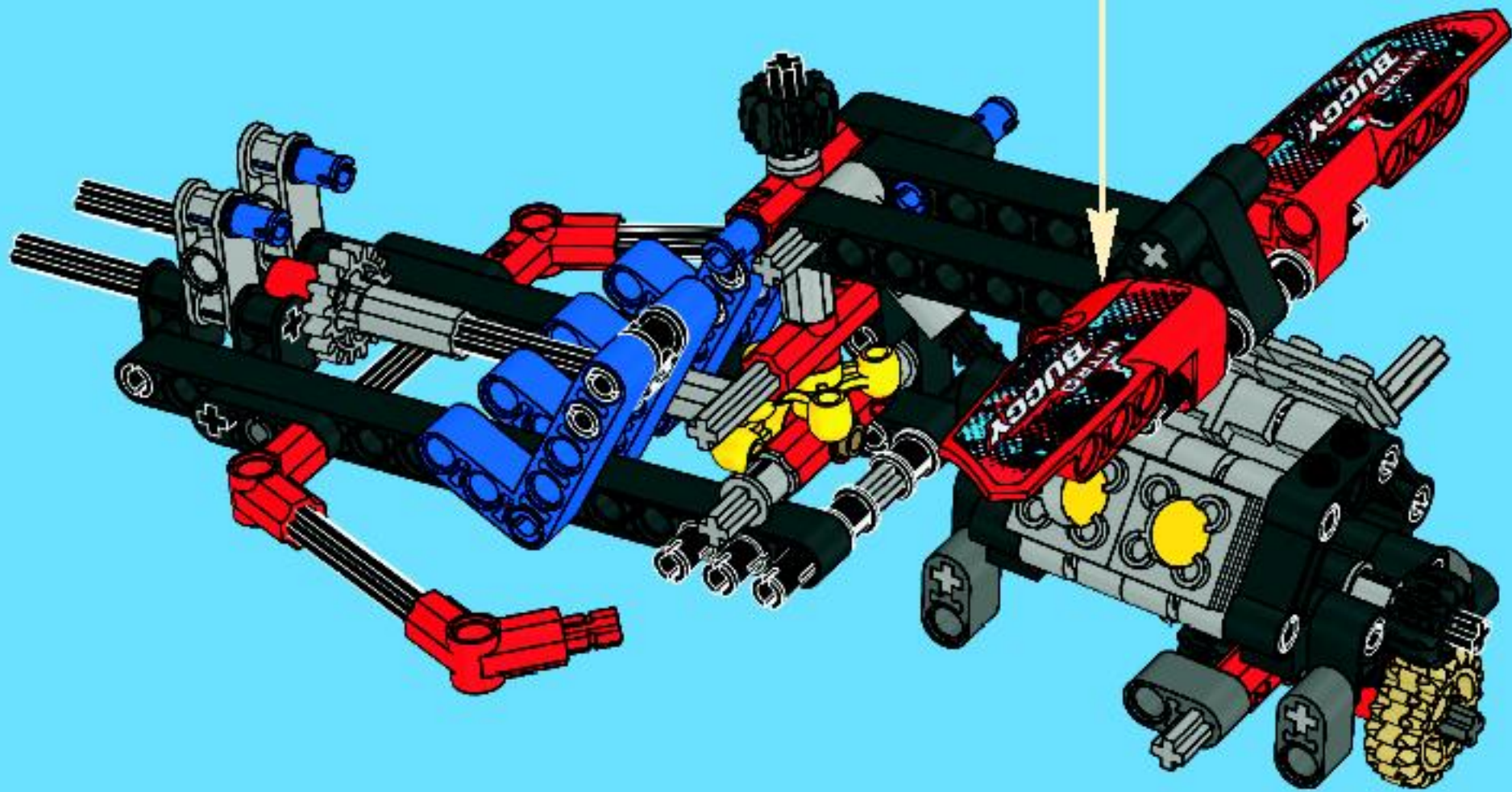
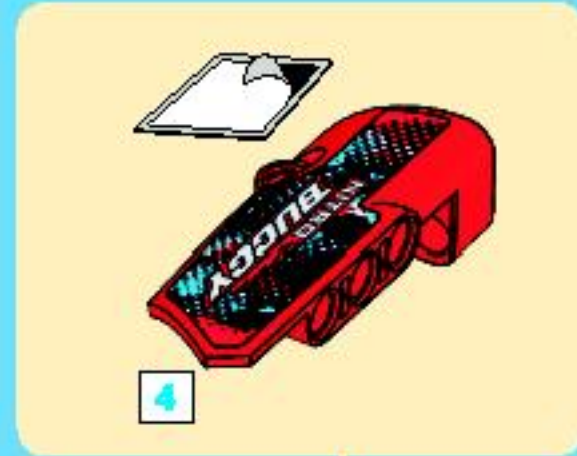


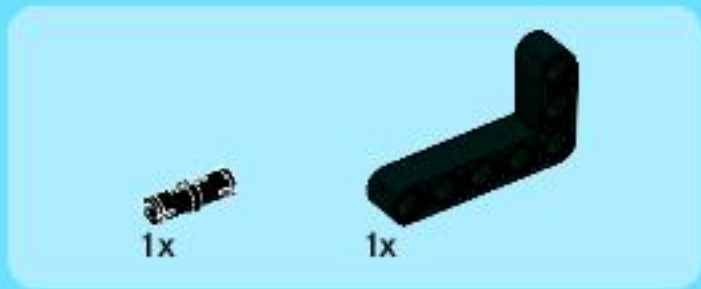
20



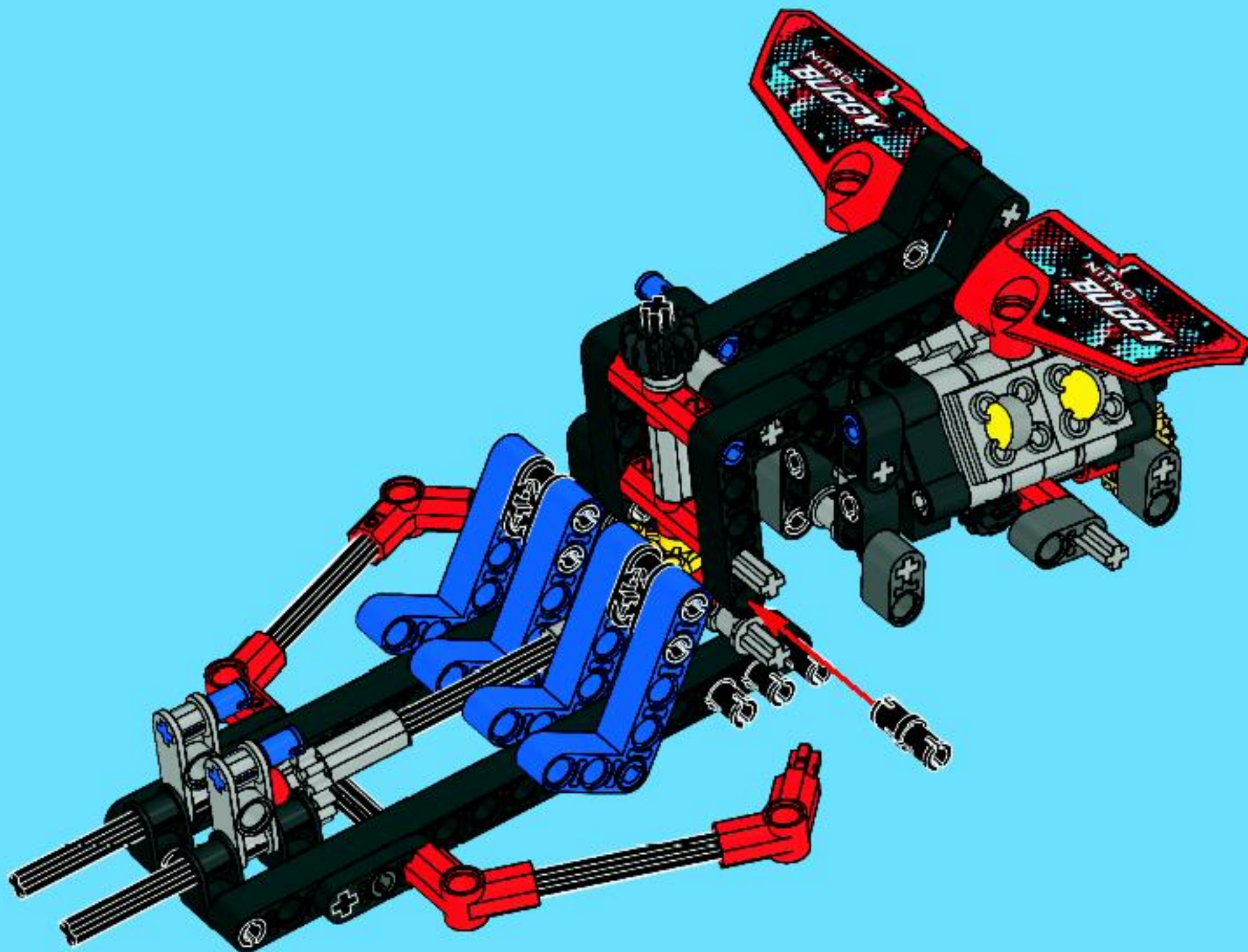


21





22



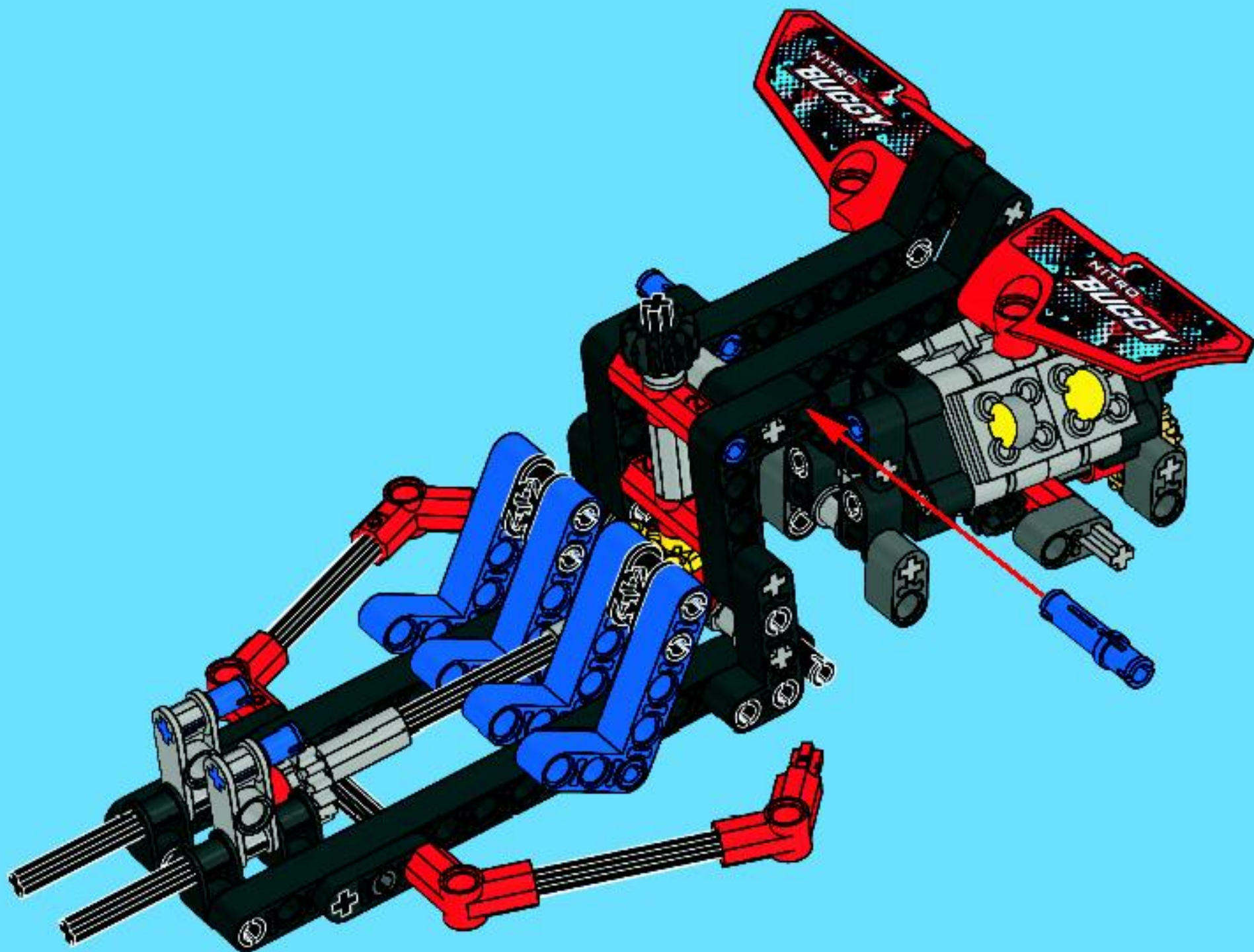


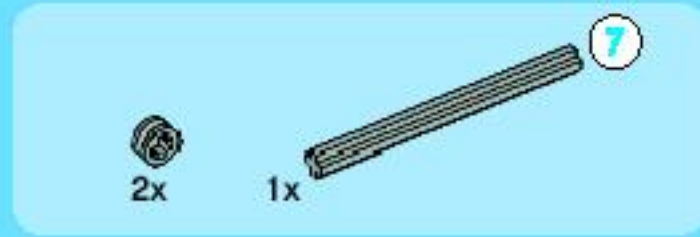
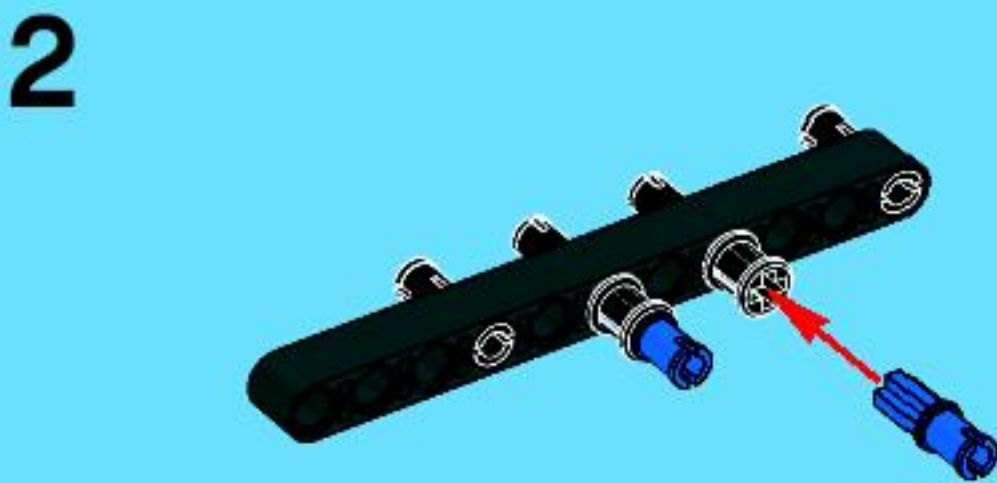
1x



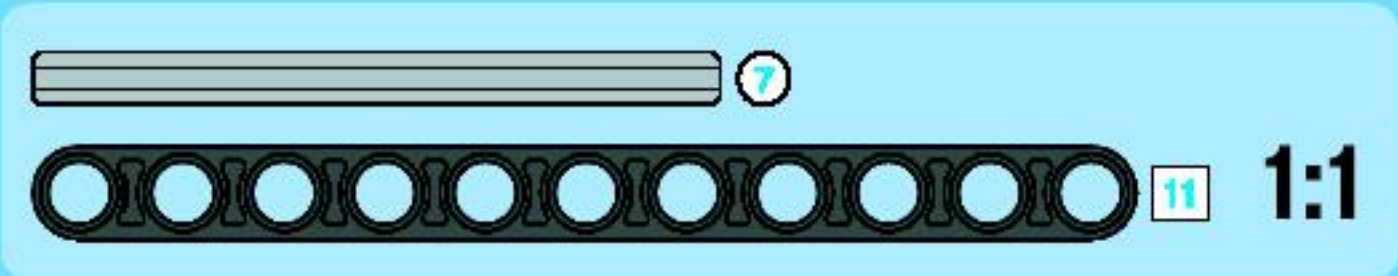
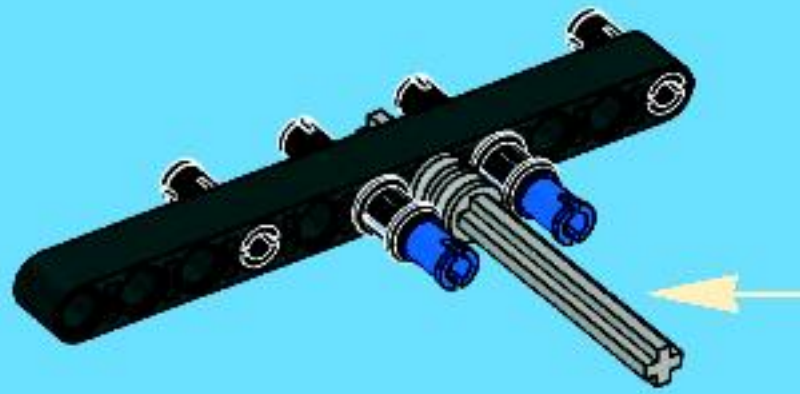
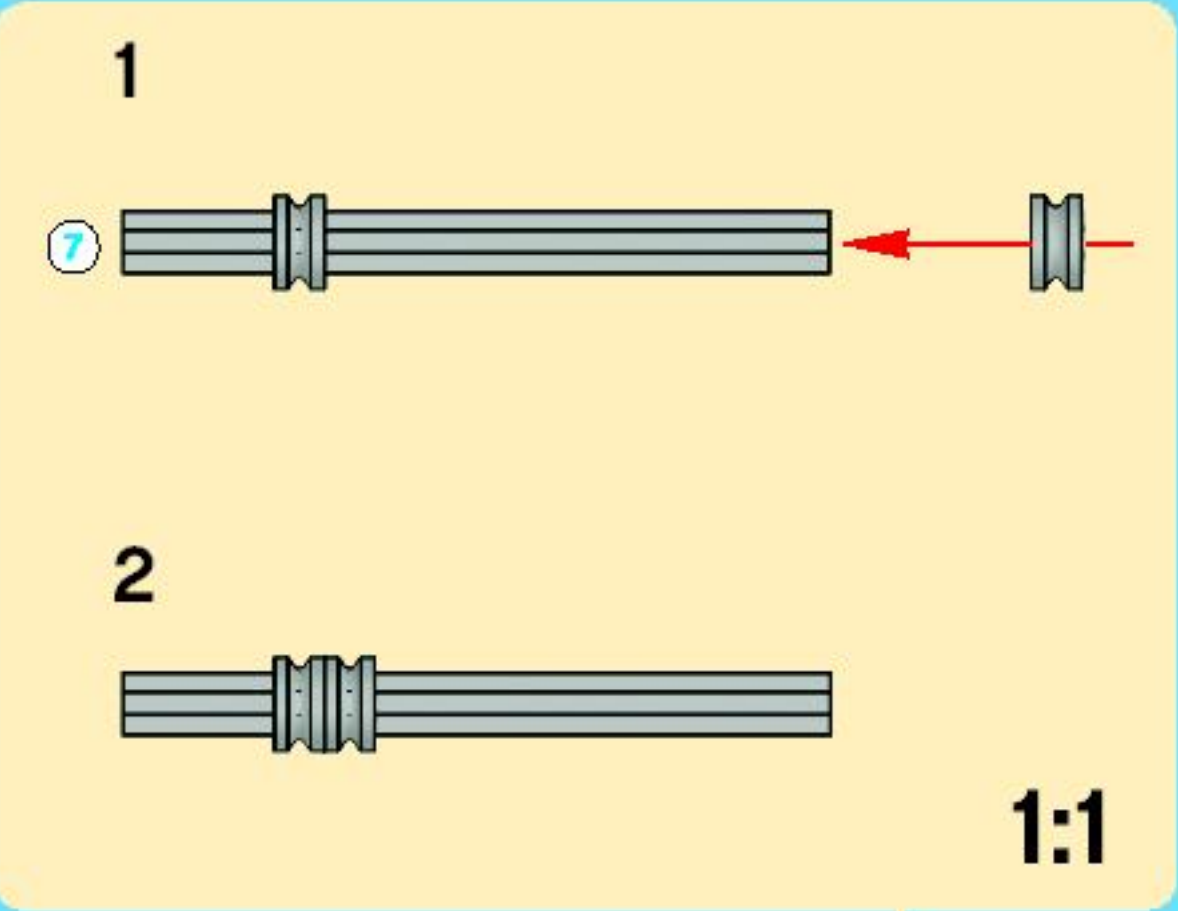
1x

23





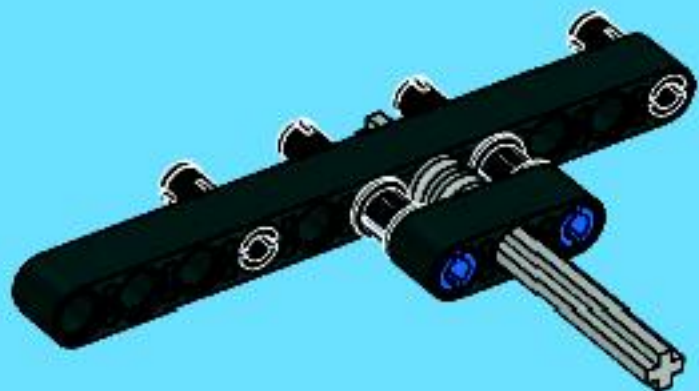
3





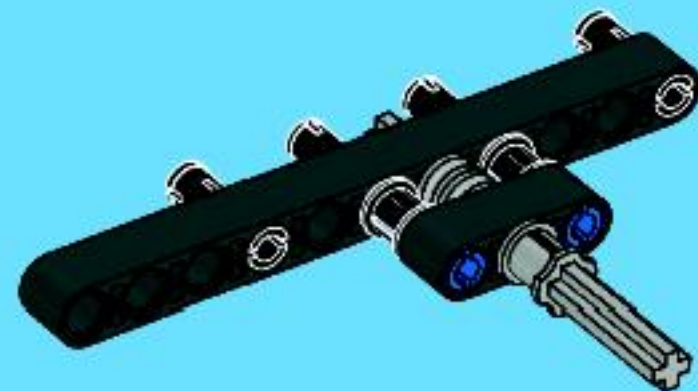
1x

4

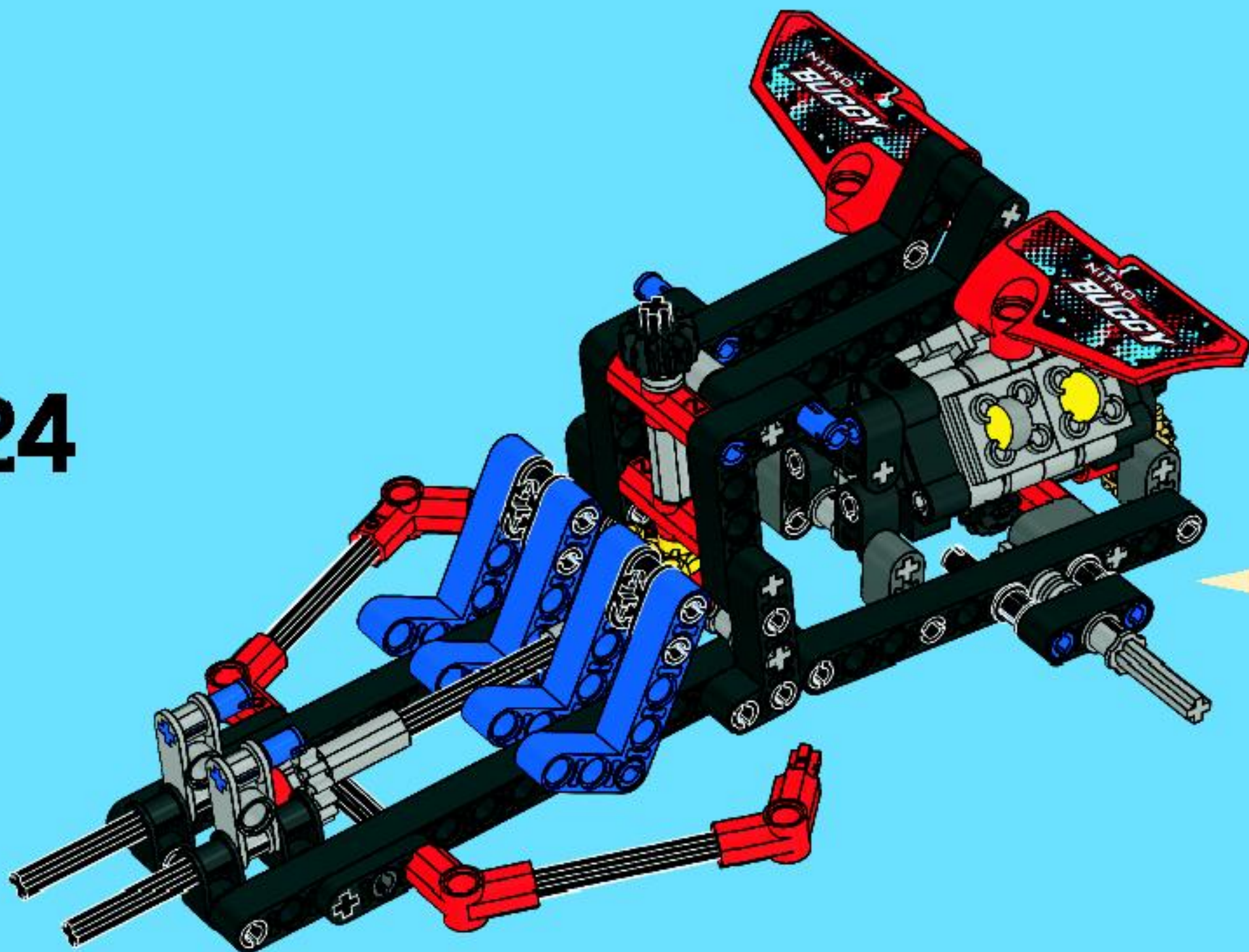


1x

5

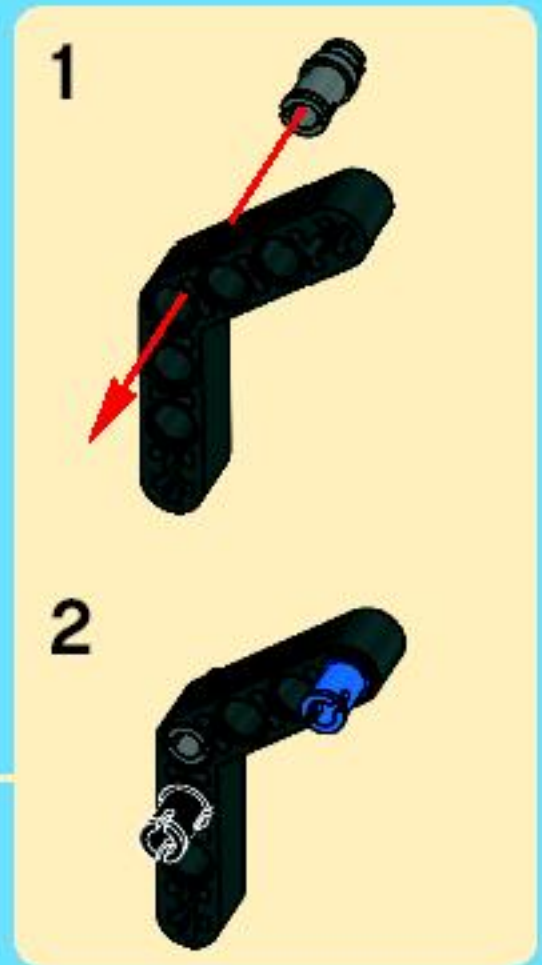
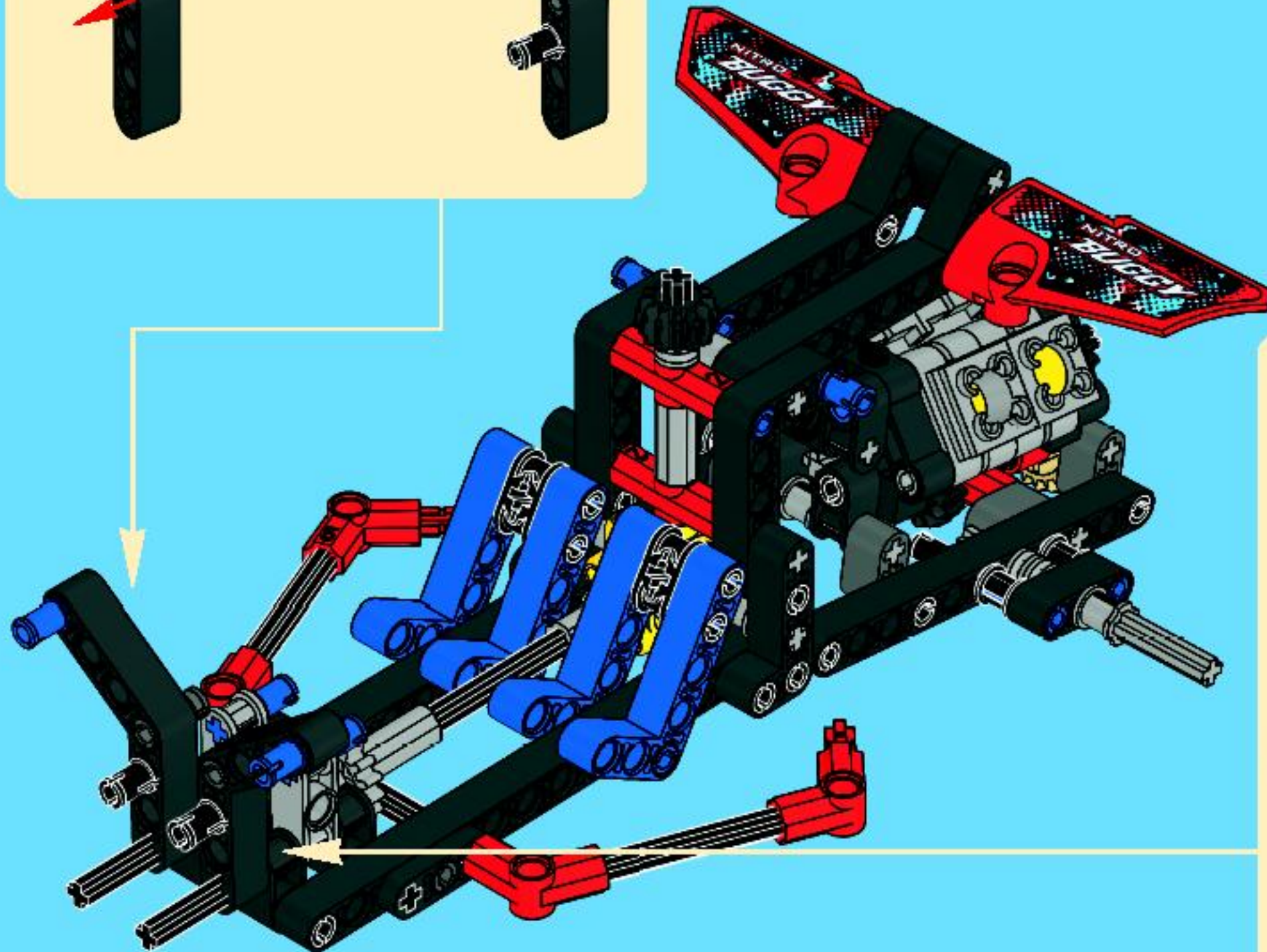
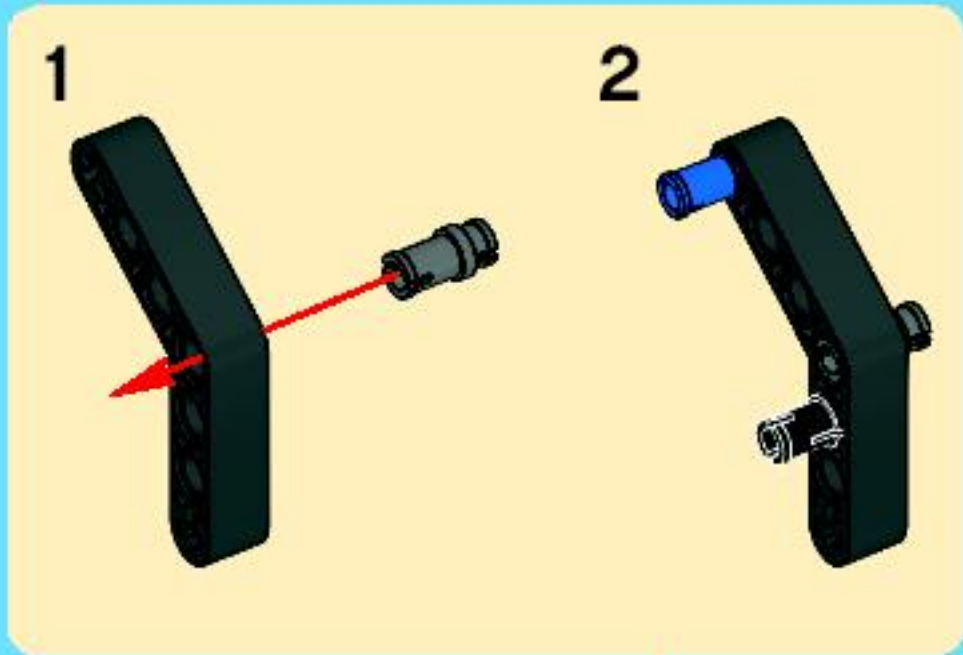


24





25





1x



2x



2x



1x

26

1



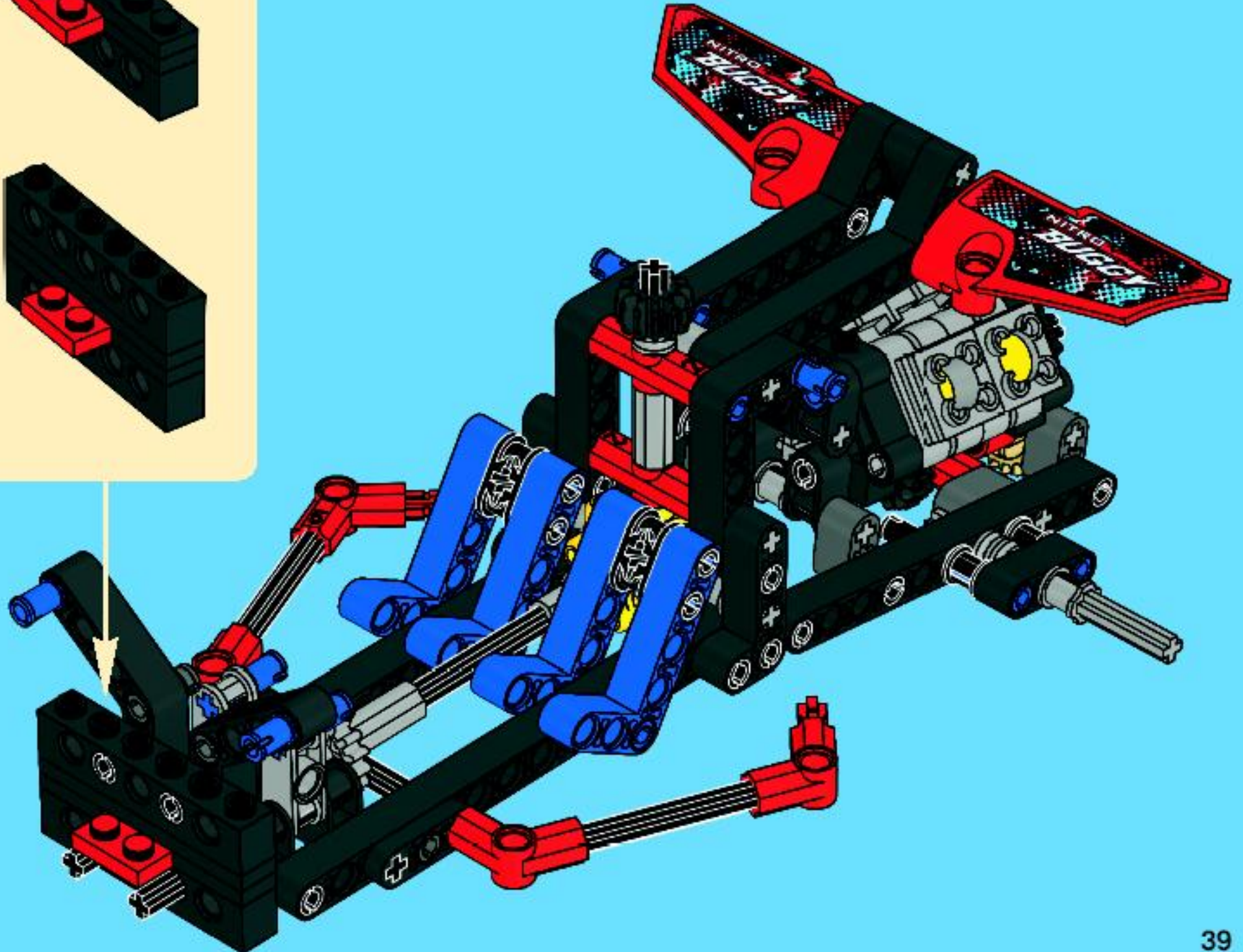
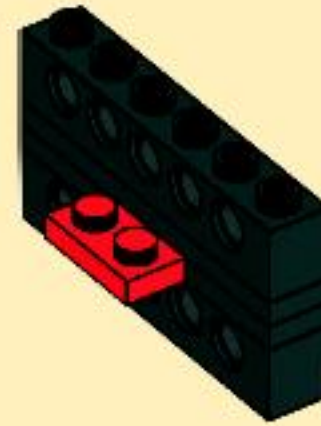
3

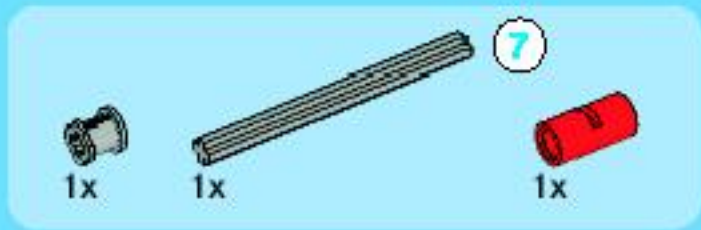


2

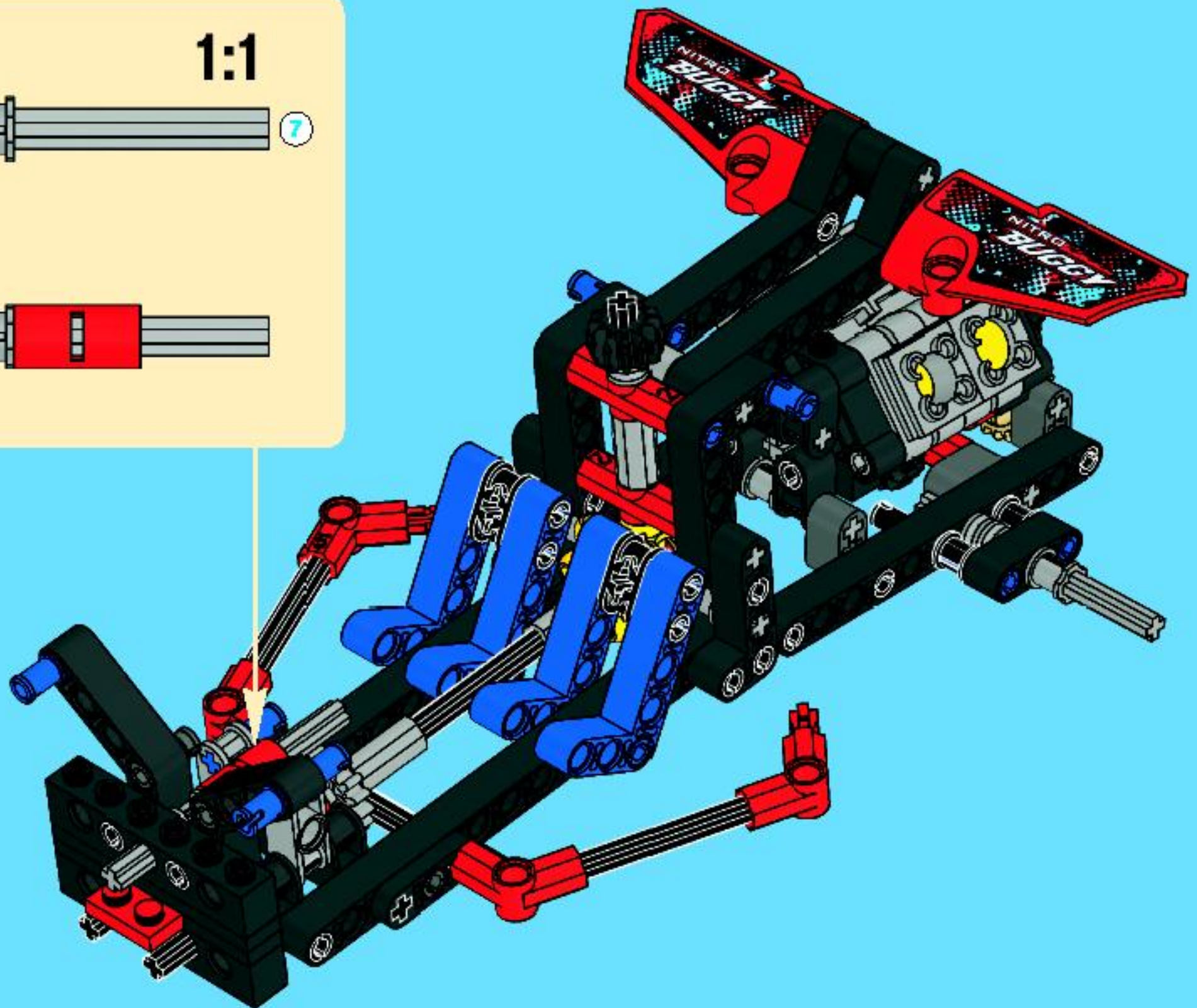
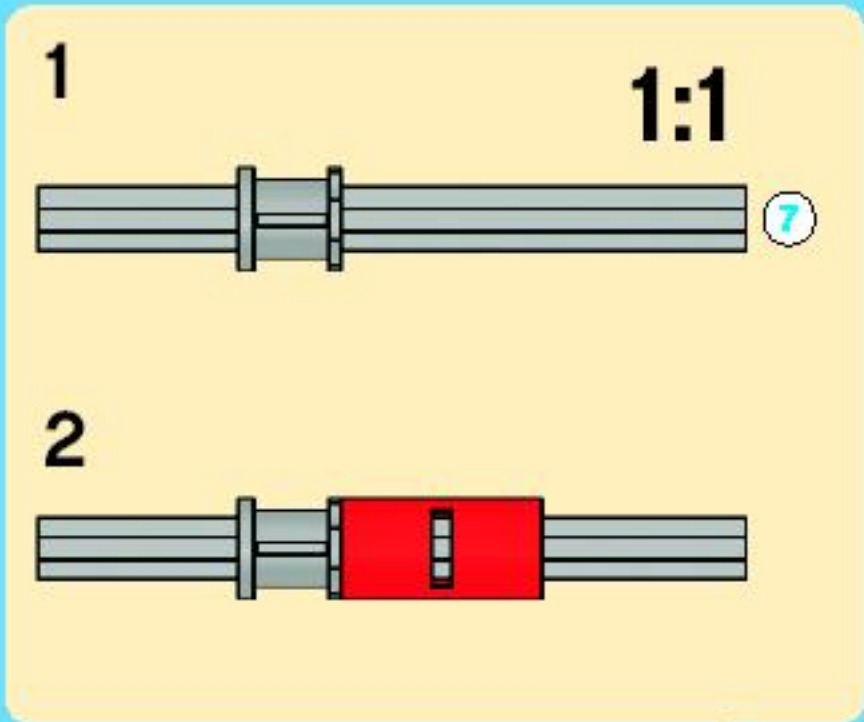


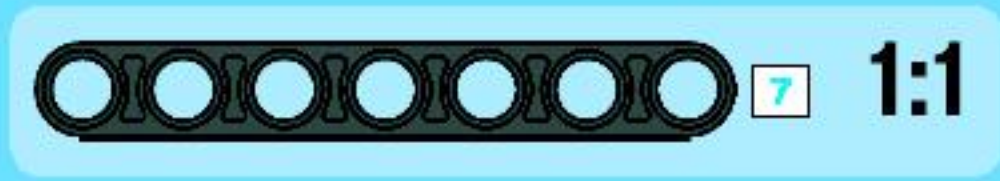
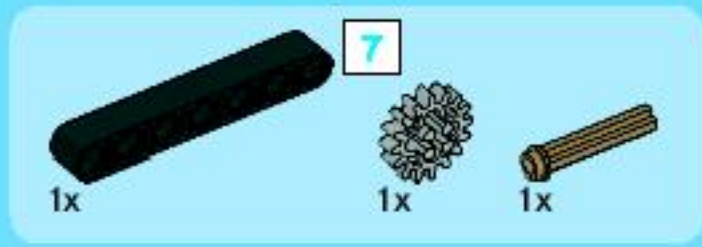
4



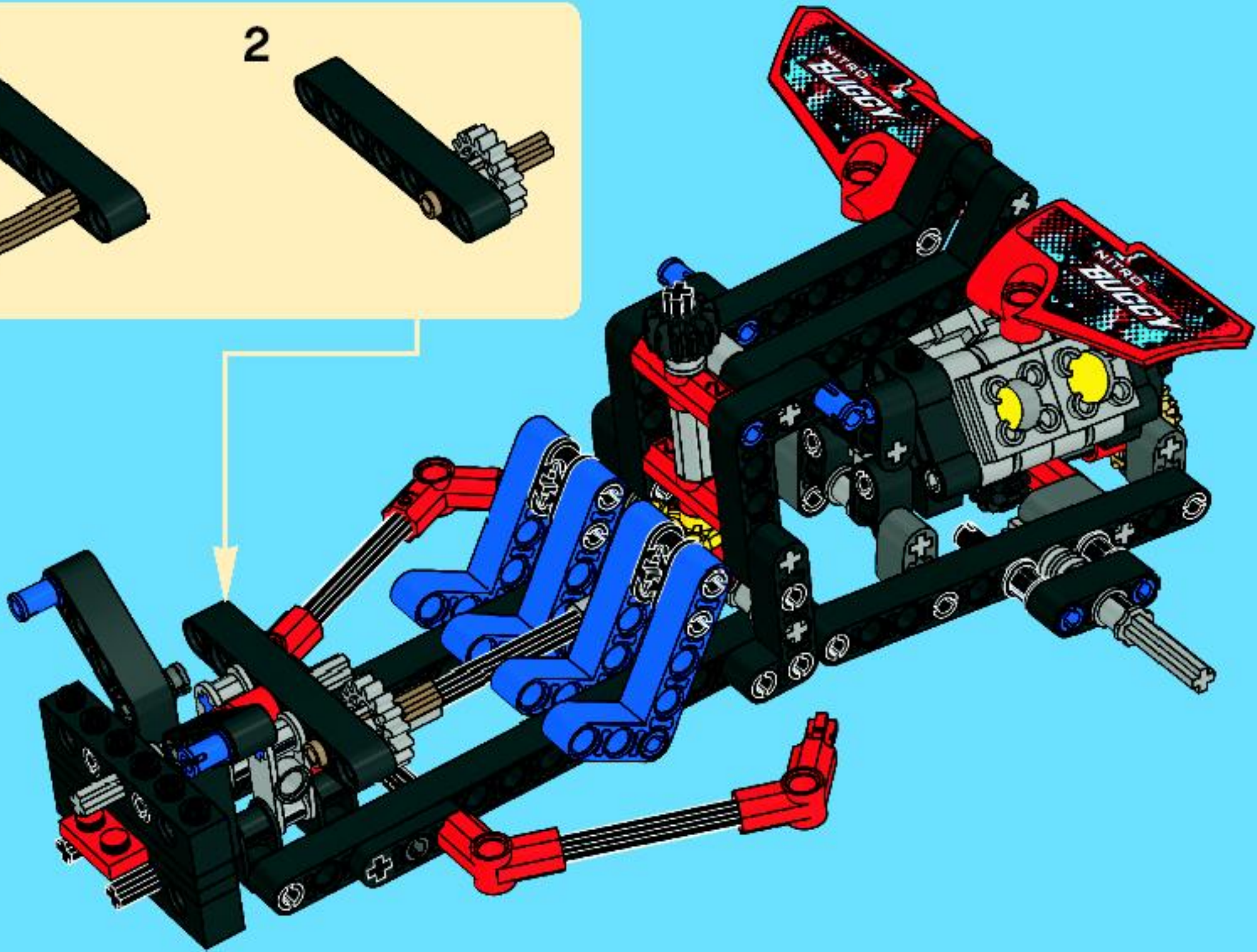
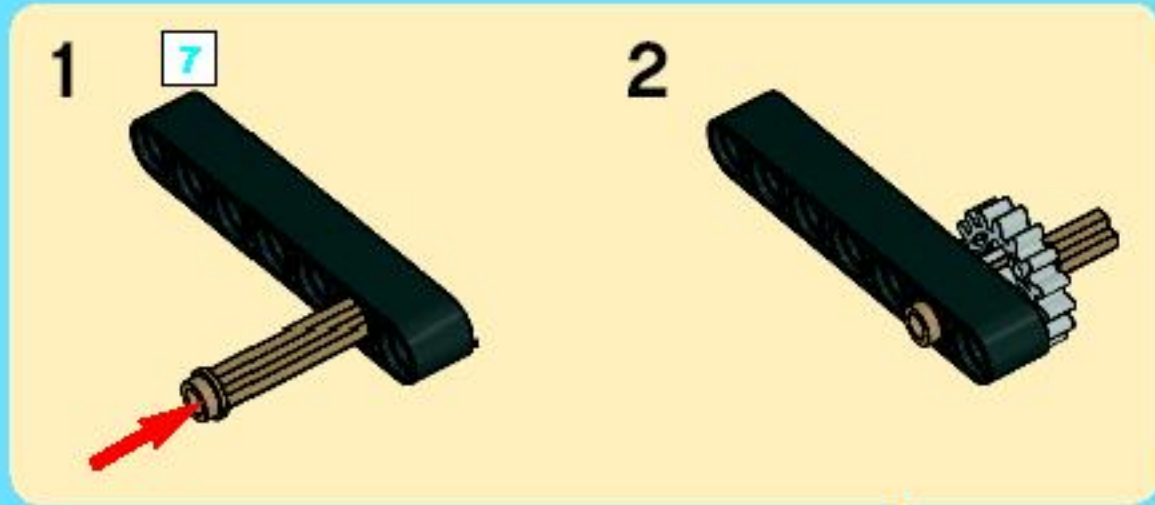


27





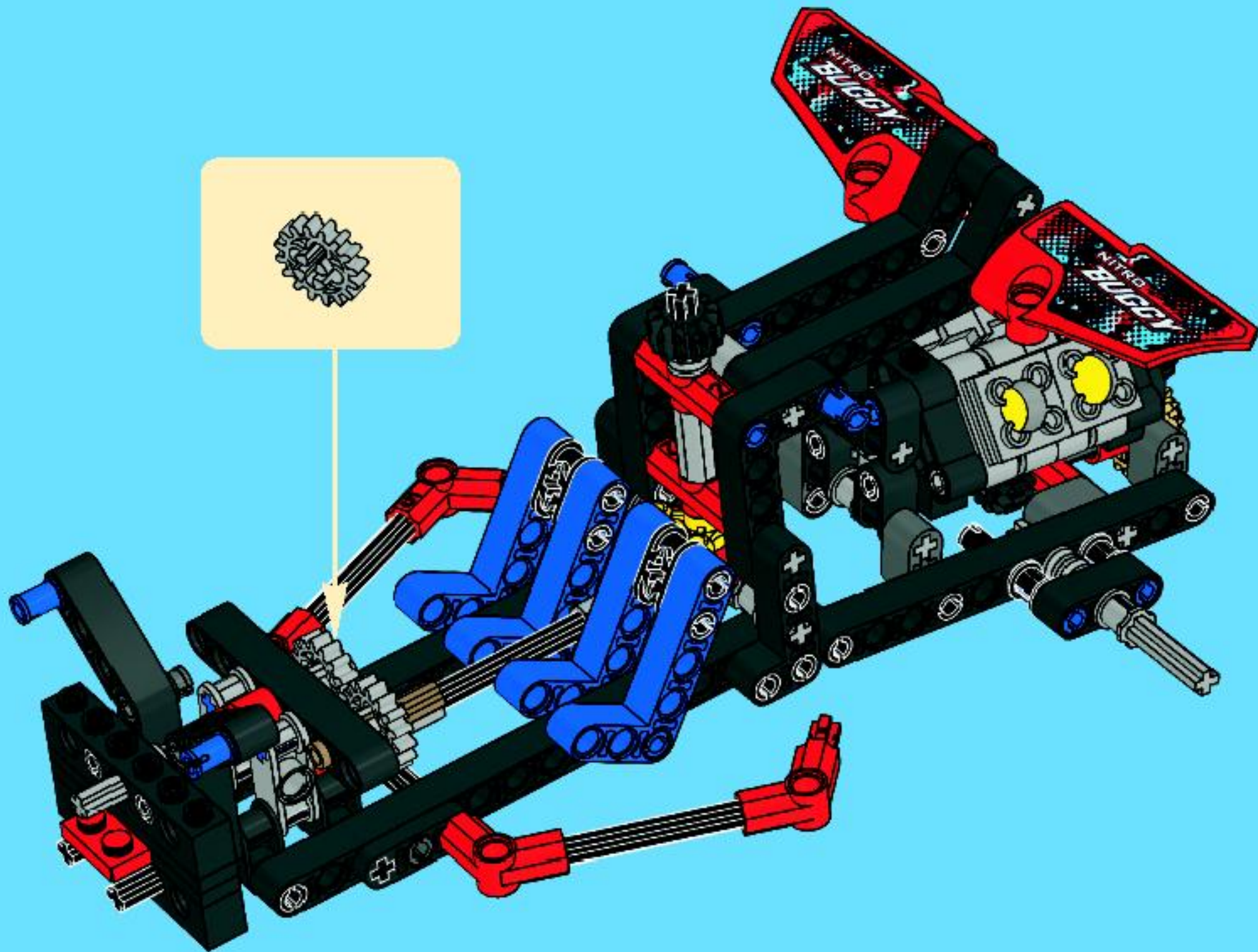
28





1x

29





2x

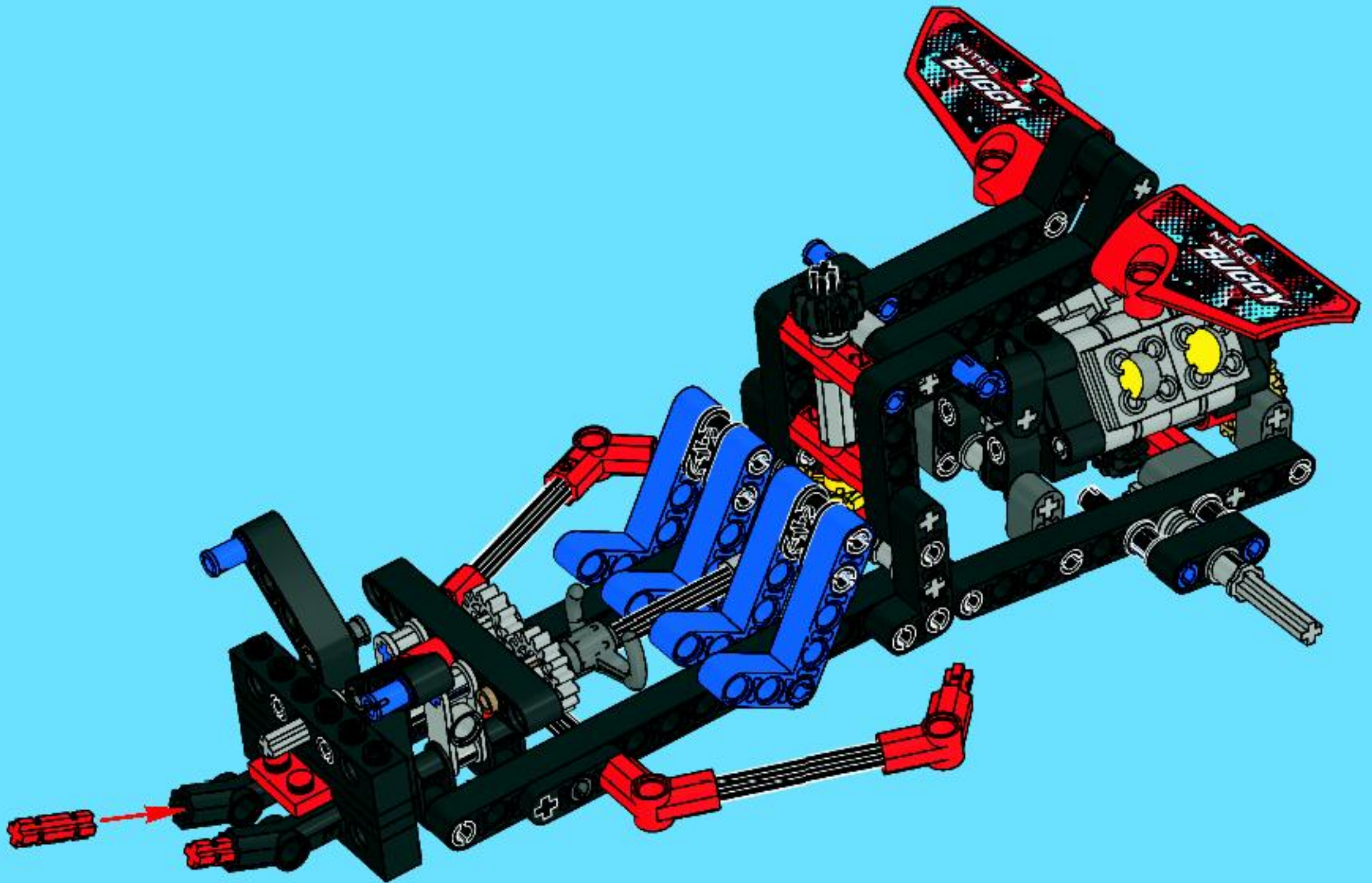


2x



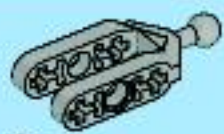
1x

30



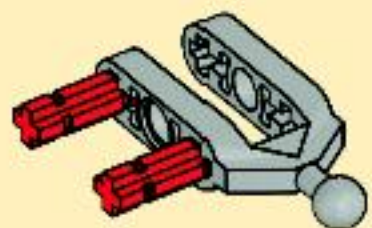


4x

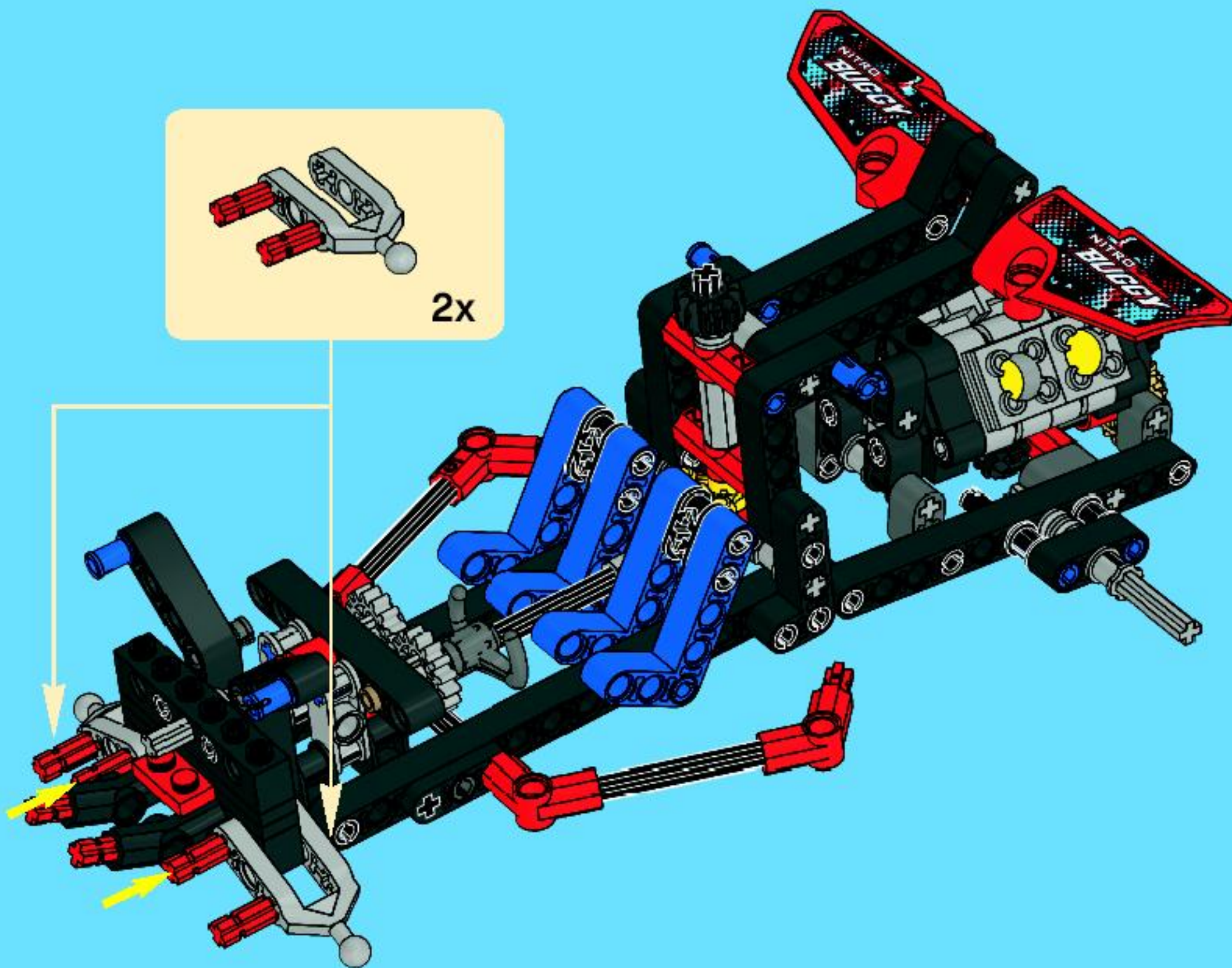


2x

31



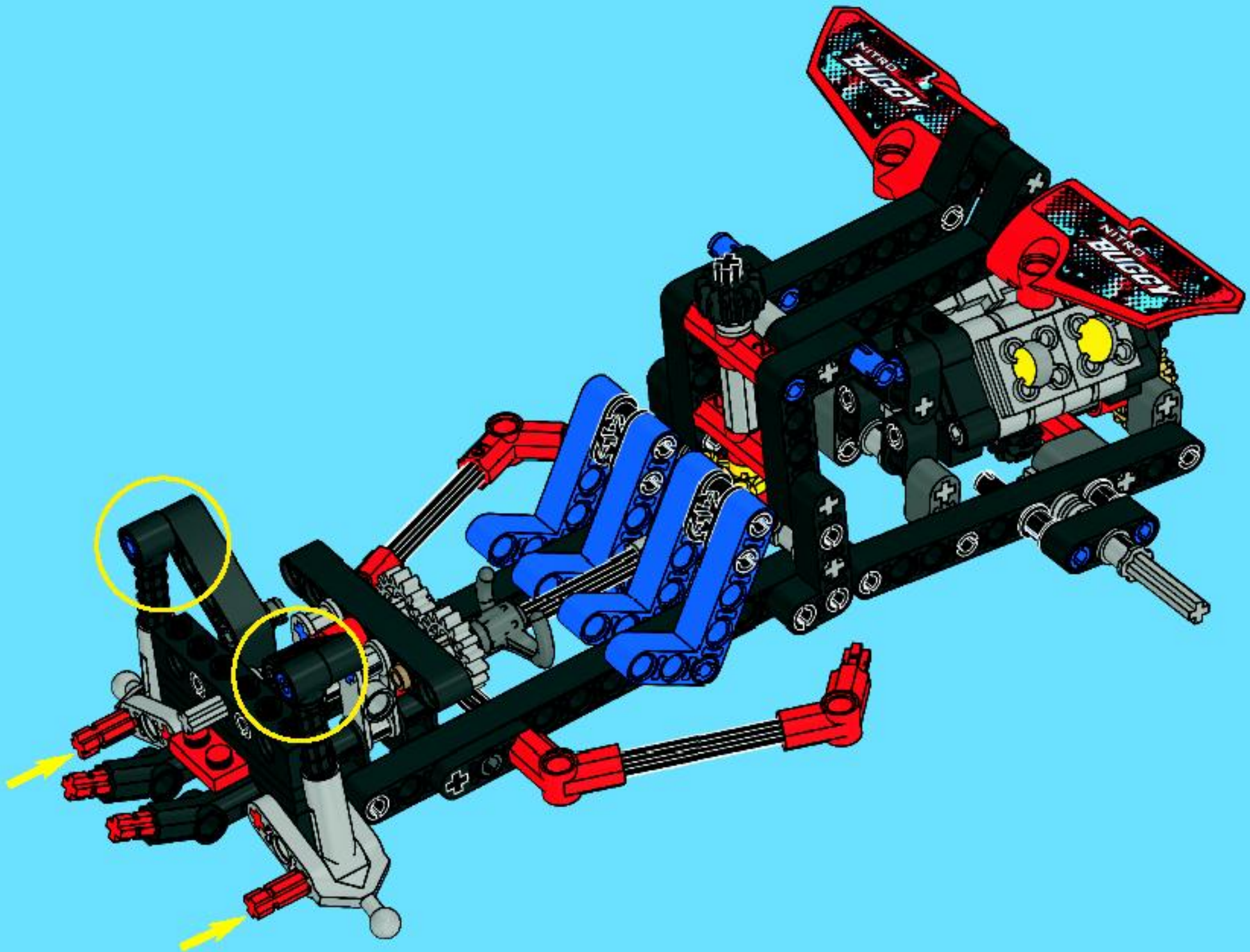
2x





2x

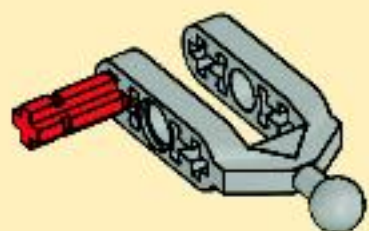
32



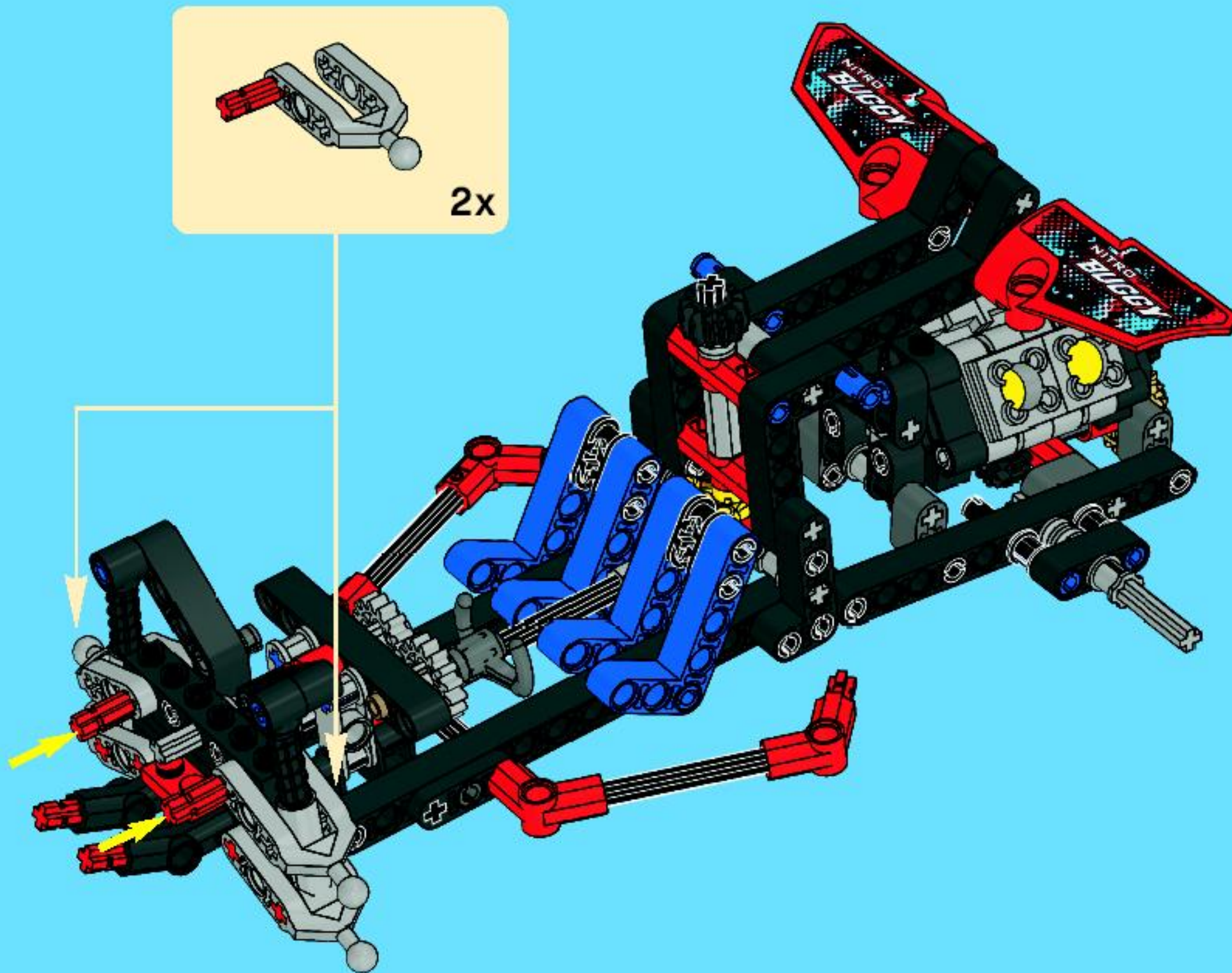
2x

2x

33



2x



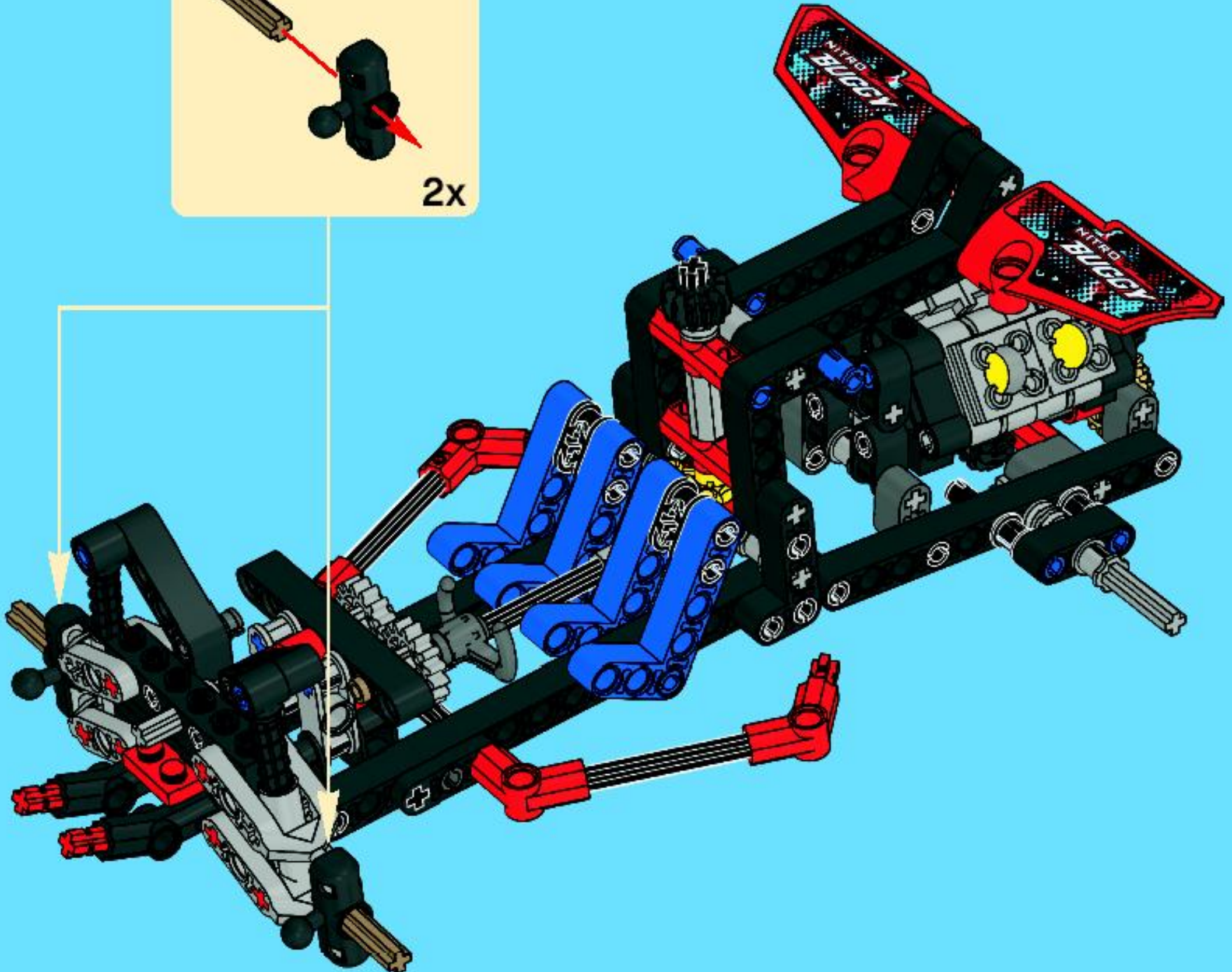
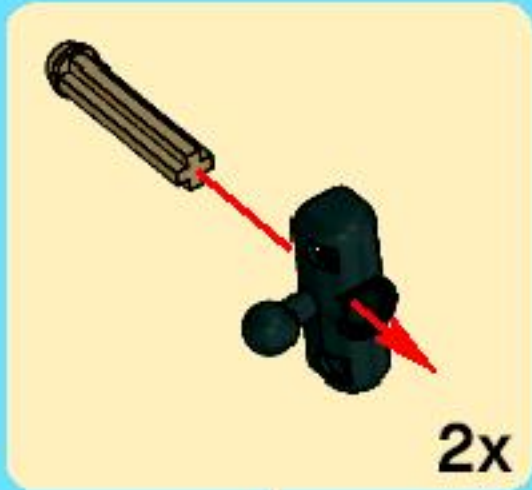


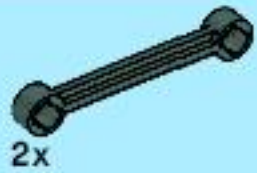
2x



2x

34



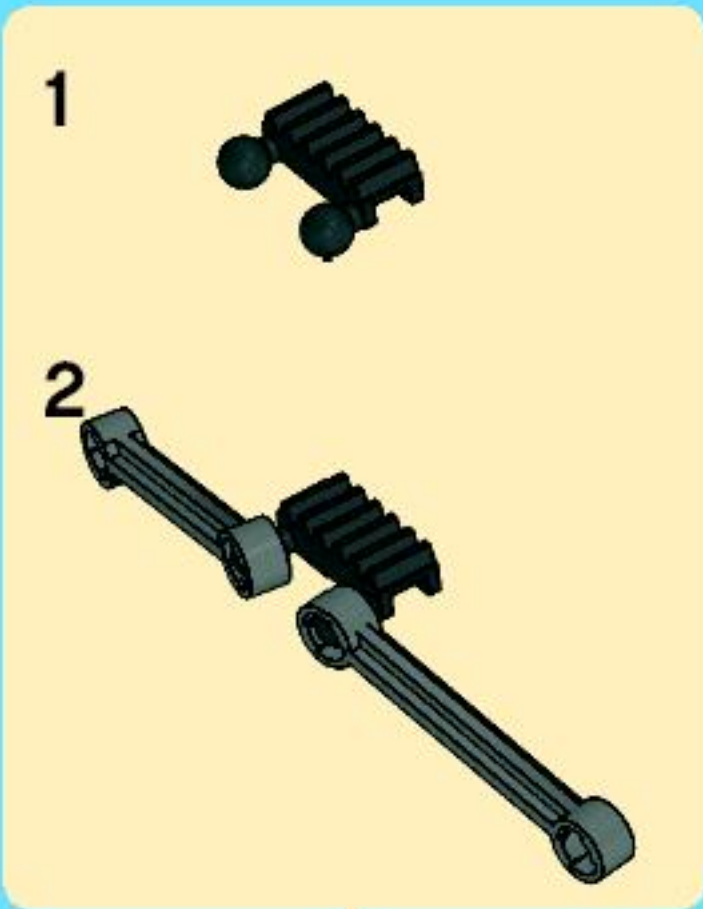


2x



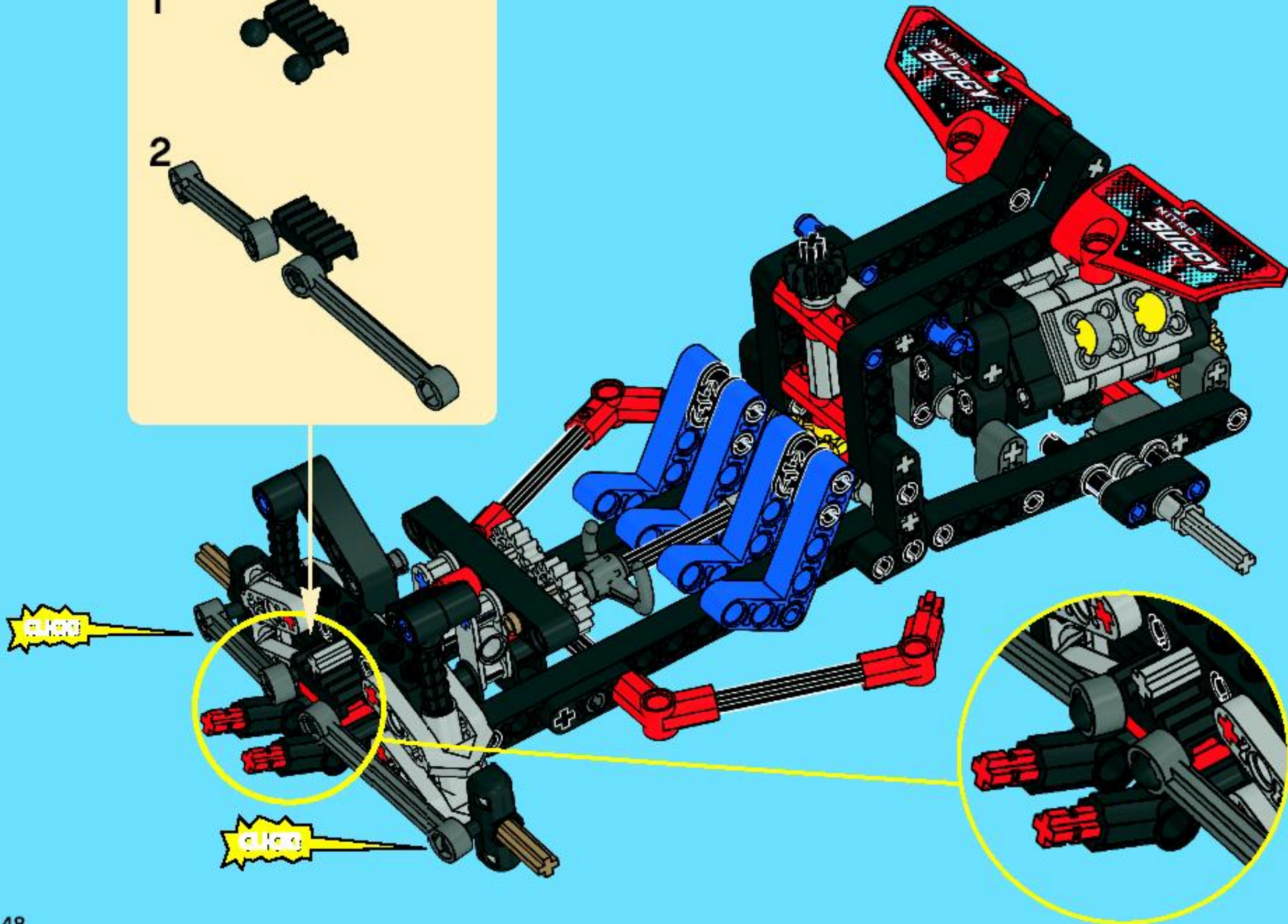
1x

35



1

2



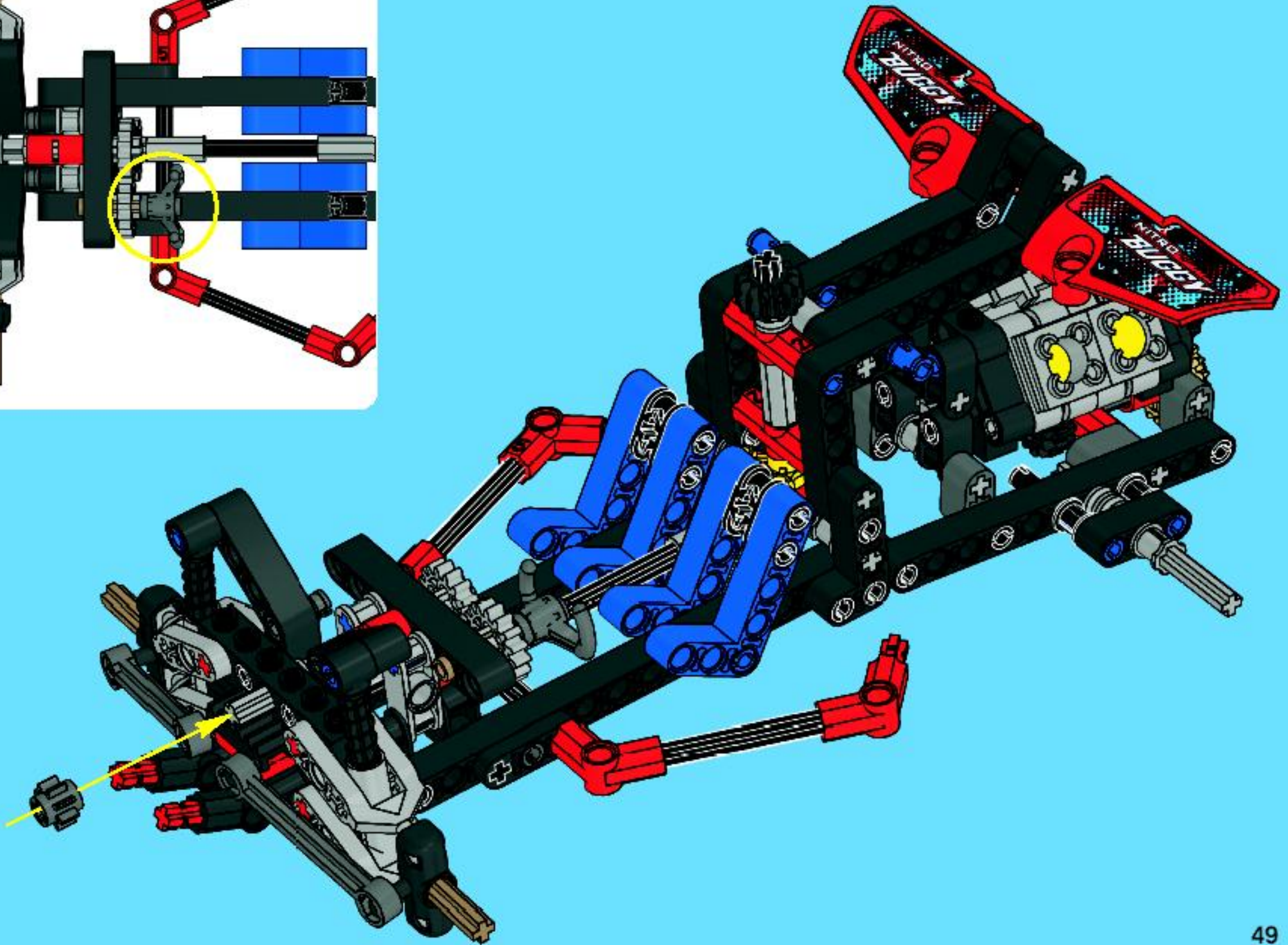
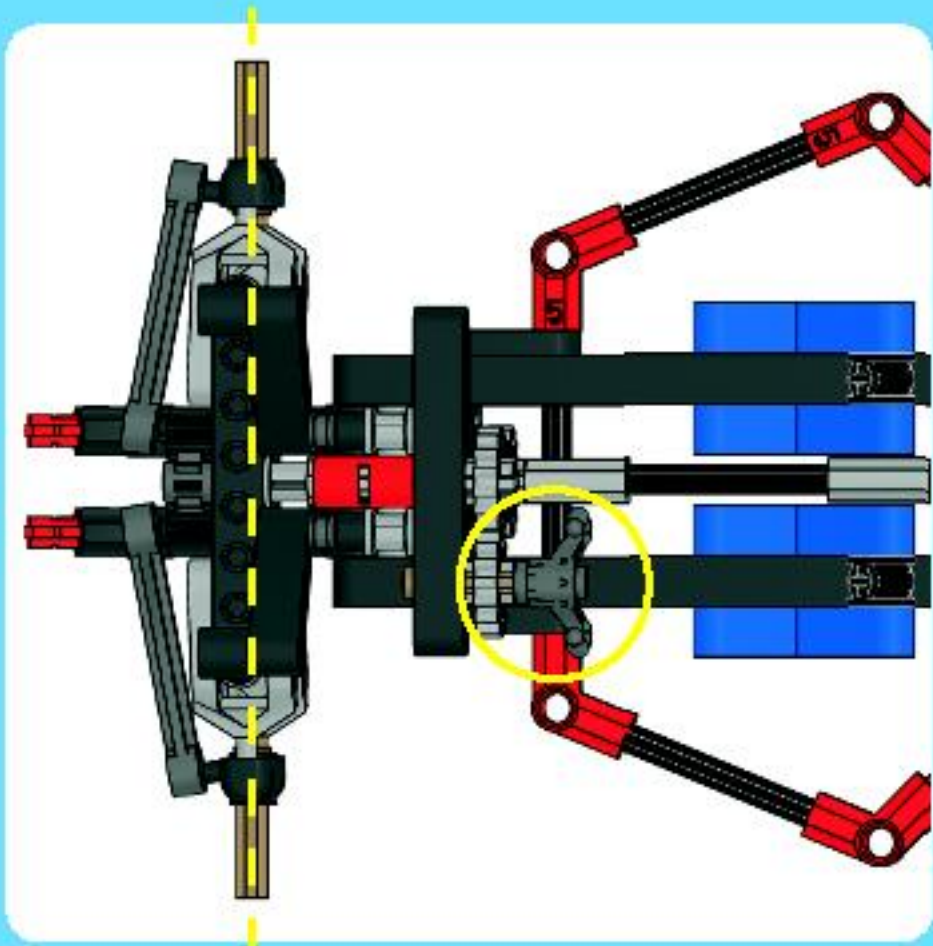
CLICK

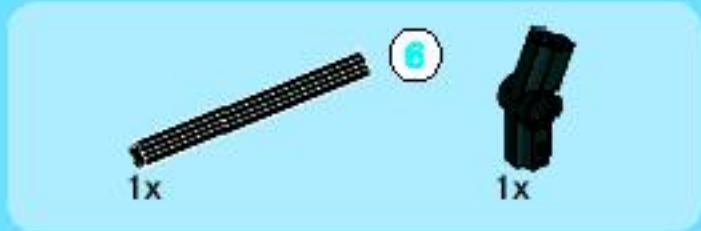
CLICK



1x

36





1



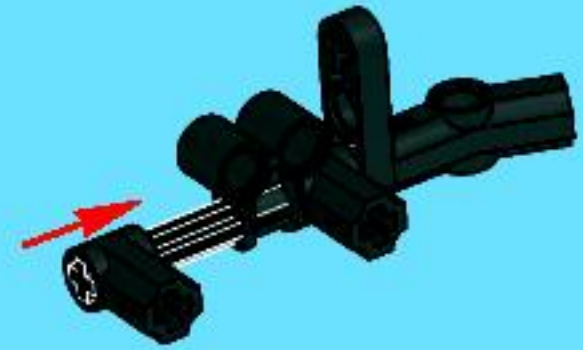
2



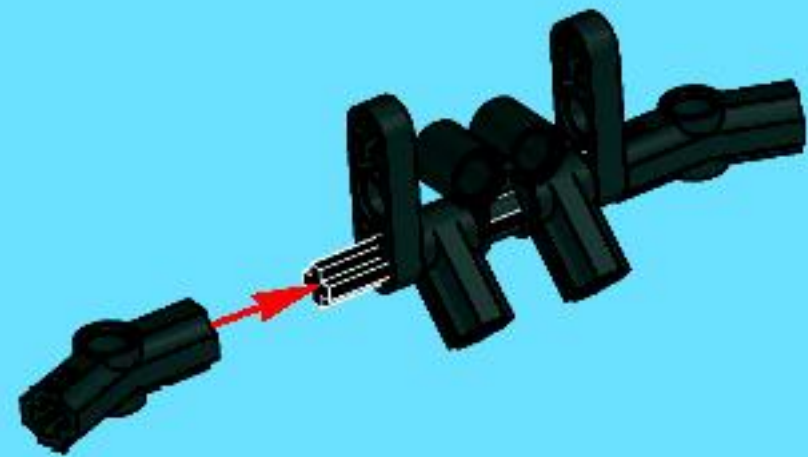
50



3



4

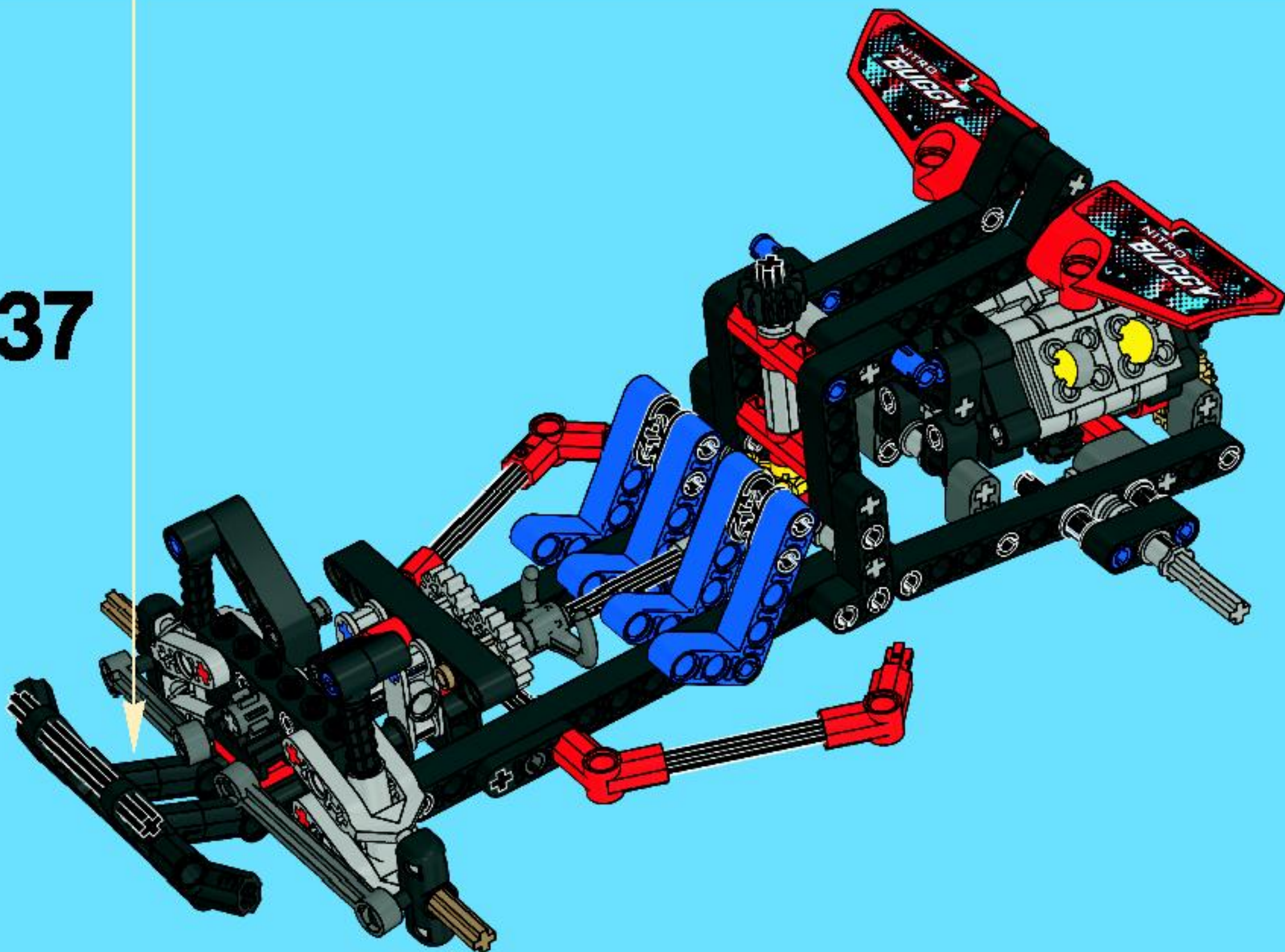




5



37



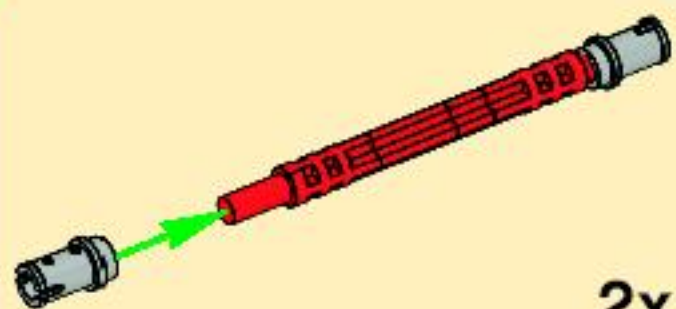


4x

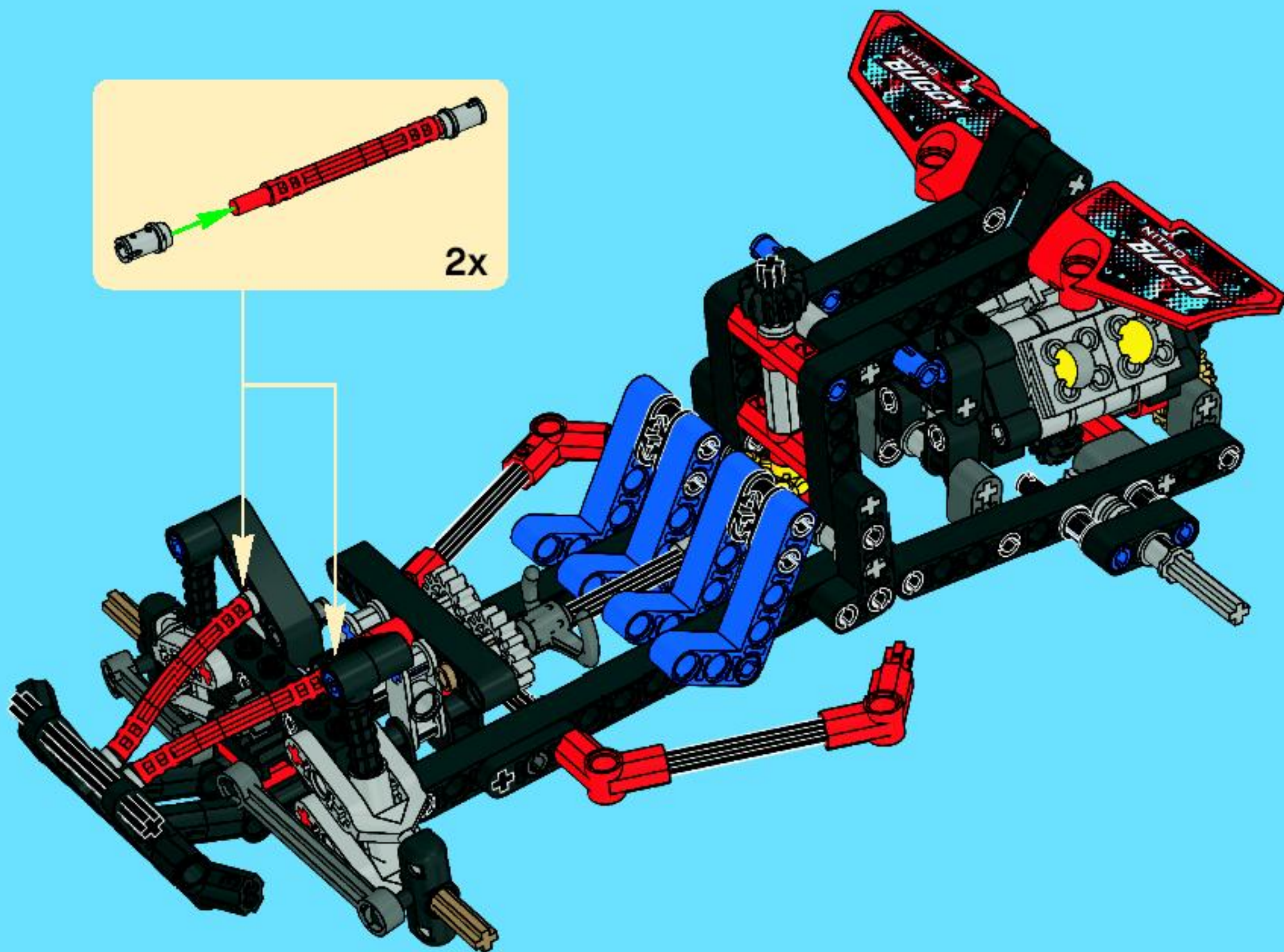


2x

38



2x

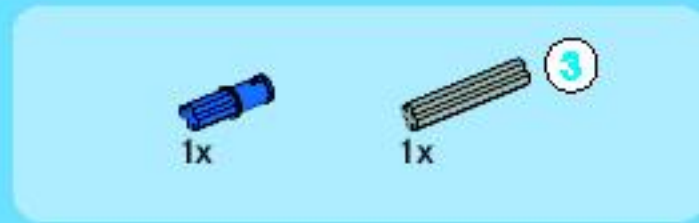




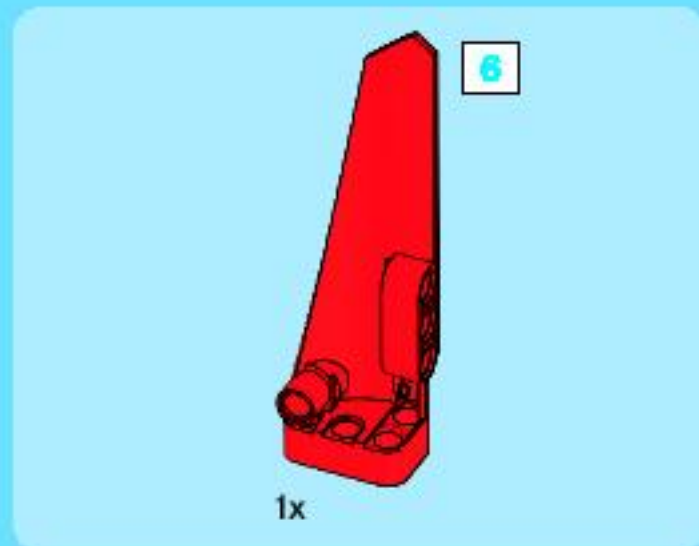
1



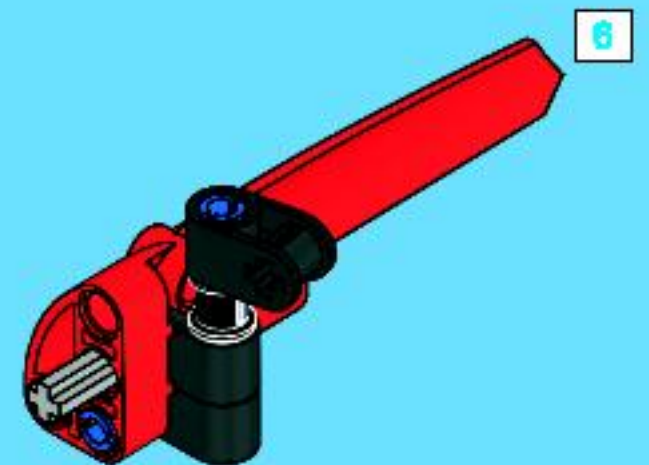
2

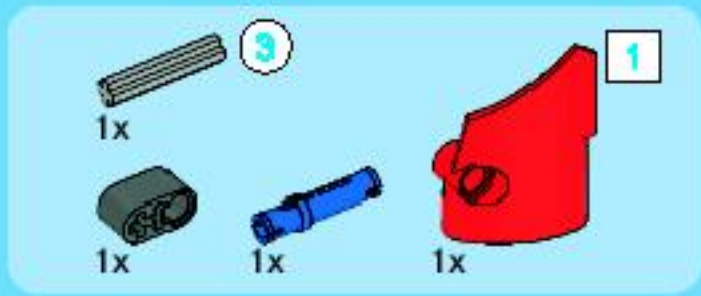


3

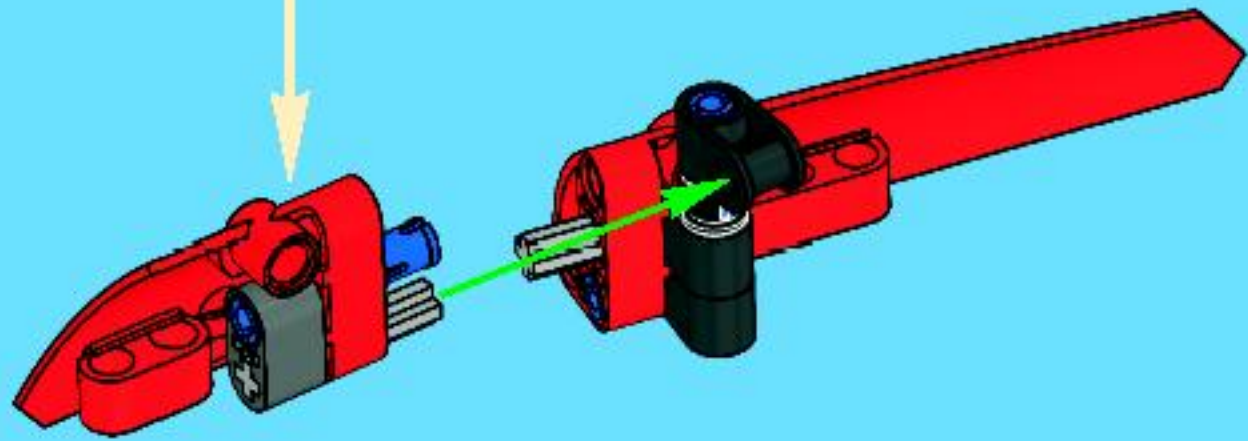
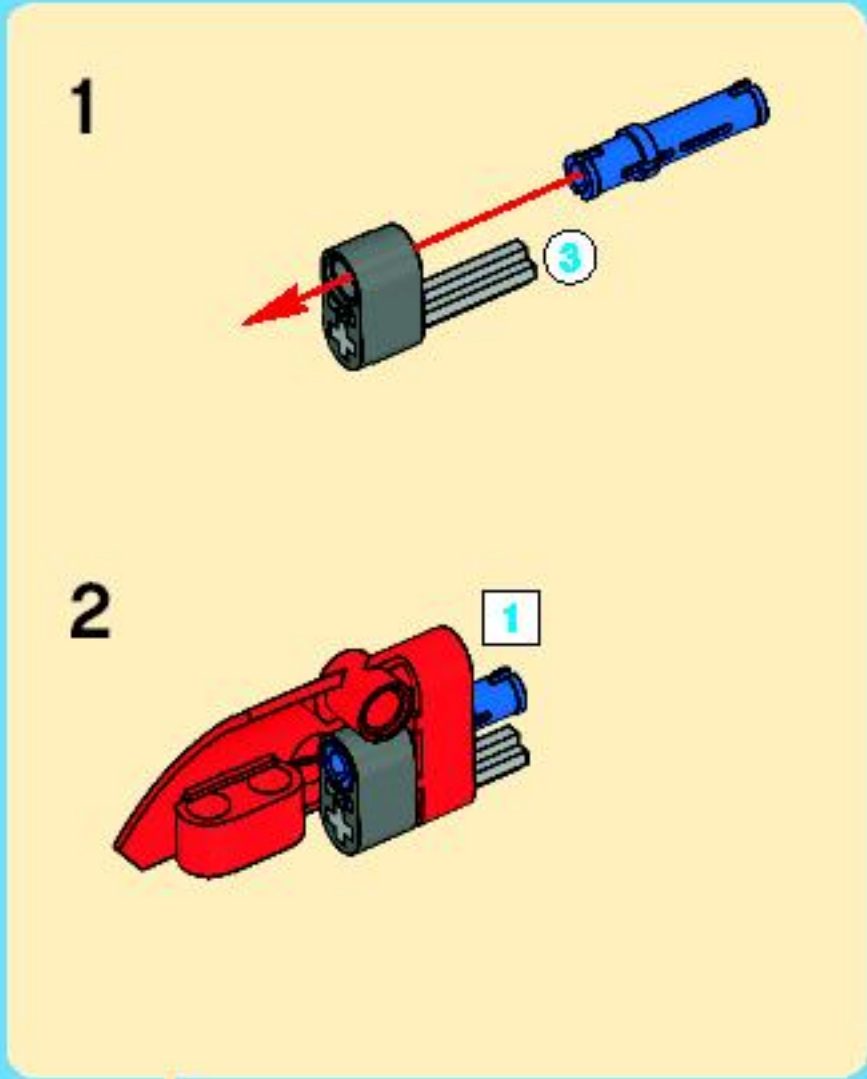


4



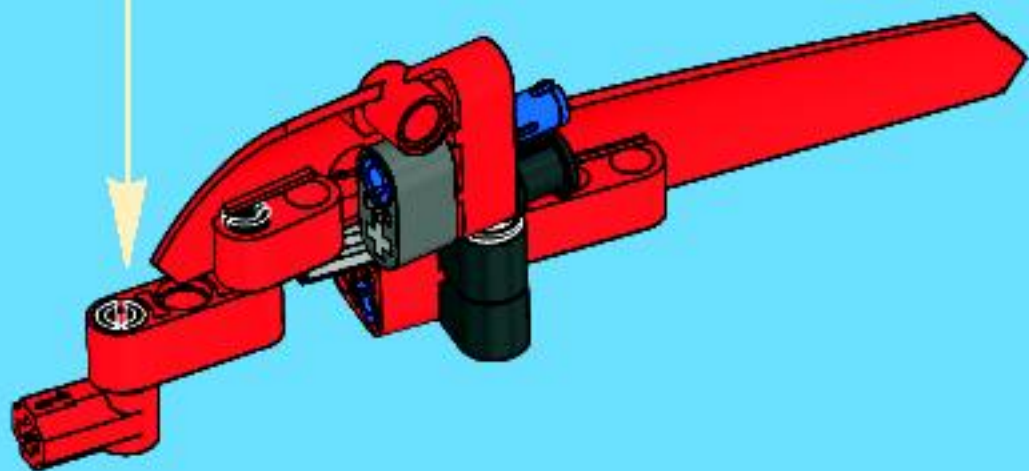
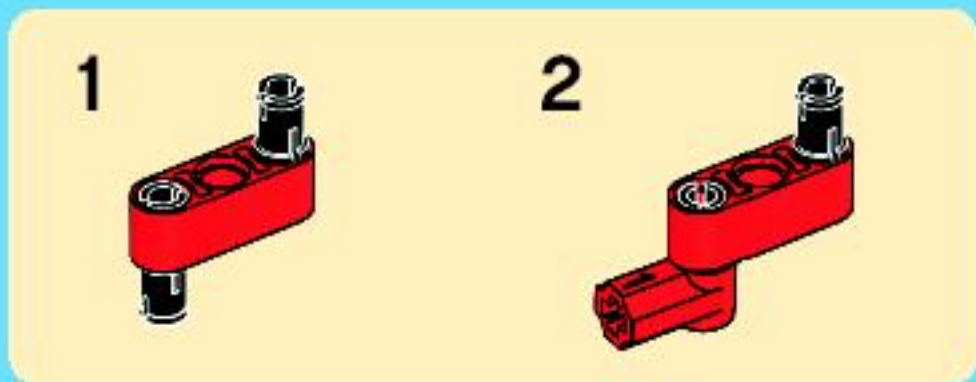


5

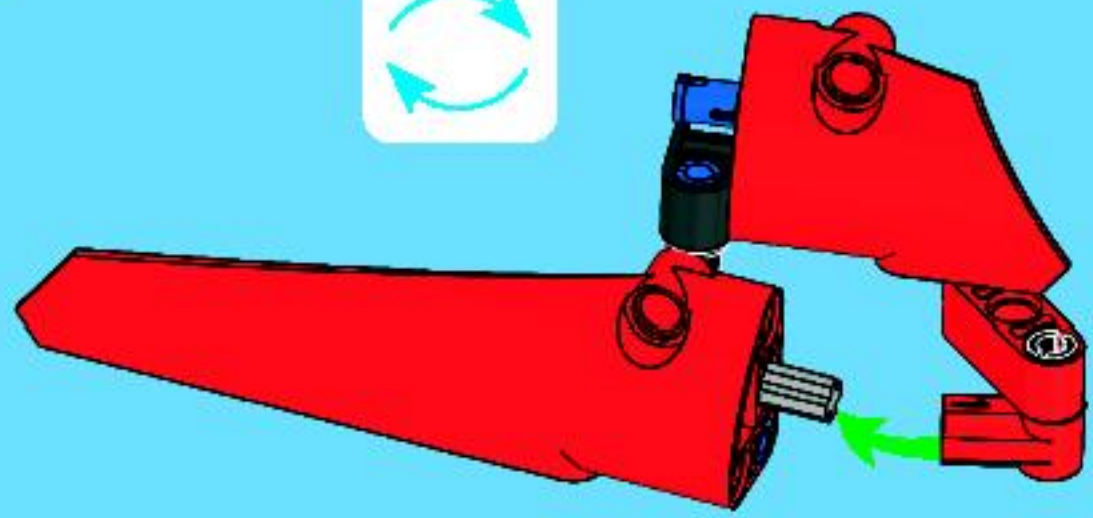




6



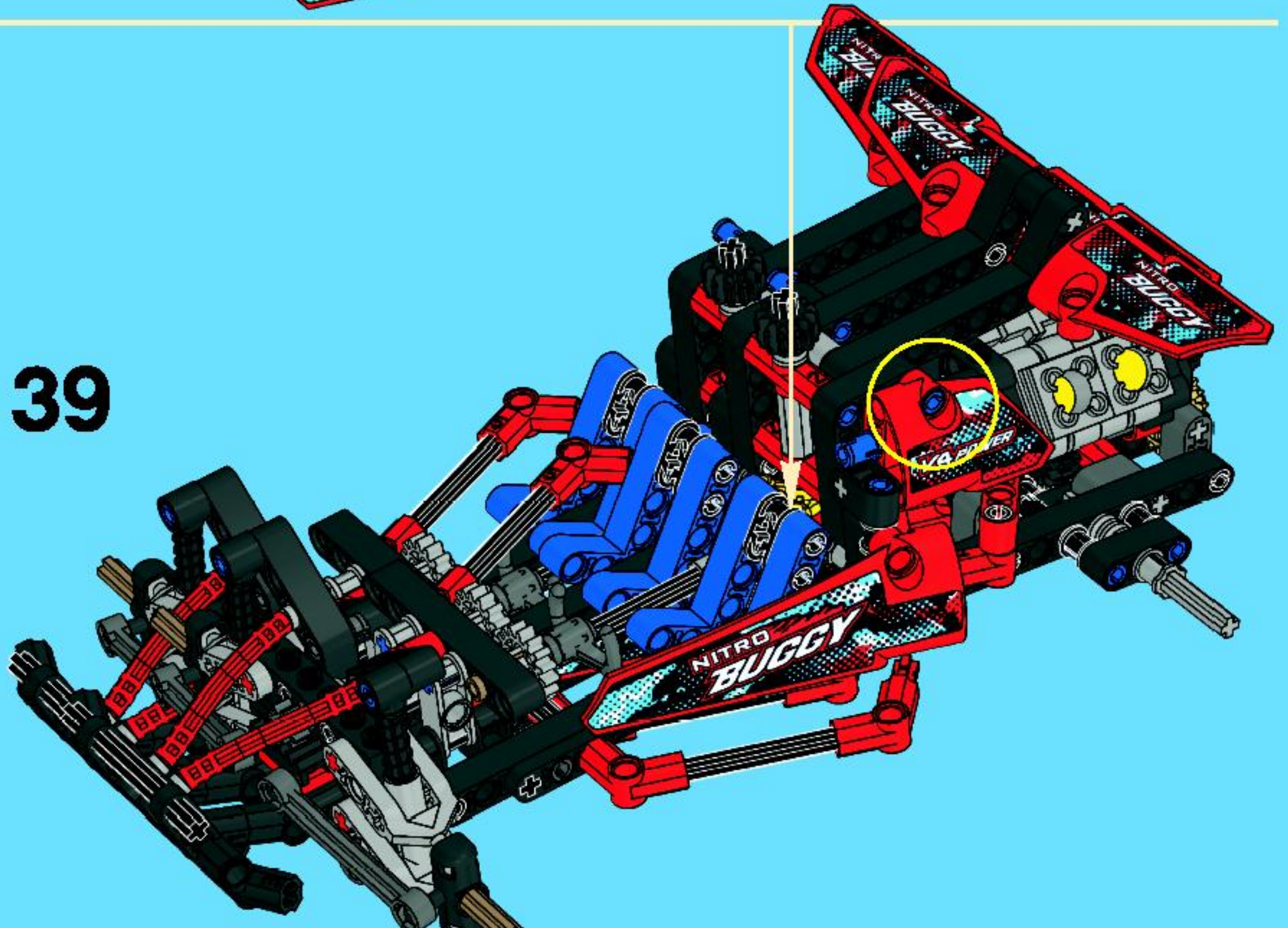
7



8



39

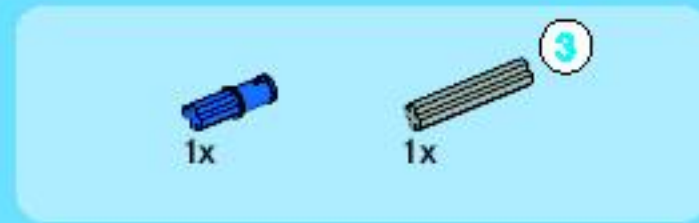




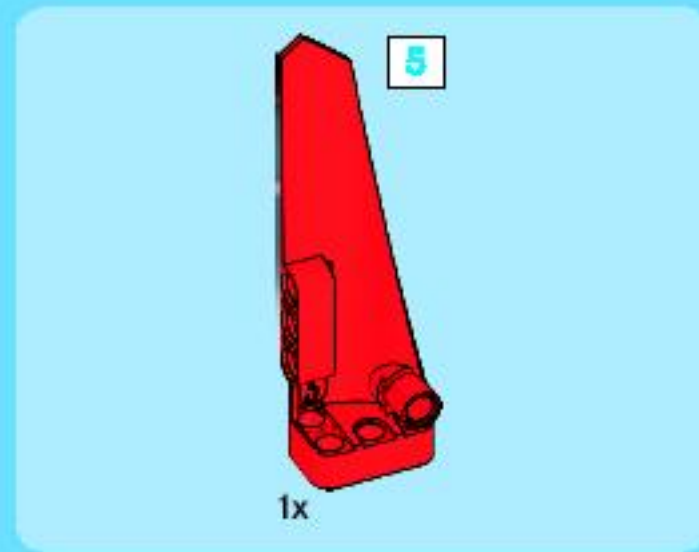
1



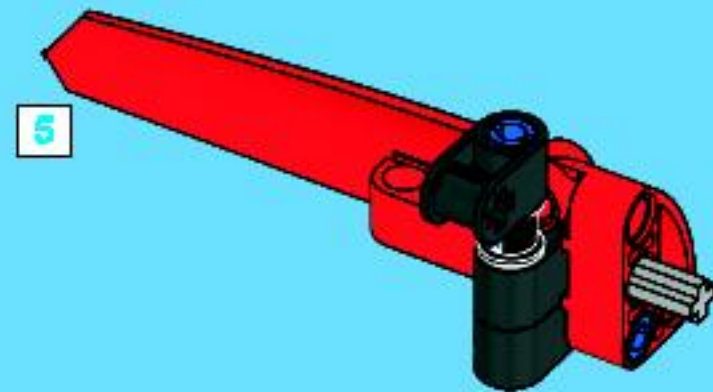
2

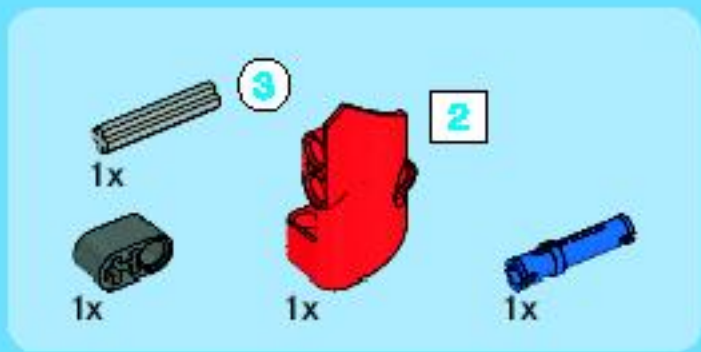


3

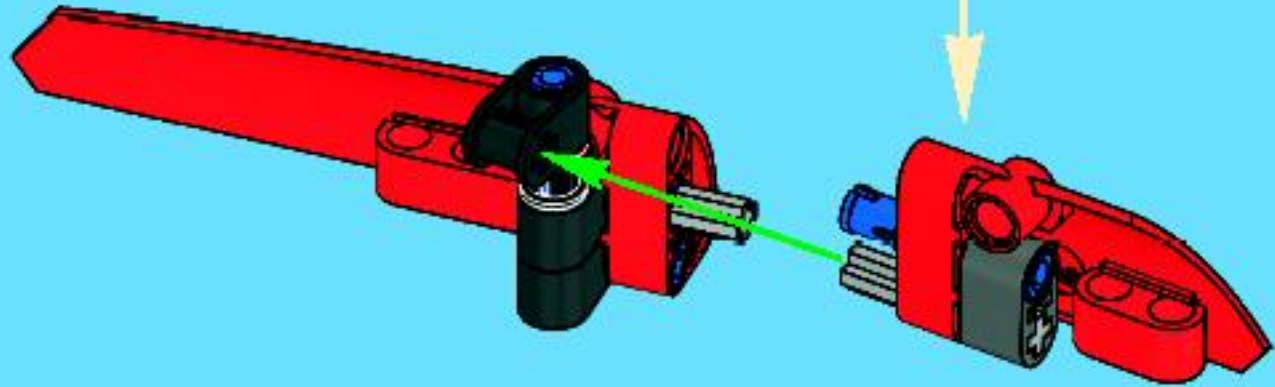
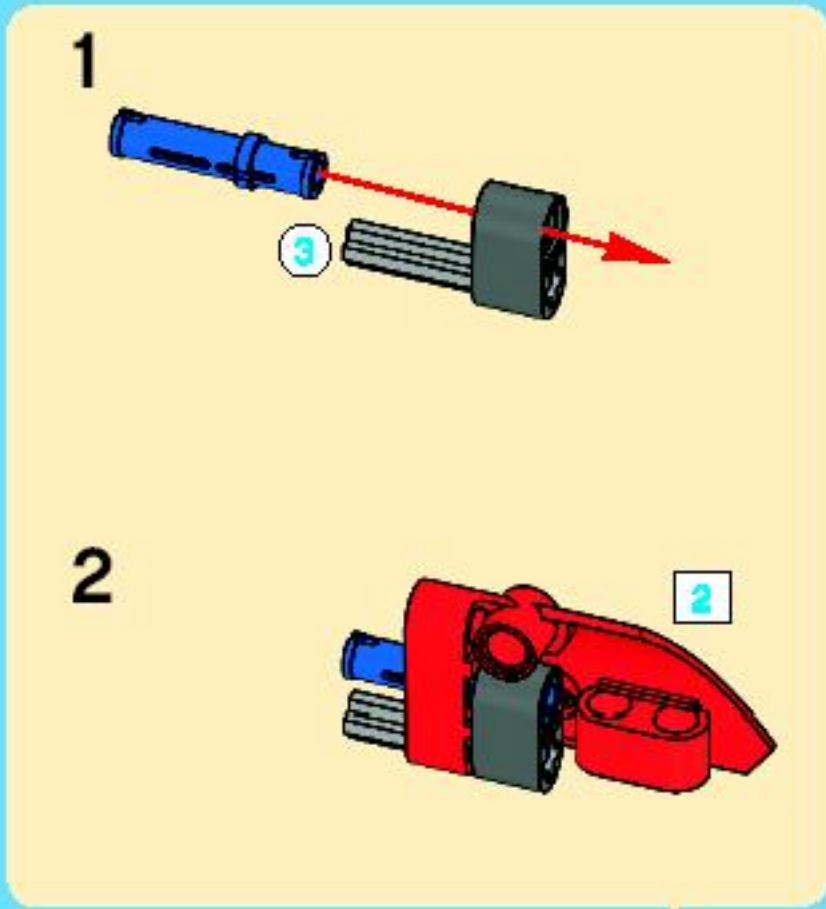


4





5





2x



1x



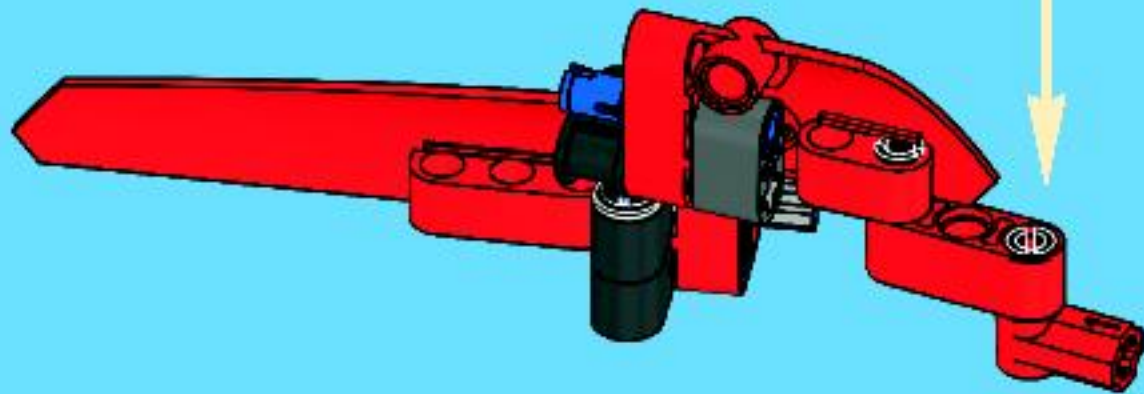
1x

6

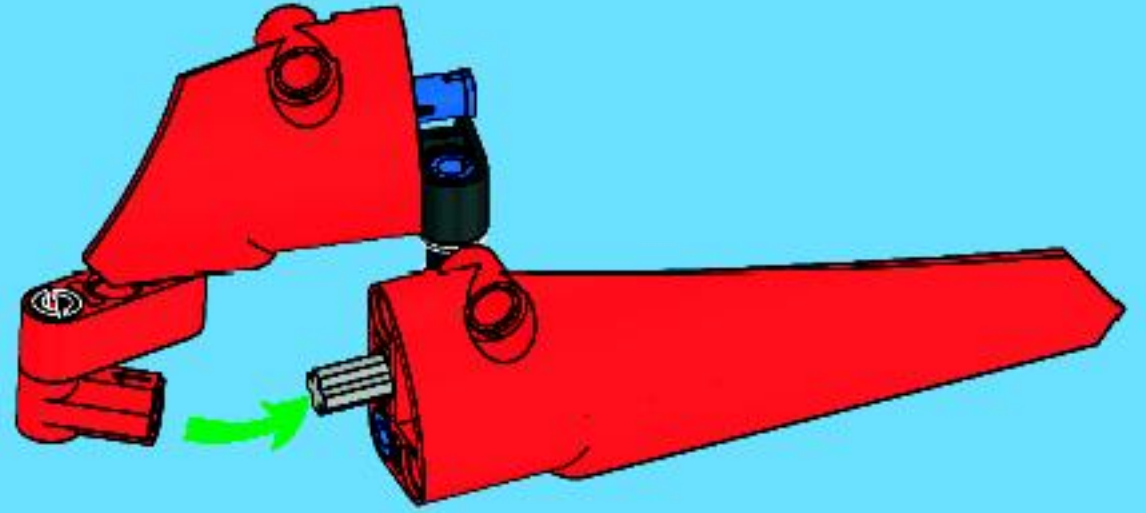
1



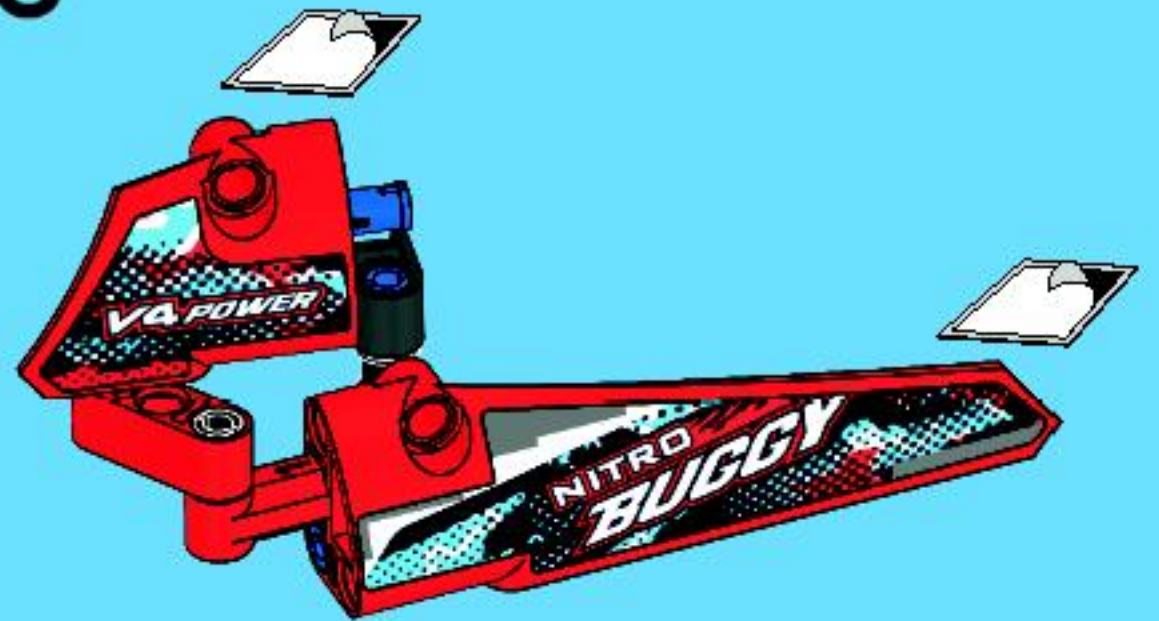
2



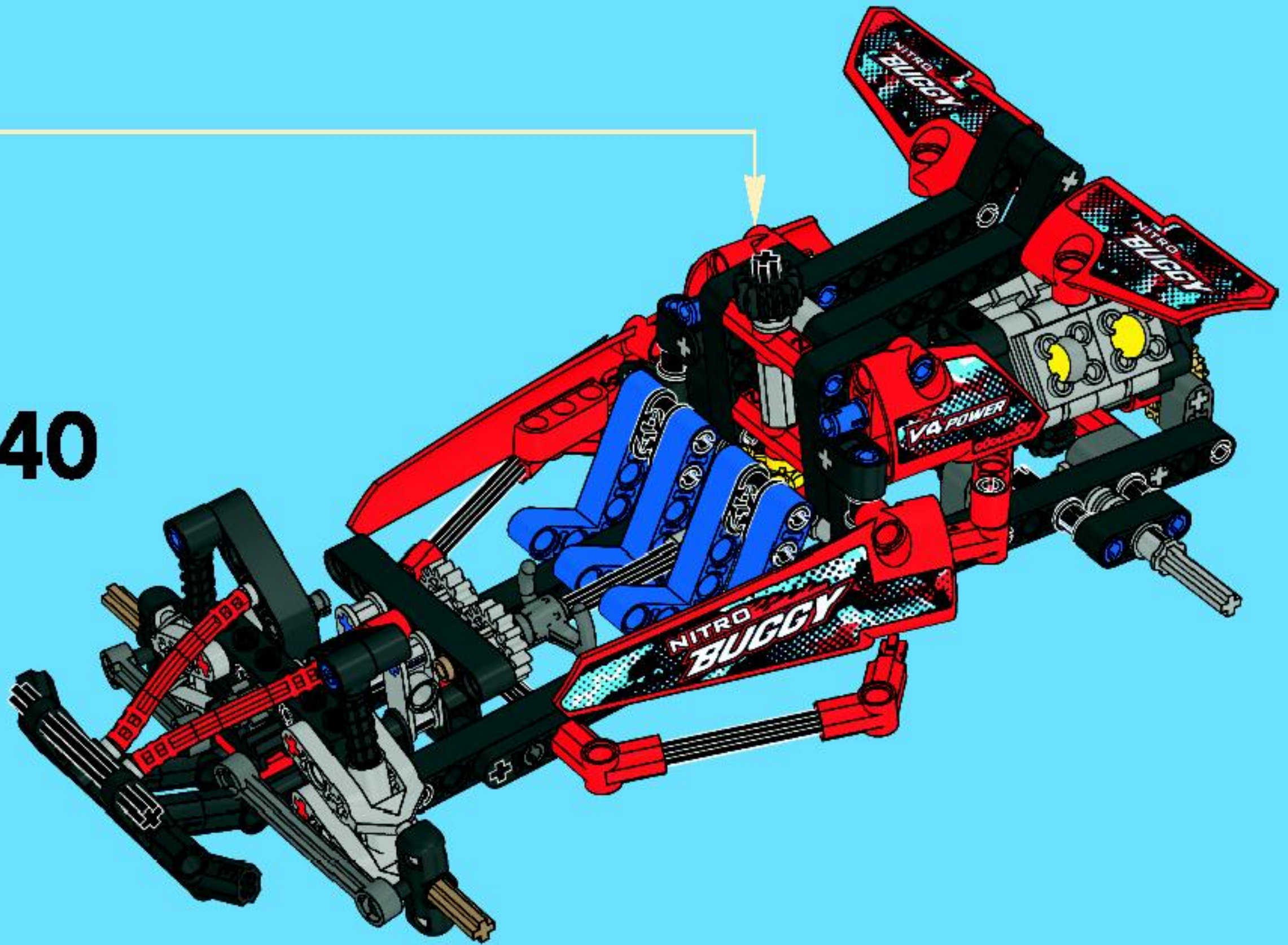
7

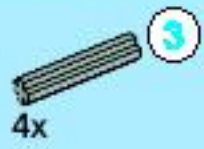


8



40

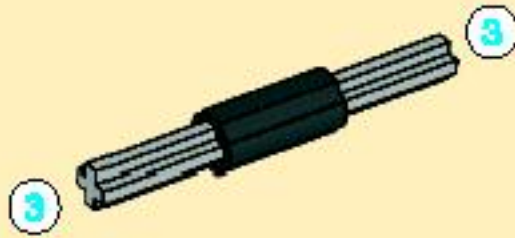




1:1

41

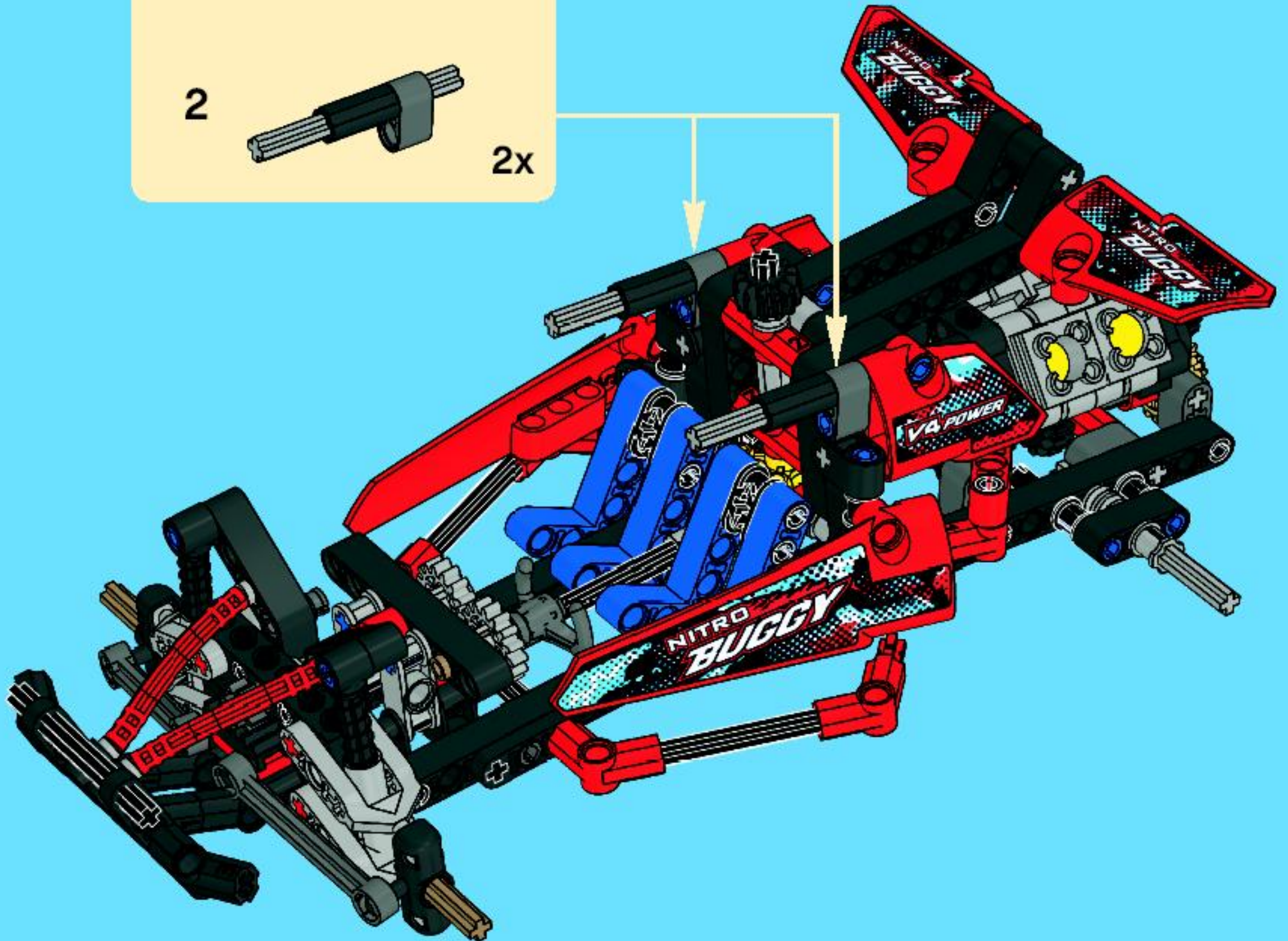
1



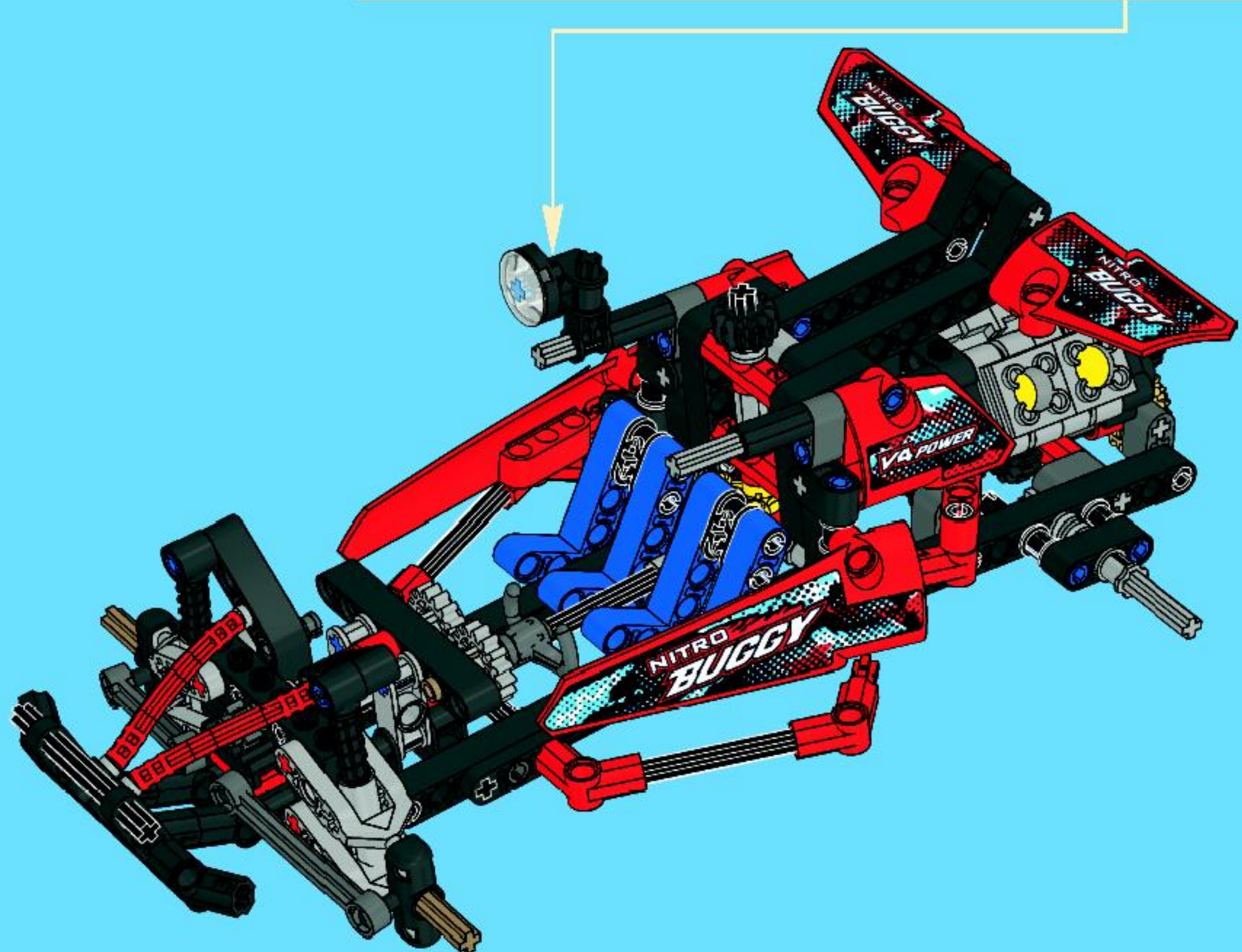
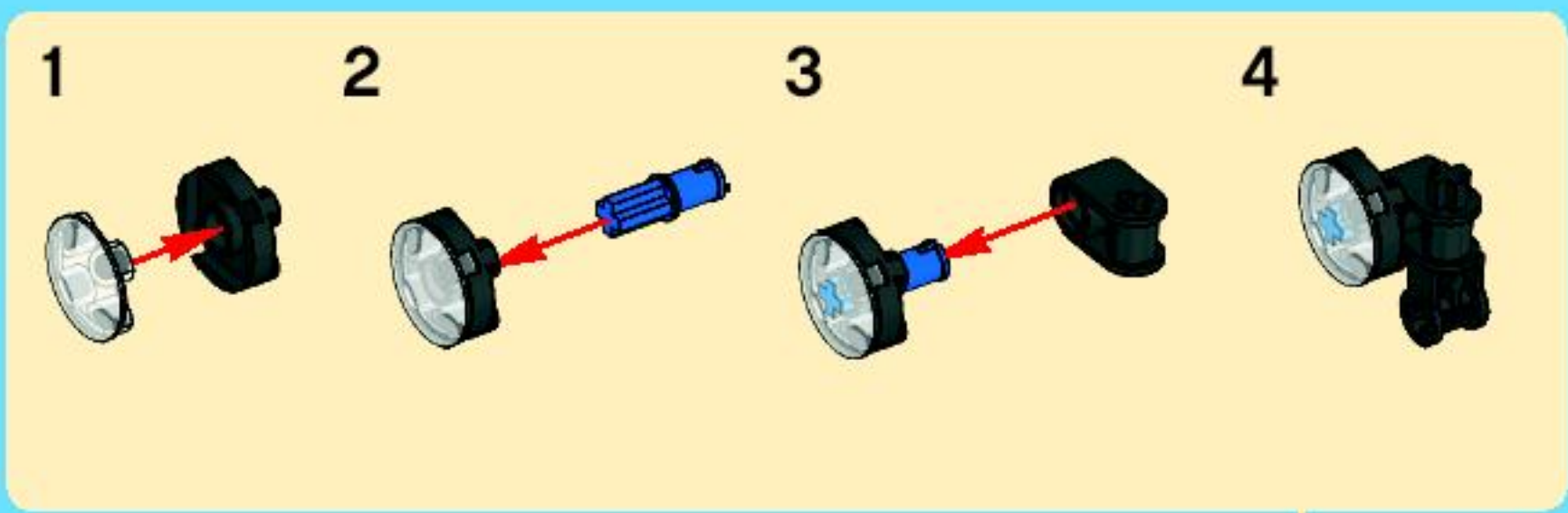
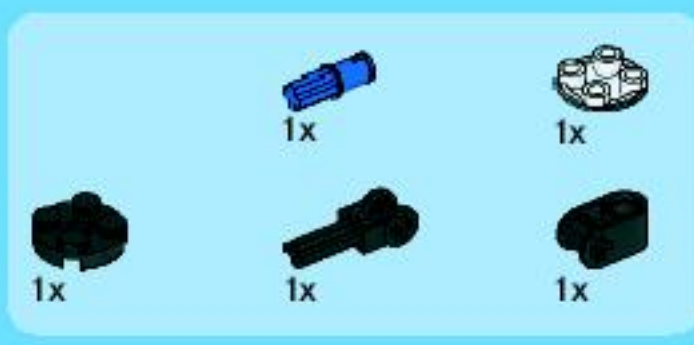
2

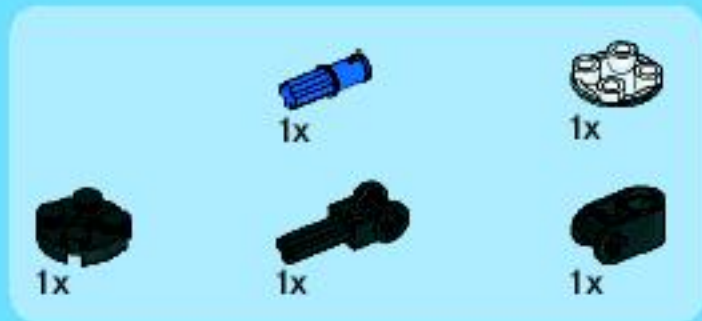


2x

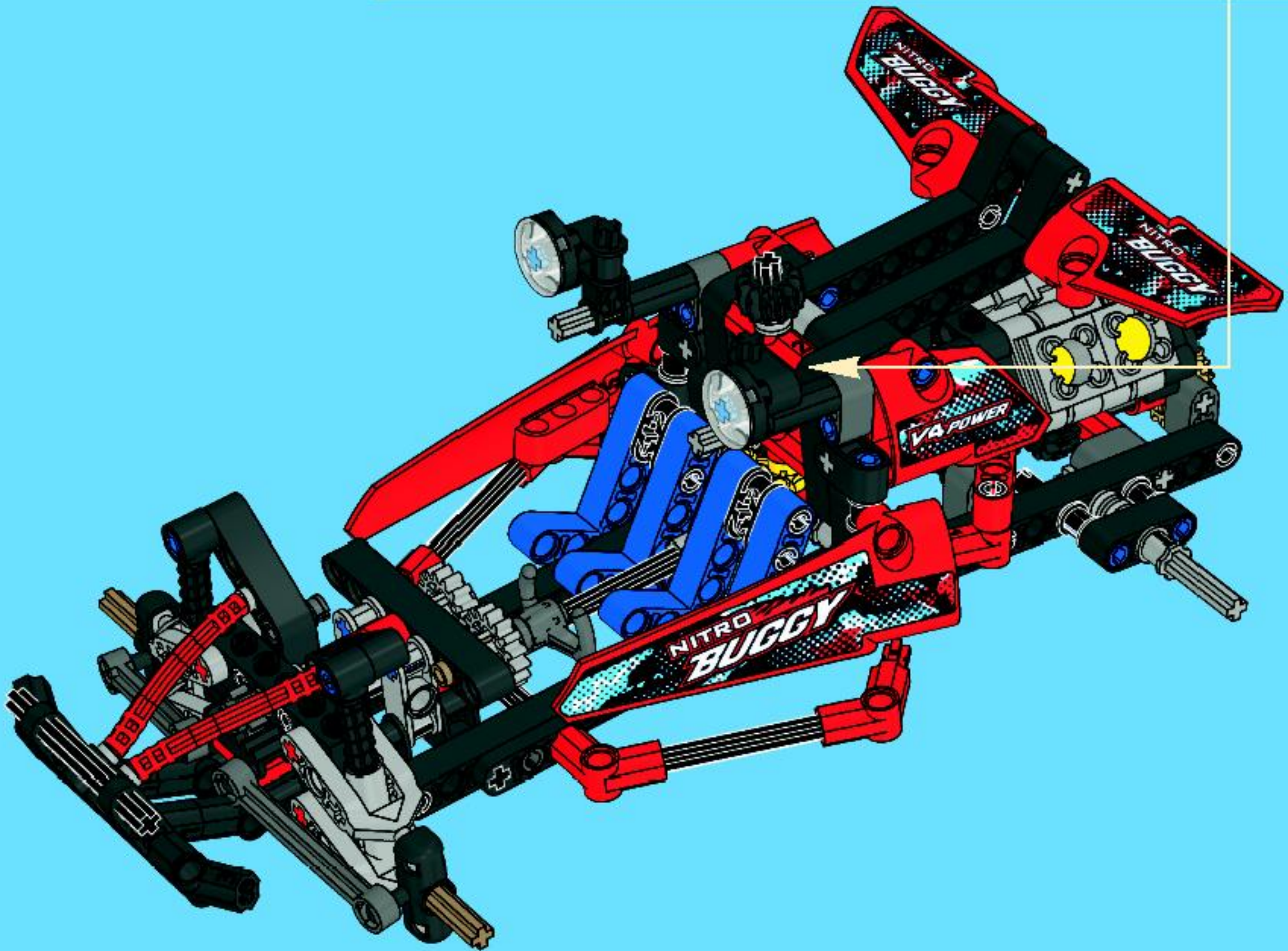
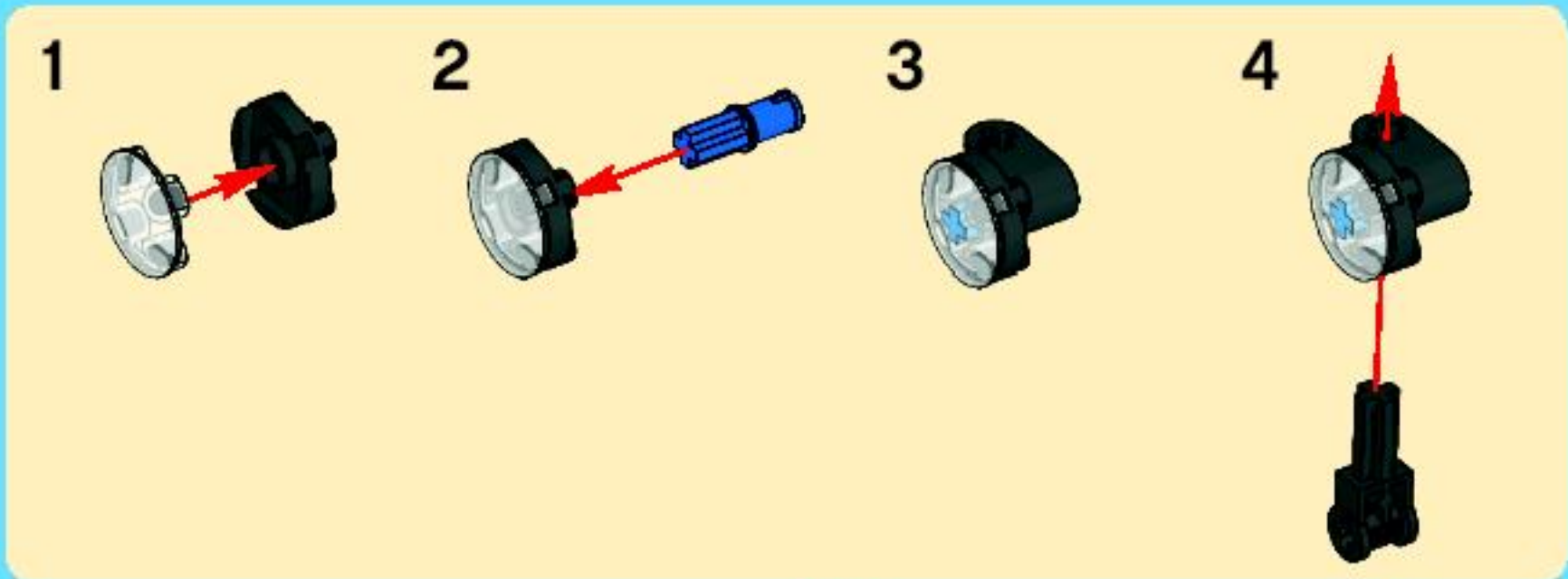


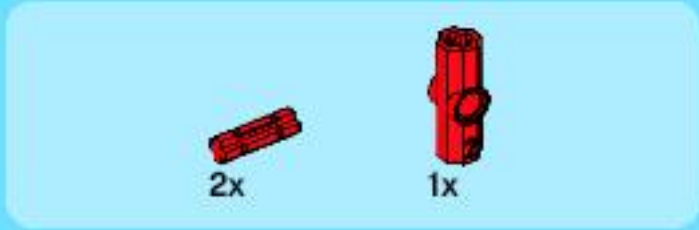
42



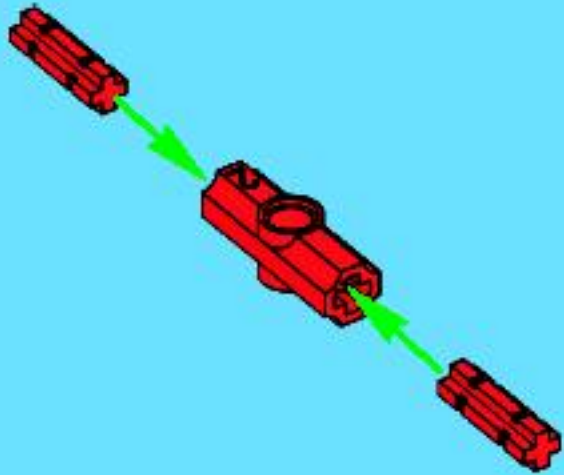


43

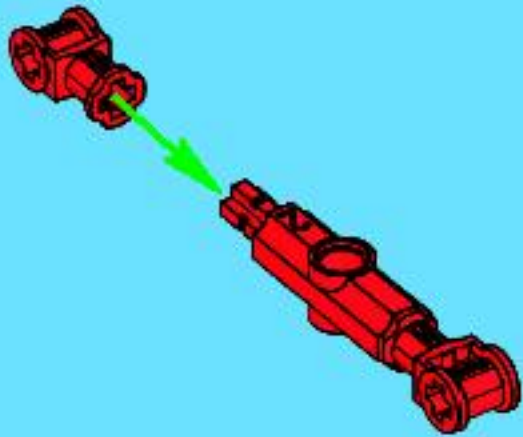




1



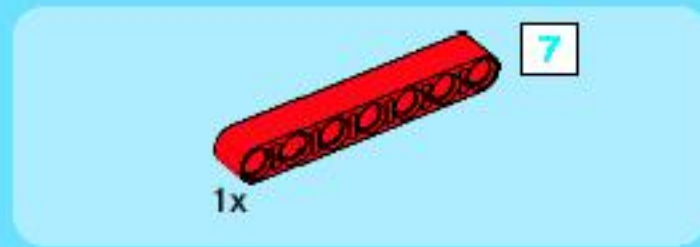
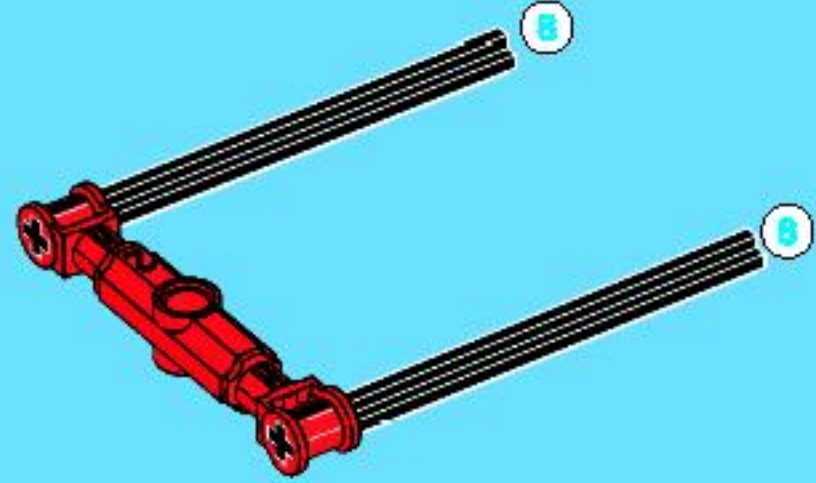
2



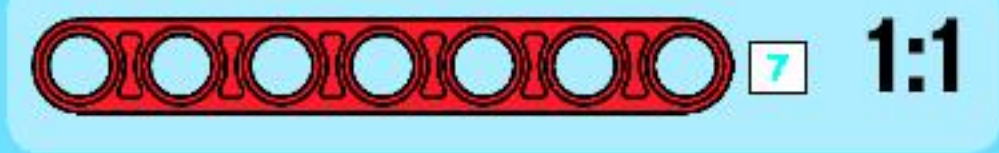
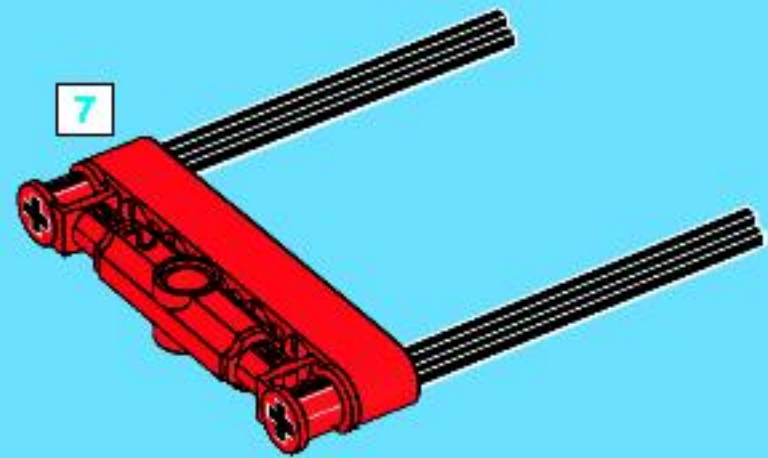
64



3



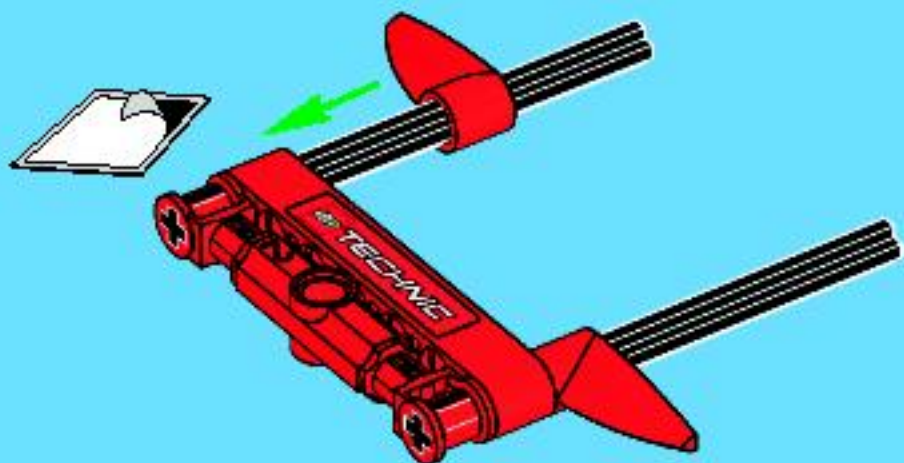
4





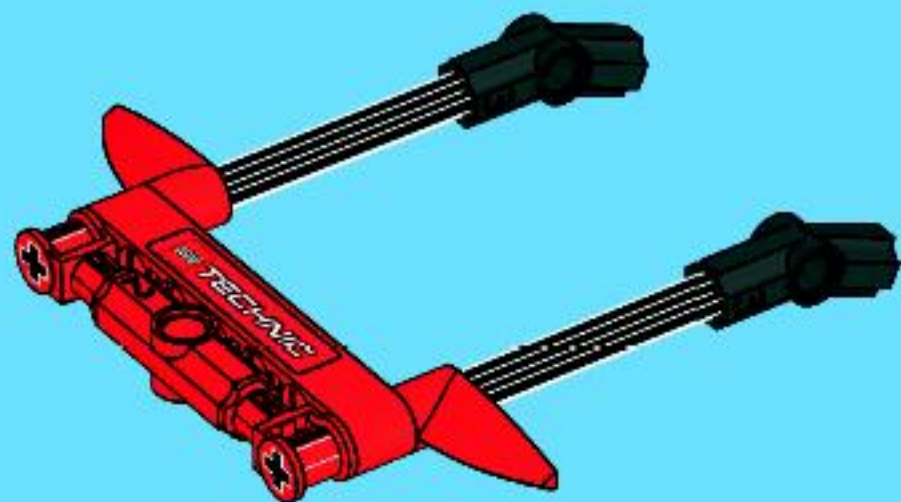
2x

5

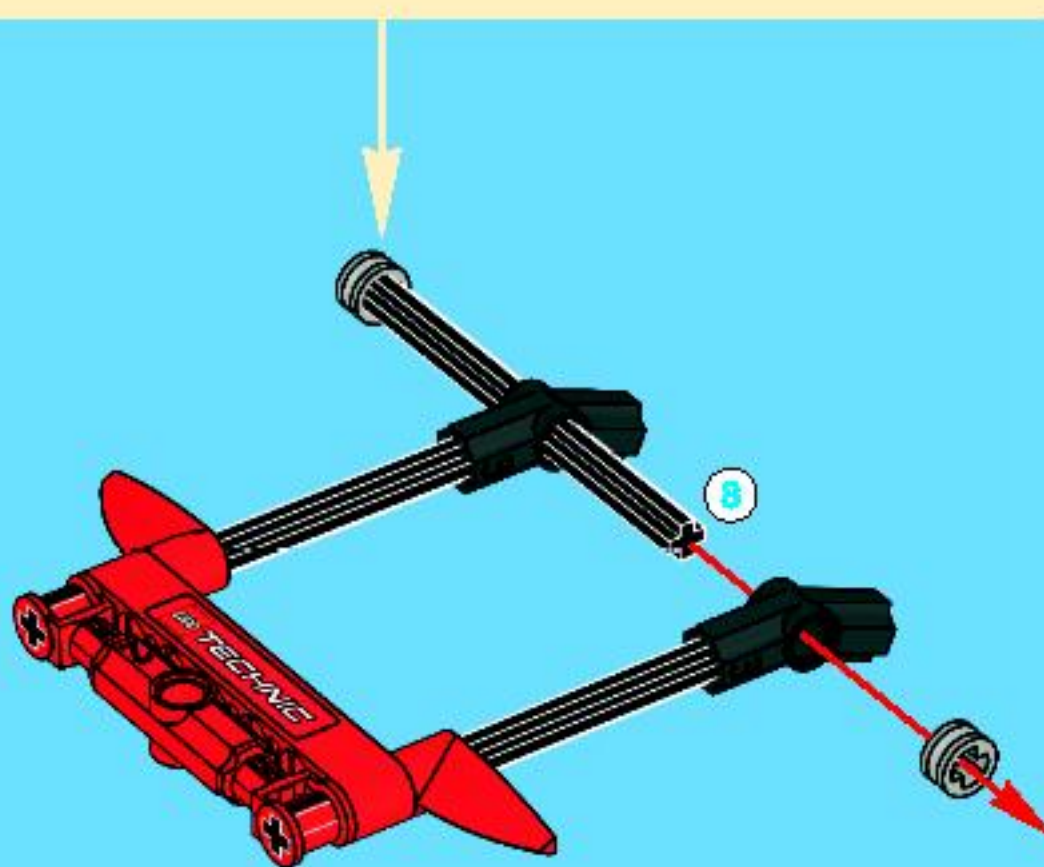


2x

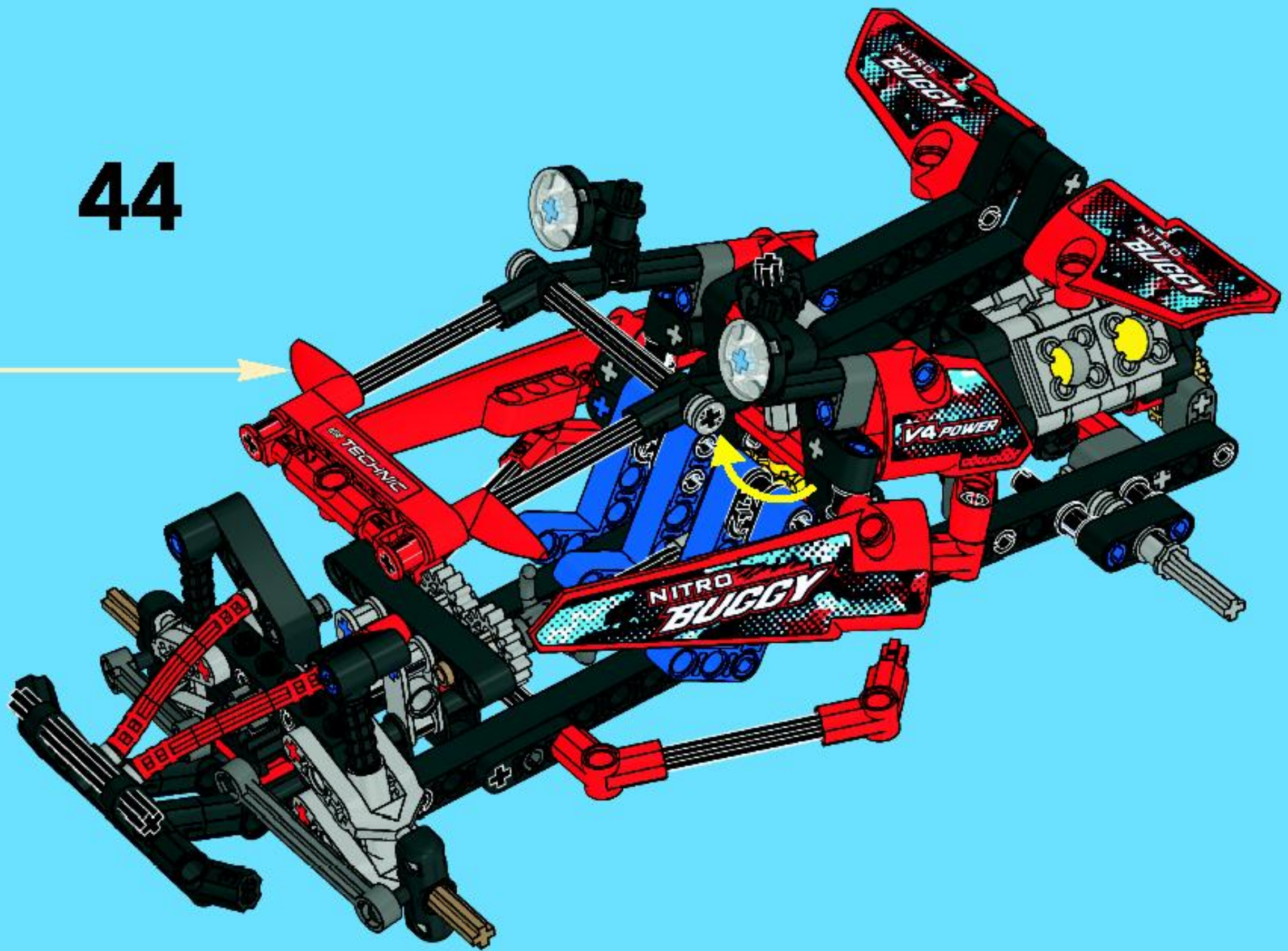
6



7



44





2x



2x

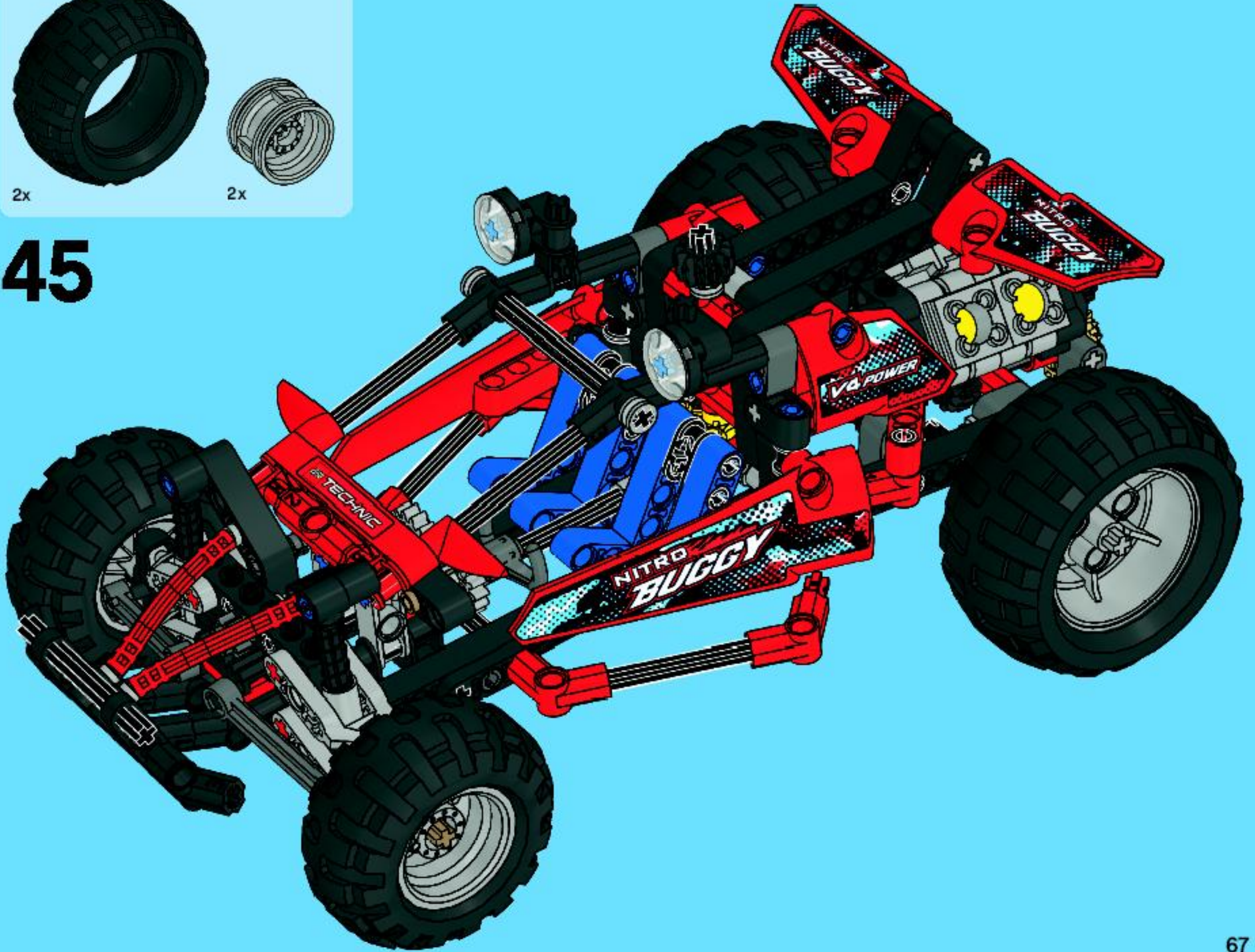


2x



2x

45



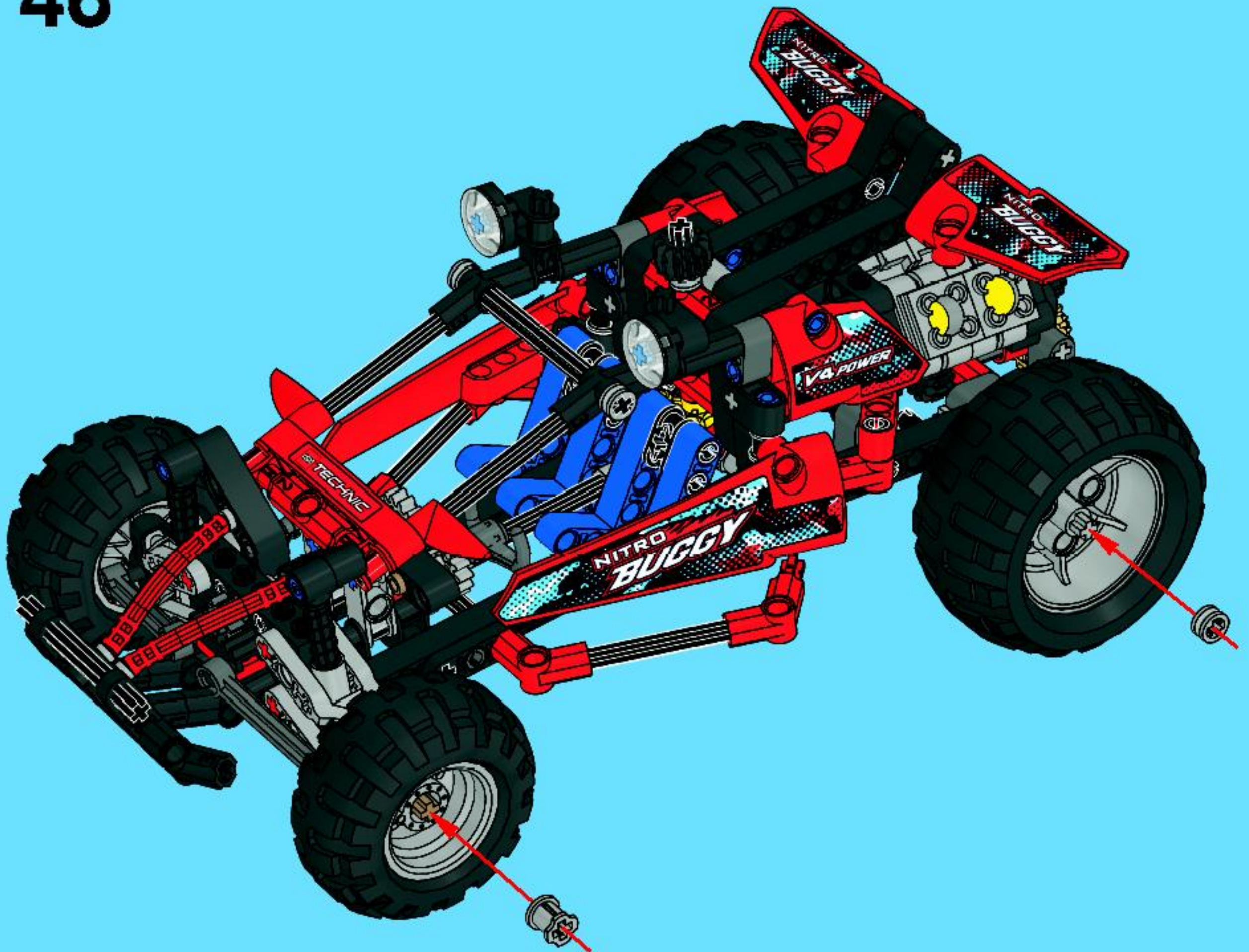


2x



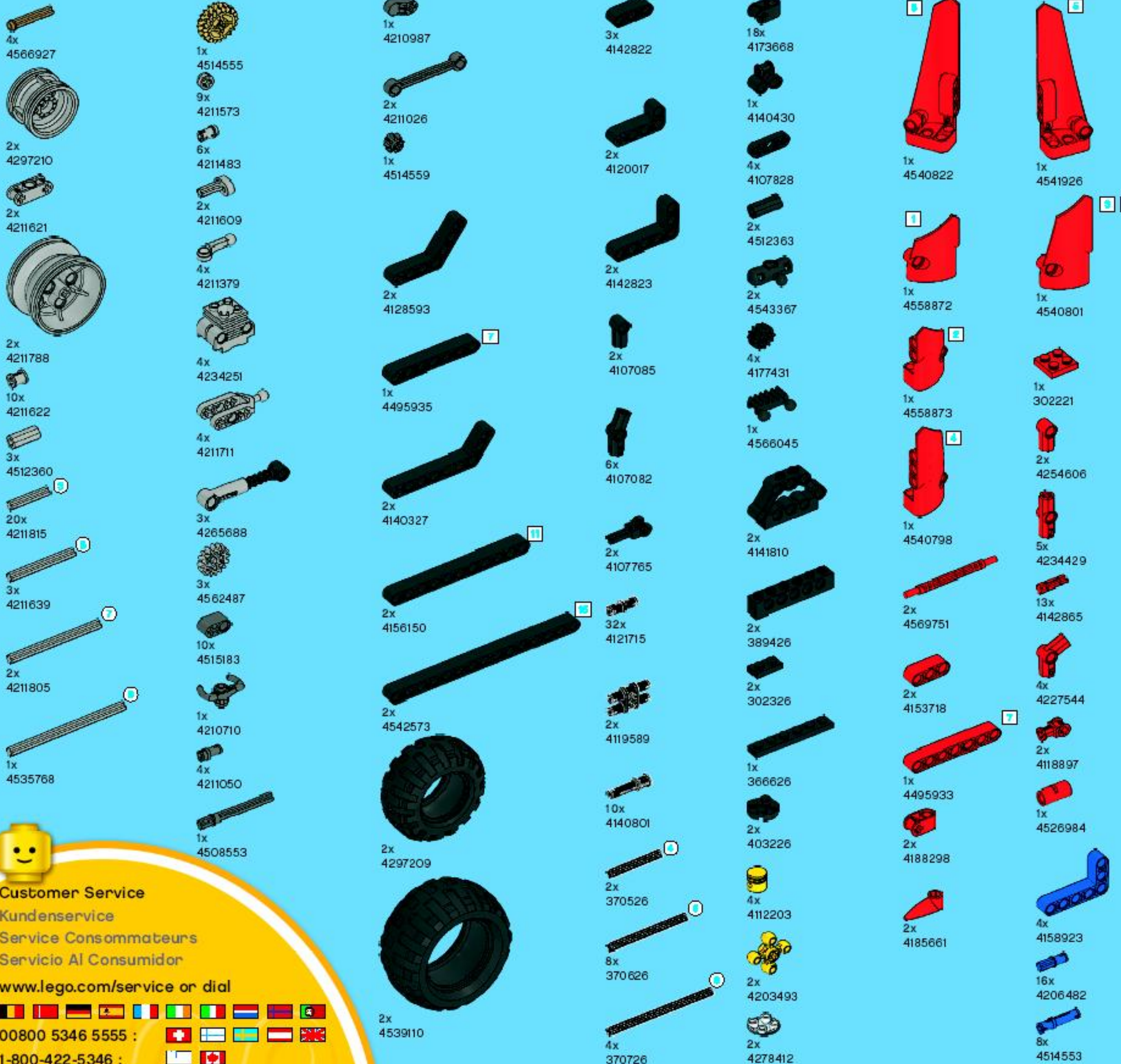
2x

46



47





Customer Service

Kundenservice

Service Consommateurs

Servicio Al Consumidor

www.lego.com/service or dial



00800 5346 5555 :



1-800-422-5346 :



LEGO

RACERS



7871



7867



7870



7888



7871



7867



7888



7870





CREATOR



5891





TECHNIC

+ power
FUNCTIONS



8258

FREE! GRATIS! GRATUIT!



www.LEGOclub.com



00800 5346 5555*

1-866-534-6258 • 1-877-518-5346

US & Canada only

Canada seulement



VISIT THE WORLD'S
BIGGEST LEGO® SHOP!

www.LEGOshop.com

* Freephone. Mobile charges may apply. ** Numéro sans Frais. Des Frais peuvent s'appliquer avec les téléphones cellulaires. *** GelMkruuFreeL. Kosten für Anrufer aus Mobilfunknetzen können anfallen. **** Gratis telefonnummer van Postbode. ***** Det er gratis nummer, når du ringer fra Postbode. ***** Det är gratis, när du ringer från en Post telefon.



WIN!

Go to www.nielsen.com/LEGO
to fill out a survey for a chance
to win a cool LEGO® Product.
No purchase necessary.
Open to all residents where not prohibited.



www.nielsen.com/LEGO

GEWINNE! WIN!

Nimm an der Umfrage auf
www.nielsen.com/
LEGO teil und hab die Chance ein cooles
LEGO® Produkt zu gewinnen!

Die Teilnahme am Gewinnspiel führt zu keinerlei
Kaufverpflichtungen. Teilnahme in allen nicht
ausgeschlossenen Ländern möglich.

Ga naar www.nielsen.com/LEGO,
vul een enquêteformulier in en
maak kans op een
cool LEGO® product.

Geen aankoopverplichting.
Iedereen mag deelnemen, uitgezonderd
ingezetenden
van landen waar een enquêteverbod geldt.

GAGNE! 当てよう!

Visite www.nielsen.com/LEGO
pour répondre à un questionnaire
et avoir une chance de gagner
un produit LEGO® très cool!

Aucune obligation d'achat.
Ouvert à tous les résidents des pays
autorisés.

www.nielsen.com/LEGOにアクセスして、アンケ
ートにご記入ください。当選者にはレゴ製品を
差し上げます。

お買い上げの必要はありません。
禁止されていない限り、すべての年齢にご利用いただけます。